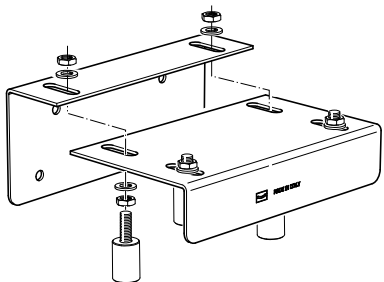


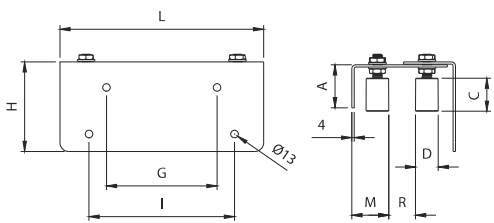
Art. **CG-251**  
Art. **CGI-251**



UNI/EN ISO9001 - UNI/EN ISO14000

© 2009 - Fratelli Comunello Spa - All right reserved  
Via Cassola, 64 - 36027 Rosà (VI) - Italy

12/09 Rev. 01



Art.	Code	A	C	D	G	H	I	L	M	R		
CG-251	11310005 001	74	58	Ø40	190	154	230	350	44-88	70-110	1	6,70

Art.	INOX	A	C	D	G	H	I	L	M	R		
CGI-251	11310305	74	58	Ø40	190	154	230	350	44-88	70-110	1	6,70

**ITA**

IMPIEGO: Piastra guida per cancelli scorrevoli e autoportanti.  
TIPO: Piastra guida cancello regolabile con ala lunga a fissare.  
FISSAGGIO: A fissare.  
MATERIALE CG-251: Corpo in acciaio zincato elettroliticamente e rulli in nylon.  
MATERIALE CGI-251: Corpo in acciaio inox e rulli in nylon.  
RICICLO: Smaltire il corpo come materiale ferroso e i rulli come materiale plastico secondo le leggi vigenti nel paese di installazione.  
PARTI SOGGETTE AD USURA: Rulli.

AVVERTENZE: Il costruttore si riserva di modificare senza preavviso le caratteristiche del prodotto secondo le proprie esigenze. Il costruttore non risponde di modifiche anche parziali del prodotto e le prestazioni dichiarate sono valide solo se si seguono le modalità di installazione eseguite da personale qualificato. Il rullo non ha funzione di portata, dovendo solo guidare l'anta in verticale durante il suo moto di scorrimento. Esso deve solamente poter resistere a piccoli urti o sbilanciamenti improvvisi dell'anta (colpi di vento, urti leggeri).

CARATTERISTICHE TECNICHE				
		CG-251	CGI-251	
PESO PEZZO		6,70 Kg	6,70 Kg	
SPESSORE MINIMO CANCELLO		70 mm	70 mm	
SPESSORE MASSIMO CANCELLO		110 mm	110 mm	
CADENZA MANUTENZIONI				
CASA PRIVATA	AZIENDA	MAGAZZINO	CONDOMINIO <20 UNITA'	CONDOMINIO >20 UNITA'
2 ANNI*	2 ANNI*	2 ANNI*	1 ANNO*	1 ANNO*
Verificare le condizioni dei rulli.				
Verificare il fissaggio.				
*Lo schema riportato è relativo ad un ambiente di lavoro normale (non ambiente marino o particolarmente aggressivo).				

**EN**

USE: Guide plate for sliding gates and self-supporting.  
TYPE: Adjustable gate guide plate with long leaf for fixing.  
FIXING: For fixing.  
MATERIAL CG-251: Body in electrogalvanised steel and rollers in nylon.  
MATERIAL CGI-251: Body in s/steel and rollers in nylon.  
RECYCLING: Dispose of the body as ferrous material and the rollers as plastic material in accordance with the current laws in the country of installation.  
PARTS SUBJECT TO WEAR: Rollers.

IMPORTANT: The manufacturer reserves the right to modify the characteristics of the product as required without notice. The manufacturer declines any liability for even partial modifications to the product, and the declared performance values are valid only if the installation procedures are carried out by qualified personnel. The roller does not have a load-bearing function, in only having to guide the sash vertically during its sliding movement. It must only be able to withstand minor impacts or sudden unbalancing (wind gusts, light impacts).

TECHNICAL CHARACTERISTICS				
		CG-251	CGI-251	
WEIGHT OF PART		6,70 Kg	6,70 Kg	
GATE MIN. THICKNESS		70 mm	70 mm	
GATE MAX. THICKNESS		110 mm	110 mm	
MAINTENANCE FREQUENCY				
PRIVATE HOME	COMPANY	WAREHOUSE	CONDOMINIUM <20 UNITS	CONDOMINIUM >20 UNITS
2 YEARS*	2 YEARS*	2 YEARS*	1 YEAR*	1 YEAR*
Check rollers.				
Check fixing.				
*The scheme refers to a normal workplace (not marine or particularly aggressive environments).				

**FRA**

UTILISATION: Platine guide pour portails coulissants et autoportants.  
TYPE: Platine guide-portail réglable avec aile longue à fixer.  
FIXAGE: A fixer.  
MATIERE CG-251: Corps en acier zingué électrolytiquement et rouleaux en nylon.  
MATIERE CGI-251: Corps en acier inox et rouleaux en nylon.  
RECYCLAGE: Eliminer le corps comme matériel ferreux et les rouleaux comme matière plastique selon les lois en vigueur dans le pays d'installation.  
PARTIES SUJETTES A USURE: Rouleaux.

AVERTISSEMENT: Le constructeur se réserve le droit de modifier sans préavis les caractéristiques du produit selon ses propres exigences. Le constructeur ne répond pas des modifications même partielles du produit et les performances déclarées ne sont valables que si l'on respecte les modalités d'installation effectuées par du personnel qualifié. Le rouleau ne fait pas fonction de portée, vu qu'il doit uniquement guider la porte verticalement pendant son mouvement de coulissement. Il doit seulement pouvoir résister à de petits chocs ou déséquilibres imprévus de la porte (coup de vent, légers chocs).

CARACTERISTIQUES TECHNIQUES				
		CG-251	CGI-251	
POIDS PIECE		6,70 Kg	6,70 Kg	
EPAISSEUR MINIMUM PORTAIL		70 mm	70 mm	
EPAISSEUR MAXIMUM PORTAIL		110 mm	110 mm	
FREQUENCE ENTRETIENS				
MAISON PARTICULIER	ENTREPRISE	DEPOT	IMMEUBLE <20 UNITES	IMMEUBLE >20 UNITES
2 ANS*	2 ANS*	2 ANS*	1 AN*	1 AN*
Verifier les conditions des rouleaux.				
Verifier le fixage.				
*Le schéma se rapporte à un milieu de travail normal (pas un milieu marin ni particulièrement agressif).				

**ESP**

USO: Placa guía para cancelas corregidas y auto-sustentadoras.  
TIPO: Placa guía cancela regulable con ala larga a fijar.  
FIJACIÓN: A fijar  
MATERIAL CG-251: Cuerpo de acero galvanizado por electrolisis y rodillos de nylon.  
MATERIAL CGI-251: Cuerpo de acero inox y rodillos de nylon.  
RECICLAJE: Eliminar el cuerpo como material de hierro y los rodillos como material plástico según las leyes vigentes en el país donde se instala.  
PARTES SUJETAS A DESGASTE: Rodillos.

ADVERTENCIAS: El fabricante se reserva el derecho de modificar sin previo aviso las características del producto según sus propias exigencias. El fabricante no responde por modificaciones, inclusive parciales del producto y las prestaciones declaradas son válidas sólo si se siguen las modalidades de instalación realizadas por personal cualificado. El rodillo no tiene función de soportar pesos, puesto que sólo tiene que guiar la puerta en vertical durante su movimiento de deslizamiento. Sólo tiene que resistir pequeños choques o repentinos desequilibrios de la puerta (golpes de viento, choques ligeros).

CARACTERÍSTICAS TÉCNICAS				
		CG-251	CGI-251	
PESO PIEZA		6,70 Kg	6,70 Kg	
ESPOSOR MÍNIMO CANCELA		70 mm	70 mm	
ESPOSOR MÁXIMO CANCELA		110 mm	110 mm	
CADENCIA MANTENIMIENTOS				
CASA PARTICULAR	EMPRESA	ALMACÉN	INMUEBLE EN CONDOMINIO <20 UNIDADES	INMUEBLE EN CONDOMINIO >20 UNIDADES
2 AÑOS*	2 AÑOS*	2 AÑOS*	1 AÑO*	1 AÑO*
Verificar las condiciones de los rodillos.				
Verificar la fijación.				
*El presente esquema es relativo a un ambiente normal de trabajo (no ambiente marino o especialmente agresivo).				

**DE**

GEBRAUCH: Führungsplatte für Schiebetore und selbsttragende Tore.  
TYP: Verstellbare Führungsplatte für Tor, mit langem Flügel für Montage.  
ANBRINGUNG: Zum Befestigen.  
WERKSTOFF CG-251: Gehäuse aus elektrolytisch verzinktem Stahl und Rollen aus Nylon.  
WERKSTOFF CGI-251: Gehäuse aus Edelstahl und Rollen aus Nylon.  
RECYCLING: Entsorgung vom Gehäuse als Eisenschrott und der Rollen als Plastik nach Vorgabe der am Installationsort geltenden Gesetzgebung.  
VERSCHLEISSTEILE: Rollen.

WICHTIGE HINWEISE: Der Hersteller behält sich das Recht vor, die Produkteigenschaften nach seinem Dafürhalten ohne Vorankündigung zu ändern. Der Hersteller haftet nicht für die am Produkt durchgeführten Änderungen. Die angebenen Leistungen haben nur dann Gültigkeit, wenn die Installation von qualifiziertem Fachpersonal ausgeführt worden ist. Die Rolle ist nicht tragend, sondern dient nur als vertikale Führung für den Torflügel beim Verschieben. Sie muss deshalb nur leichte Stöße oder plötzliche Bewegungen vom Torflügel (Windstöße, leichte Schläge) aushalten.

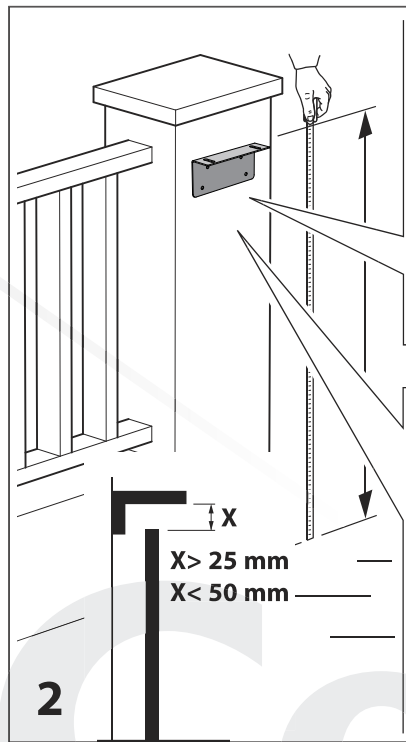
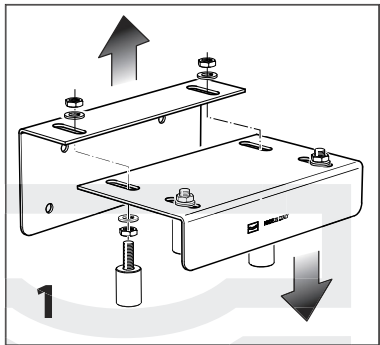
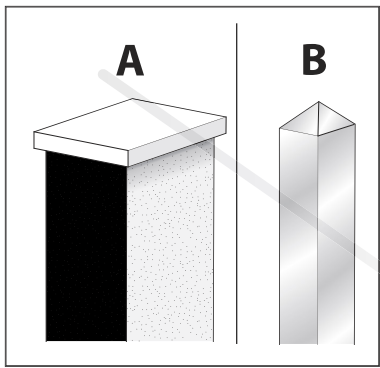
TECHNISCHE DATEN			
		CG-251	CGI-251
STÜCKGEWICHT		6,70 Kg	6,70 Kg
MINDESTSTÄRKE TOR		70 mm	70 mm
MAXIMALE STÄRKE TOR		110 mm	110 mm
WARTUNGSPLAN			
WOHNHAUS	FIRMA	LAGER	WOHNHAUS <20 WOHNUNGEN
2 JAHRE*	2 JAHRE*	2 JAHRE*	1 JAHRE*
Den Zustand der Rollen prüfen.			
Die Befestigung prüfen.			
*Die Angaben beziehen sich auf einen Standort mit normaler Belastung (nicht in der Nähe von Salzwasser oder mit besonders aggressiven Bedingungen).			

**RUS**

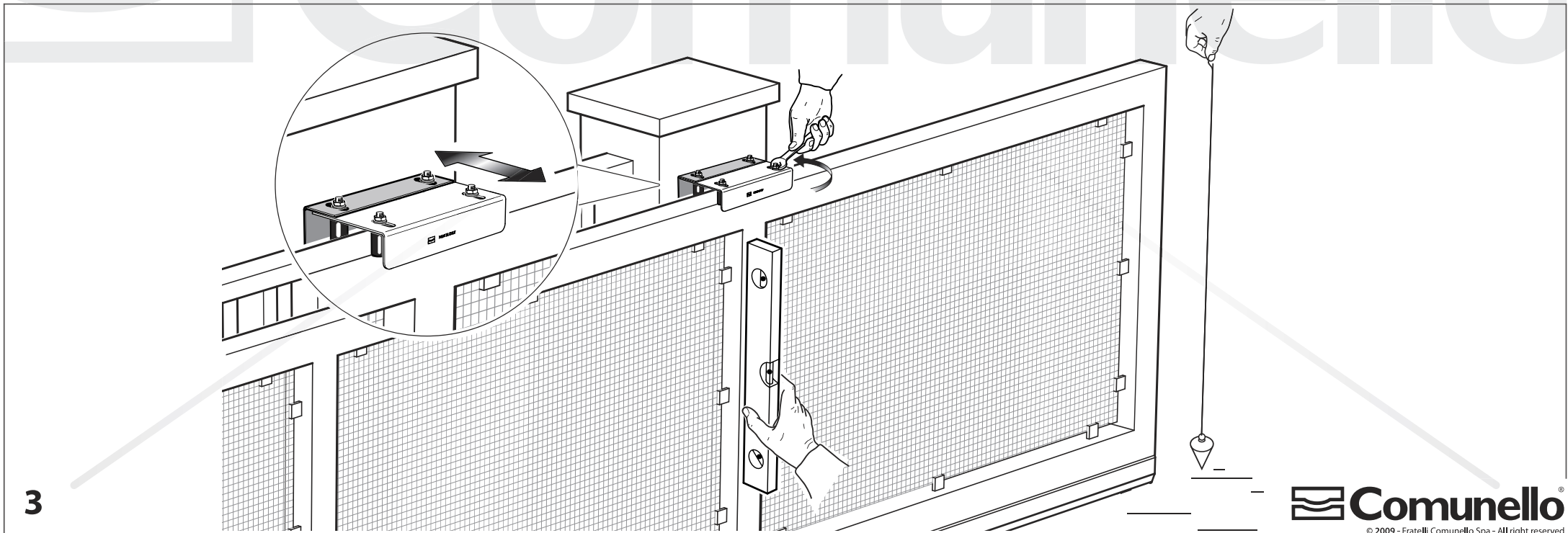
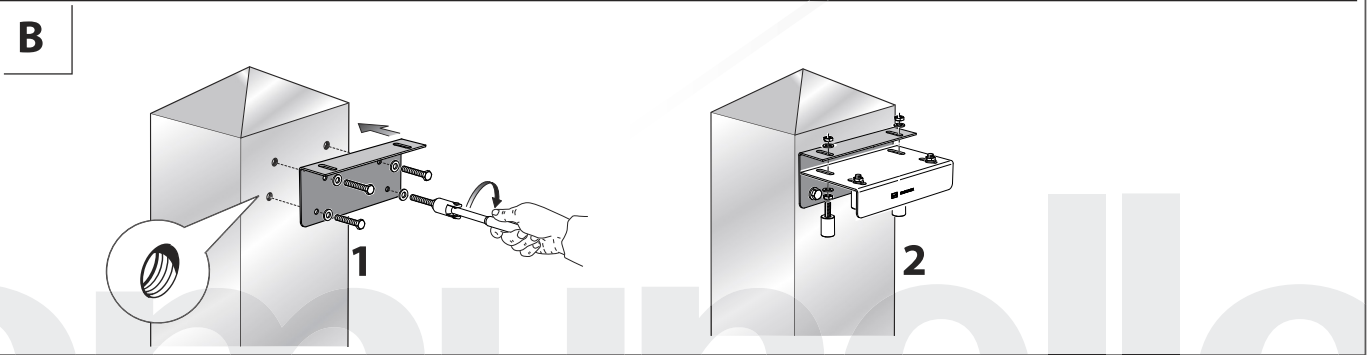
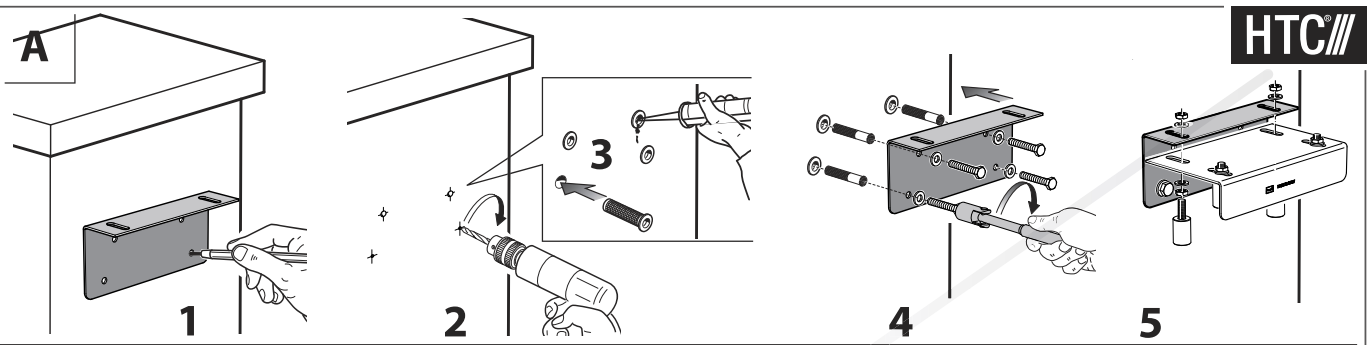
РИСЛЕНИЕ: Направляющая пластинка для раздвижных и самонесущих ворот.  
ТИП: Регулируемая направляющая пластинка ворот с крепежным длинным крылом.  
КРЕПЛЕНИЕ: Закрепить.  
МАТЕРИАЛ CG-251: Корпус из нержавеющей стали и ролики из нейлона.  
МАТЕРИАЛ CGI-251: Корпус из нержавеющей стали и нейлоновые ролики.

ПЕРЕРАБОТКА: Переработать корпус как железный материал и ролики как пластиковый материал на основе действующего законодательства страны, где производится монтаж.  
ДЕТАЛИ, ПОДВЕРЖЕННЫЕ ИЗНОСУ: Ролики.  
ПРЕДУПРЕЖДЕНИЯ: Производитель, при возникновении необходимости, сохраняет за собой право изменять характеристики изделия без предварительного уведомления. Производитель не несет ответственность за внесение полных или частичных изменений в конструкцию изделия, действительными считаются только те действия, которые были выполнены квалифицированным персоналом и в соответствии с установленными правилами монтажа. Ролик не выполняет функцию нагрузки, он должен только вести створку в вертикальном положении во время своего прохождения. Ролик должен быть устойчивым к небольшим ударам или к внезапной разбалансировке створки (порывы ветра, легкие удары).

ТЕХНИЧЕСКИЕ ХАРАКТЕРИСТИКИ			
		CG-251	CGI-251
ВЕС 1 ЕДИНИЦЫ		6,70 Kg	6,70 Kg
МИНИМАЛЬНАЯ ТОЛЩИНА ВОРОТ		70 mm	70 mm
МАКСИМАЛЬНАЯ ТОЛЩИНА ВОРОТ		110 mm	110 mm
ПЕРИОДИЧНОСТЬ ТЕХОБСЛУЖИВАНИЯ			
ЧАСТНЫЙ ДОМ	ПРЕДПРИЯТИЕ	СКЛАД	БОЛЬШОЙ ЖИЛОЙ ДОМ <20 КВАРТИРА
2 ГОДА*	2 ГОДА*	2 ГОДА*	1 ГОД*
Проверить состояние роликов.			
Проверить крепление.			
*Параметры данной таблицы предусмотрены для нормального рабочего помещения (не для объектов вблизи моря или с другими агрессивными факторами).			



X  
 $X > 25 \text{ mm}$   
 $X < 50 \text{ mm}$



3