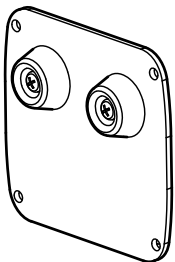


# Art. CGA-20



**ITA**

**IMPIEGO:** Terminale per monorotaia in alluminio.  
**FISSAGGIO:** A fissare con apposite viti (non fornite) alla monorotaia.  
**MATERIALE:** Acciaio zincato elettroliticamente.  
**RICICLO:** Smaltire come materiale ferroso secondo le leggi vigenti nel paese di installazione.  
**AVVERTENZE:** Il costruttore si riserva di modificare senza preavviso le caratteristiche del prodotto secondo le proprie esigenze. Il costruttore non risponde di modifiche anche parziali del prodotto e le prestazioni dichiarate sono valide solo se si seguono le modalità di installazione eseguite da personale qualificato.  
**CADENZA MANUTENZIONI:** Il presente articolo non necessita di alcun tipo di manutenzione. Verificare la funzionalità, nel caso sostituire il prodotto.

CARATTERISTICHE TECNICHE	
	CGA-20P
PESO PEZZO	0,26 Kg
MONOROTAIA ABBINATA	CGA-345P
INCONTRO ABBINATO	CGS-346P

**FRA**

**UTILISATION:** Extrémité pour monorail en aluminium.  
**FIXAGE:** A fixer avec des vis appropriées (non fournies) au monorail.  
**MATIERE :** Acier zingué électrolytiquement  
**RECYCLAGE:** Eliminer comme matériel ferreux selon les lois en vigueur dans le pays d'installation.  
**AVERTISSEMENT:** Le constructeur se réserve le droit de modifier sans préavis les caractéristiques du produit selon ses propres exigences. Le constructeur ne répond pas des modifications même partielles du produit et les performances déclarées ne sont valables que si l'on respecte les modalités d'installation effectuées par du personnel qualifié.  
**FREQUENCE ENTRETIEN:** Ce produit n'a besoin d'aucun type d'entretien.  
**Vérifier le bon fonctionnement, au besoin remplacer le produit.**

CARACTERISTIQUES TECHNIQUES	
	CGA-20P
POIDS PIECE	0,26 Kg
MONORAIL ASSORTI	CGA-345P
PIECE D'ARRRET ASSORTIE	CGS-346P

**DE**

**GEBRAUCH:** Endstück für Einschienenbahn aus Aluminium.  
**ANBRINGUNG:** Mit passenden Schrauben (nicht mitgeliefert) an der Einschienenbahn verschrauben.  
**WERKSTOFF:** Elektrolytisch verzinkter Stahl.  
**RECYLING:** Entsorgung als Eisenschrott nach Vorgabe der am Installationsort geltenden Gesetzgebung.  
**WICHTIGE HINWEISE:** Der Hersteller behält sich das Recht vor, die Produkteigenschaften nach seinem Dafürhalten ohne Vorankündigung zu ändern. Der Hersteller haftet nicht für die am Produkt durchgeführten Änderungen. Die angegebenen Leistungen haben nur dann Gültigkeit, wenn die Installation von qualifiziertem Fachpersonal ausgeführt worden ist.  
**WARTUNGSPLAN:** Dieser Artikel macht keine Wartung erforderlich. Die Funktionstüchtigkeit prüfen und das Produkt ggf. ersetzen.

TECHNISCHE DATEN	
	CGA-20P
STÜCKGEWICHT	0,26 kg
PASSENDE EINSCHIENENBAHN	CGA-345P
PASSENDER ANSCHLAG	CGS-346P



UNI/EN ISO9001 - UNI/EN ISO14000

© 2009 - Fratelli Comunello Spa - All right reserved  
 Via Cassola, 64 - 36027 Rosà (VI) - Italy

11/09 Rev. 01

**EN**

**USE:** Terminal for monorail in aluminium.  
**FIXING:** For fixing to the monorail with the special screws (not supplied).  
**MATERIAL:** Electro galvanized steel.  
**RECYCLING:** Disposal as ferrous material in accordance with the current laws in the country of installation.  
**IMPORTANT:** The manufacturer reserves the right to modify the characteristics of the product as required without notice. The manufacturer declines any liability for even partial modifications to the product, and the declared performance values are valid only if the installation procedures are carried out by qualified personnel.

TECHNICAL CHARACTERISTICS	
	CGA-20P
WEIGHT OF PART	0,26 Kg
COMBINED MONORAIL	CGA-345P
COMBINED STRIKER PLATE	CGS-346P

**ESP**

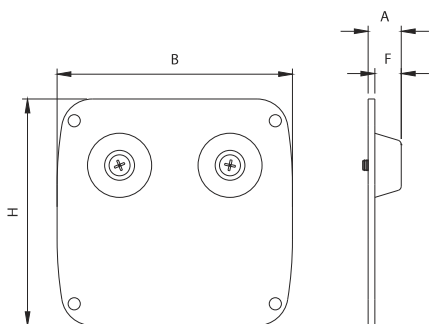
**USO:** Terminal para mono-carril de aluminio.  
**FIJACIÓN:** A fijar con oportunos tornillos (no en dotación) al mono-carril.  
**MATERIAL:** Acero galvanizado por electrolisis.  
**RECICLAJE:** Eliminar como material de hierro según las leyes vigentes en el país donde se instala.  
**ADVERTENCIAS:** El fabricante se reserva el derecho de modificar sin previo aviso las características del producto según sus propias exigencias. El fabricante no responde por modificaciones, inclusive parciales del producto y las prestaciones declaradas son válidas sólo si se siguen las modalidades de instalación realizadas por personal cualificado.  
**CADENCIA MANTENIMIENTOS:** El presente artículo no necesita ningún tipo de mantenimiento. Verificar la funcionalidad, si fuera preciso sustituir el producto.

CARACTERÍSTICAS TÉCNICAS	
	CGA-20P
PESO PIEZA	0,26 Kg
MONO-CARRIL ACOPLADO	CGA-345P
TOPE DE PARADA ACOPLADO	CGS-346P

**Rus**

**ПРИМЕНЕНИЕ:** Наконечник из алюминия для направляющей.  
**КРЕПЛЕНИЕ:** Крепится на направляющей с помощью специальных винтов (не в комплекте).  
**МАТЕРИАЛЕ:** Оцинкованная сталь методом электролиза.  
**ПЕРЕРАБОТКА:** Переработать, как железный материал на основе действующего законодательства страны монтажа ворот.  
**ПРЕДУПРЕЖДЕНИЯ:** Производитель, при возникновении необходимости, оставляет за собой право изменять характеристики изделия без предварительного уведомления. Производитель не несет ответственность за внесение полных или частичных изменений в конструкцию изделия, действительными считаются только те действия, которые были выполнены квалифицированным персоналом и в соответствии с установленными правилами монтажа.  
**ПЕРИОДИЧНОСТЬ ТЕХОБСЛУЖИВАНИЯ:** Этот артикул не нуждается в техобслуживании. Проверить функциональность, в противном случае, произвести замену.

ТЕХНИЧЕСКИЕ ХАРАКТЕРИСТИКИ	
	CGA-20P
ВЕС 1 ЕДИНИЦЫ	0,26 Kg
СОВМЕСТИМЫЕ НАПРАВЛЯЮЩИЕ	CGA-345P
СОВМЕСТИМЫЙ ЛОВИТЕЛЬ	CGS-346P



Art.	Code	A	B	F	H	kg
CGA-20P	little 10707005 001	15	106,5	12	102,5	2 0,60

