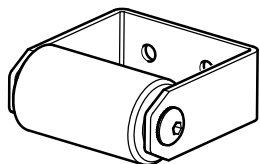


Art. **CG-25M**
 Art. **CG-25P**
 Art. **CG-25G**



UNI/EN ISO9001 - UNI/EN ISO14000

© 2009 - Fratelli Comunello Spa - All right reserved
 Via Cassola, 64 - 36027 Rosà (VI) - Italy

11/09 Rev. 01

ITA

IMPIEGO: Incontro inferiore con rullo in nylon.
FISSAGGIO: A fissare su pilastro in calcestruzzo o saldare su pilastro in acciaio.
MATERIALE: Corpo in acciaio zincato elettroliticamente e rullo in nylon.
RICICLO: Smaltire il corpo come materiale ferroso e il rullo come materiale plastico secondo le leggi vigenti nel paese di installazione.
AVVERTENZE: Il costruttore si riserva di modificare senza preavviso le caratteristiche del prodotto secondo le proprie esigenze. Il costruttore non risponde di modifiche anche parziali del prodotto e le prestazioni dichiarate sono valide solo se si seguono le modalità di installazione eseguite da personale qualificato.
CADENZA MANUTENZIONI: Il presente articolo non necessita di alcun tipo di manutenzione. Verificare la funzionalità, nel caso sostituire il prodotto.

CARATTERISTICHE TECNICHE			
	CG-25M	CG-25P	CG-25G
PESO PEZZO	0,65 Kg	1,30 Kg	2,50 Kg
TERMINALE ABBINATO	CG-20M	CG-20P	CG-20G

FRA

UTILISATION: Pièce d'arrêt inférieure avec rouleau en nylon.
FIXAGE: A fixer sur un pilier en béton ou souder sur un pilier en acier.
MATIERE: Corps en acier zingué électrolytiquement et rouleau en nylon.
RECYCLAGE: Eliminer le corps comme matériel ferreux et le rouleau comme matière plastique selon les lois en vigueur dans le pays d'installation.
AVERTISSEMENT: Le constructeur se réserve le droit de modifier sans préavis les caractéristiques du produit selon ses propres exigences. Le constructeur ne répond pas des modifications même partielles du produit et les performances déclarées ne sont valables que si l'on respecte les modalités d'installation effectuées par du personnel qualifié.
FREQUENCE ENTRETIEN: Ce produit n'a besoin d'aucun type d'entretien. Vérifier le bon fonctionnement, au besoin remplacer le produit.

CARACTERISTIQUES TECHNIQUES			
	CG-25M	CG-25P	CG-25G
POIDS PIECE	0,65 Kg	1,30 Kg	2,50 Kg
EXTREMITÉ ASSORTIE	CG-20M	CG-20P	CG-20G

DE

GEBRAUCH: Unterer Anschlag mit Nylonrolle
ANBRINGUNG: Am Betonpfeiler anbringen oder am Stahlpfeiler anschweißen.
WERKSTOFF: Gehäuse aus elektrolytisch verzinktem Stahl, Rolle aus Nylon.
RECYLING: Entsorgung vom Gehäuse als Eisenschrott und von der Rolle als Plastik nach Vorgabe der am Installationsort geltenden Gesetzgebung.
WICHTIGE HINWEISE: Der Hersteller behält sich das Recht vor, die Produkteigenschaften nach seinem Dafürhalten ohne Vorankündigung zu ändern. Der Hersteller haftet nicht für die am Produkt durchgeführten Änderungen. Die angegebenen Leistungen haben nur dann Gültigkeit, wenn die Installation von qualifiziertem Fachpersonal ausgeführt worden ist.
WARTUNGSPLAN: Dieser Artikel macht keine Wartung erforderlich. Die Funktionstüchtigkeit prüfen und das Produkt ggf. ersetzen.

TECHNISCHE DATEN			
	CG-25M	CG-25P	CG-25G
STÜCKGEWICHT	0,65 kg	1,30 kg	2,50 kg
PASSENDES ENDSTÜCK	CG-20M	CG-20P	CG-20G

EN

USE: Lower striker plate with roller in nylon.
FIXING: For fixing to concrete column or welding on steel column.
MATERIAL: Body in electrogalvanised steel and roller in nylon.
RECYCLING: Disposal of body as ferrous material and the roller as plastic material in accordance with the current laws in the country of installation.
IMPORTANT: The manufacturer reserves the right to modify the characteristics of the product as required without notice. The manufacturer declines any liability for even partial modifications to the product, and the declared performance values are valid only if the installation procedures are carried out by qualified personnel.
MAINTENANCE FREQUENCY: This article does not require any type of maintenance. Check its functionality and replace the product if necessary.

TECHNICAL CHARACTERISTICS			
	CG-25M	CG-25P	CG-25G
WEIGHT OF PART	0,65 Kg	1,30 Kg	2,50 Kg
COMBINED TERMINAL	CG-20M	CG-20P	CG-20G

ESP

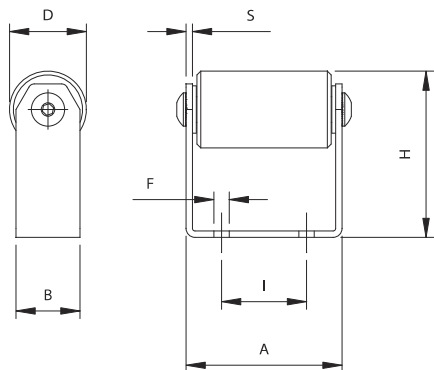
USO: Tope de parada inferior con rodillo de nylon.
FIJACIÓN: A fijar sobre pilar de hormigón o soldar sobre pilar de acero.
MATERIAL: Cuerpo de acero galvanizado por electrolisis y rodillo de nylon.
RECICLAJE: Eliminar el cuerpo como material de hierro y el rodillo como material plástico según las leyes vigentes en el país donde se instala.
ADVERTENCIAS: El fabricante se reserva el derecho de modificar sin previo aviso las características del producto según sus propias exigencias. El fabricante no responde por modificaciones, inclusive parciales del producto y las prestaciones declaradas son válidas sólo si se siguen las modalidades de instalación realizadas por personal cualificado.
CADENCIA MANTENIMIENTOS: El presente artículo no necesita ningún tipo de mantenimiento. Verificar la funcionalidad, si fuera preciso sustituir el producto.

CARACTERÍSTICAS TÉCNICAS			
	CG-25M	CG-25P	CG-25G
PESO PIEZA	0,65 Kg	1,30 Kg	2,50 Kg
TERMINAL ACOPLADO	CG-20M	CG-20P	CG-20G

RUS

ПРИМЕНЕНИЕ: Нижний ловитель с валиком из нейлона.
КРЕПЛЕНИЕ: Фиксировать на бетонной стойке или приварить к стойке из стали.
МАТЕРИАЛ: Корпус из оцинкованной стали методом электролиза и валик из нейлона.
ПЕРЕРАБОТКА: Переработать, как железный материал и ролик, как пластмассовый на основе действующего законодательства страны монтажа ворот.
ПРЕДУПРЕЖДЕНИЯ: Производитель, при возникновении необходимости, оставляет за собой право изменять характеристики изделия без предварительного уведомления. Производитель не несет ответственность за внесение полных или частичных изменений в конструкцию изделия, действительными считаются только те действия, которые были выполнены квалифицированным персоналом и в соответствии с установленными правилами монтажа.
ПЕРИОДИЧНОСТЬ ТЕХОБСЛУЖИВАНИЯ: Этот артикул не нуждается в техобслуживании.
 Проверить функциональность, в противном случае, произвести замену.

ТЕХНИЧЕСКИЕ ХАРАКТЕРИСТИКИ			
	CG-25M	CG-25P	CG-25G
ВЕС 1 ЕДИНИЦЫ	0,65 Kg	1,30 Kg	2,50 Kg
СОВМЕСТИМЫЙ НАКОНЕЧНИК	CG-20M	CG-20P	CG-20G



Art.	mm	Code	A	B	C	D	E	F	G	H	L	M	N	S	kg	
CG-25M	mini	10707501 001	80	40	Ø50	8,5	115	45	5	2	1,30	4	2	2,30	2	2,00
CG-25P	little	10707505 001	122	50	Ø60	11	130	75	5	2	2,60	4	2	3,60	2	3,40
CG-25G	big	10707510 001	161	60	Ø80	13	140	90	6	2	5,00	5	2	7,60	2	8,30

