

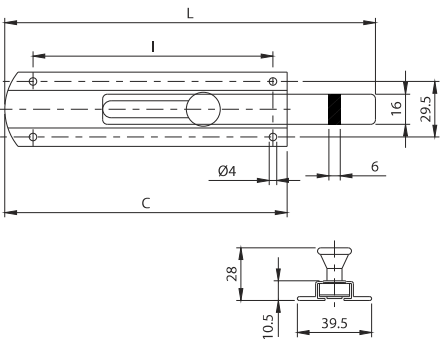
# Art. 825



UNI/EN ISO9001 - UNI/EN ISO14000

© 2009 - Fratelli Comunello Spa - All right reserved  
Via Cassola, 64 - 36027 Rosà (VI) - Italy

11/09 Rev. 01



Art.	Code	C	I	L		
825-150	11910005 005	150	127	190	10	2,10
825-200	11910010 005	200	177	240	10	2,80
825-250	11910015 005	250	227	290	10	3,60
825-300	11910020 005	300	277	340	10	4,10
825-400	11910025 005	400	185	440	10	5,60
825-500	11910030 005	500	240	540	10	5,90
825-600	11910035 005	600	293	640	10	8,20
825-800	11910040 005	800	263	840	10	11,10

## ITA

**IMPIEGO:** Catenaccio di sicurezza per il bloccaggio dell'anta in chiusura.  
**TIPO:** Catenaccio verticale medio.  
**FISSAGGIO:** A fissare sull'anta.  
**MATERIALE:** Acciaio Bronzato.  
**RICICLO:** Smaltire come materiale ferroso secondo le leggi vigenti nel paese di installazione.  
**AVVERTENZE:** Il costruttore si riserva di modificare senza preavviso le caratteristiche del prodotto secondo le proprie esigenze. Il costruttore non risponde di modifiche anche parziali del prodotto e le prestazioni dichiarate sono valide solo se si seguono le modalità di installazione eseguite da personale qualificato.  
**CADENZA MANUTENZIONI:** Il presente articolo non necessita di alcun tipo di manutenzione. Verificare la funzionalità, nel caso sostituire il prodotto.

CARATTERISTICHE TECNICHE				
	825-150	825-200	825-250	825-300
PESO PEZZO	0,21 Kg	0,28 Kg	1,36 Kg	1,41 Kg
CORSA	40 mm	40 mm	40 mm	40 mm
CARATTERISTICHE TECNICHE				
	825-400	825-500	825-600	825-800
PESO PEZZO	0,56 Kg	0,59 Kg	0,82 Kg	1,11 Kg
CORSA	40 mm	40 mm	40 mm	40 mm

## FRA

**UTILISATION:** Verrou de sécurité pour le blocage de la porte en fermeture.  
**TYPE:** Verrou vertical moyen.  
**FIXAGE:** A fixer sur la porte.  
**MATIERE:** Acier Bronzé.  
**RECYCLAGE:** Eliminer comme matériel ferreux selon les lois en vigueur dans le pays d'installation.  
**AVERTISSEMENT:** Le constructeur se réserve le droit de modifier sans préavis les caractéristiques du produit selon ses propres exigences. Le constructeur ne répond pas des modifications même partielles du produit et les performances déclarées ne sont valables que si l'on respecte les modalités d'installation effectuées par du personnel qualifié.  
**FREQUENCE ENTRETIEN :** Ce produit n'a besoin d'aucun type d'entretien. Vérifier son bon fonctionnement, au besoin le remplacer.

CARACTERISTIQUES TECHNIQUES				
	825-150	825-200	825-250	825-300
POIDS PIECE	0,21 Kg	0,28 Kg	1,36 Kg	1,41 Kg
COURSE	40 mm	40 mm	40 mm	40 mm
CARACTERISTIQUES TECHNIQUES				
	825-400	825-500	825-600	825-800
POIDS PIECE	0,56 Kg	0,59 Kg	0,82 Kg	1,11 Kg
COURSE	40 mm	40 mm	40 mm	40 mm

## DE

**GEBRAUCH:** Sicherheitsriegel zur Blockierung vom geschlossenen Tür/Fensterflügel.  
**TYP:** Mittelgroßer senkrechter Riegel.  
**ANBRINGUNG:** Wird an den Tür/Fensterflügel befestigt.  
**WERKSTOFF:** Brüniertes Stahl.  
**RECYLING:** Entsorgung als Eisenschrott nach Vorgabe der am Installationsort geltenden Gesetzgebung.  
**WICHTIGE HINWEISE:** Der Hersteller behält sich das Recht vor, die Produkteigenschaften nach seinem Dafürhalten ohne Vorankündigung zu ändern. Der Hersteller haftet nicht für die am Produkt durchgeführten Änderungen. Die angegebenen Leistungen haben nur dann Gültigkeit, wenn die Installation von qualifiziertem Fachpersonal ausgeführt worden ist.  
**WARTUNGSPLAN:** Dieser Artikel macht keine Wartung erforderlich. Die Funktionstüchtigkeit prüfen und das Produkt ggf. ersetzen.

TECHNISCHE DATEN				
	825-150	825-200	825-250	825-300
STÜCKGEWICHT	0,21 kg	0,28 kg	1,36 kg	1,41 kg
LAUF	40 mm	40 mm	40 mm	40 mm
TECHNISCHE DATEN				
	825-400	825-500	825-600	825-800
STÜCKGEWICHT	0,56 kg	0,59 kg	0,82 kg	1,11 kg
LAUF	40 mm	40 mm	40 mm	40 mm

## EN

**USE:** Door locking security bolt.  
**TYPE:** Medium vertical bolt.  
**FIXING:** For fixing on door.  
**MATERIAL:** Bronzed steel.  
**RECYCLING:** Disposal as ferrous material in accordance with the current laws in the country of installation.  
**IMPORTANT:** The manufacturer reserves the right to modify the characteristics of the product as required without notice. The manufacturer declines any liability for even partial modifications to the product, and the declared performance values are valid only if the installation procedures are carried out by qualified personnel.  
**MAINTENANCE FREQUENCY:** This article does not require any kind of maintenance. Check functionality if replacing the product.

TECHNICAL CHARACTERISTICS				
	825-150	825-200	825-250	825-300
WEIGHT OF PART	0,21 Kg	0,28 Kg	1,36 Kg	1,41 Kg
TRAVEL	40 mm	40 mm	40 mm	40 mm
TECHNICAL CHARACTERISTICS				
	825-400	825-500	825-600	825-800
WEIGHT OF PART	0,56 Kg	0,59 Kg	0,82 Kg	1,11 Kg
TRAVEL	40 mm	40 mm	40 mm	40 mm

## ESP

**USO:** Cerrojo de seguridad para bloquear la puerta al cerrarse.  
**TIPO:** Cerrojo vertical medio  
**FIJACIÓN:** A fijar sobre la puerta.  
**MATERIAL:** Acero Bronceado.  
**RECICLAJE:** Eliminar como material de hierro según las leyes vigentes en el país donde se instala.  
**ADVERTENCIAS:** El fabricante se reserva el derecho de modificar sin previo aviso las características del producto según sus propias exigencias. El fabricante no responde por modificaciones, inclusive parciales del producto y las prestaciones declaradas son válidas sólo si se siguen las modalidades de instalación realizadas por personal cualificado.  
**CADENCIA MANTENIMIENTOS:** El presente artículo no necesita ningún tipo de mantenimiento. Verificar su funcionalidad, y en caso fuese preciso, sustituir el producto.

CARACTERÍSTICAS TÉCNICAS				
	825-150	825-200	825-250	825-300
PESO PIEZA	0,21 Kg	0,28 Kg	1,36 Kg	1,41 Kg
CARRERA	40 mm	40 mm	40 mm	40 mm
CARACTERÍSTICAS TÉCNICAS				
	825-400	825-500	825-600	825-800
PESO PIEZA	0,56 Kg	0,59 Kg	0,82 Kg	1,11 Kg
CARRERA	40 mm	40 mm	40 mm	40 mm

## RUS

**ПРИМЕНЕНИЕ:** Предохранительная задвижка для блокировки створки в закрытом состоянии.  
**ТИП:** Задвижка вертикальная, средняя.  
**ФИКСИРОВАНИЕ:** Закрепить на створке.  
**МАТЕРИАЛ:** Сталь бронзированная.  
**ПЕРЕРАБОТКА:** Переработать как железный материал на основе действующего законодательства страны монтажа.  
**ПРЕДУПРЕЖДЕНИЯ:** Производитель, при возникновении необходимости, оставляет за собой право изменять характеристики изделия без предварительного уведомления. Производитель не несет ответственность за внесение полных или частичных изменений в конструкцию изделия, действительными считаются только те действия, которые были выполнены квалифицированным персоналом и в соответствии с установленными правилами монтажа  
**ПЕРИОДИЧНОСТЬ ТЕХОБСЛУЖИВАНИЯ:** Настоящий артикул не нуждается в обслуживании, в противном случае, произвести его замену.

ТЕХНИЧЕСКИЕ ХАРАКТЕРИСТИКИ				
	825-150	825-200	825-250	825-300
ВЕС 1 ЕДИНИЦЫ	0,21 Kg	0,28 Kg	1,36 Kg	1,41 Kg
ВЫЛЕТ	40 mm	40 mm	40 mm	40 mm
ТЕХНИЧЕСКИЕ ХАРАКТЕРИСТИКИ				
	825-400	825-500	825-600	825-800
ВЕС 1 ЕДИНИЦЫ	0,56 Kg	0,59 Kg	0,82 Kg	1,11 Kg
ВЫЛЕТ	40 mm	40 mm	40 mm	40 mm

