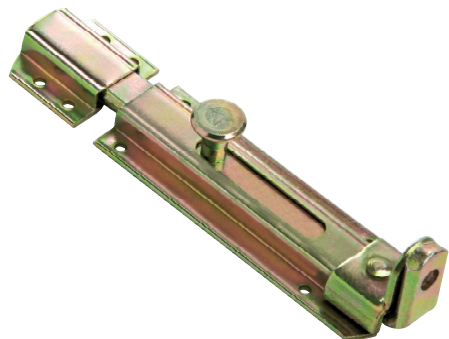


# Art. 750



UNI/EN ISO9001 - UNI/EN ISO14000

© 2009 - Fratelli Comunello Spa - All right reserved  
Via Cassola, 64 - 36027 Rosà (VI) - Italy

11/09 Rev. 01

**ITA**

**IMPIEGO:** Catenaccio di sicurezza per il bloccaggio dell'anta in chiusura.  
**TIPO:** Catenaccio porta lucchetto medio.  
**FISSAGGIO:** A fissare sull'anta.  
**MATERIALE:** Acciaio Tropicalizzato  
**RICICLO:** Smaltire come materiale ferroso secondo le leggi vigenti nel paese di installazione.  
**AVVERTENZE:** Il costruttore si riserva di modificare senza preavviso le caratteristiche del prodotto secondo le proprie esigenze. Il costruttore non risponde di modifiche anche parziali del prodotto e le prestazioni dichiarate sono valide solo se si seguono le modalità di installazione eseguite da personale qualificato.  
**CADENZA MANUTENZIONI:** Il presente articolo non necessita di alcun tipo di manutenzione. Verificare la funzionalità, nel caso sostituire il prodotto.

CARATTERISTICHE TECNICHE		
	750-150	750-200
PESO PEZZO	0,27 Kg	0,33 Kg
CORSA	42 mm	42 mm

**FRA**

**UTILISATION:** Verrou de sécurité pour le blocage de la porte en fermeture.  
**TYPE:** Verrou porte cadenas moyen.  
**FIXAGE:** A fixer sur la porte.  
**MATIERE:** Acier tropicalisé.  
**RECYCLAGE:** Eliminer comme matériel ferreux selon les lois en vigueur dans le pays d'installation.  
**AVERTISSEMENT:** Le constructeur se réserve le droit de modifier sans préavis les caractéristiques du produit selon ses propres exigences. Le constructeur ne répond pas des modifications même partielles du produit et les performances déclarées ne sont valables que si l'on respecte les modalités d'installation effectuées par du personnel qualifié.  
**FREQUENCE ENTRETIEN :** Ce produit n'a besoin d'aucun type d'entretien. Vérifier son bon fonctionnement, au besoin le remplacer.

CARACTERISTIQUES TECHNIQUES		
	750-150	750-200
POIDS PIECE	0,27 Kg	0,33 Kg
COURSE	42 mm	42 mm

**DE**

**GEBRAUCH:** Sicherheitsriegel zur Blockierung vom geschlossenen Tür/Fensterflügel.  
**TYP:** Mittelgroßer Riegel für Vorhängeschloss.  
**ANBRINGUNG:** Wird an den Tür/Fensterflügel befestigt.  
**WERKSTOFF:** Tropenfester Stahl.  
**RECYLING:** Entsorgung als Eisenschrott nach Vorgabe der am Installationsort geltenden Gesetzgebung.  
**WICHTIGE HINWEISE:** Der Hersteller behält sich das Recht vor, die Produkteigenschaften nach seinem Dafürhalten ohne Vorankündigung zu ändern. Der Hersteller haftet nicht für die am Produkt durchgeführten Änderungen. Die angegebenen Leistungen haben nur dann Gültigkeit, wenn die Installation von qualifiziertem Fachpersonal ausgeführt worden ist.  
**WARTUNGSPLAN:** Dieser Artikel macht keine Wartung erforderlich. Die Funktionstüchtigkeit prüfen und das Produkt ggf. ersetzen.

TECHNISCHE DATEN		
	750-150	750-200
STÜCKGEWICHT	0,27 kg	0,33 kg
LAUF	42 mm	42 mm

**EN**

**USE:** Door locking security bolt.  
**TYPE:** Medium padlock holder bolt.  
**FIXING:** For fixing on door.  
**MATERIAL:** Tropicalised steel.  
**RECYCLING:** Disposal as ferrous material in accordance with the current laws in the country of installation.  
**IMPORTANT:** The manufacturer reserves the right to modify the characteristics of the product as required without notice. The manufacturer declines any liability for even partial modifications to the product, and the declared performance values are valid only if the installation procedures are carried out by qualified personnel.  
**MAINTENANCE FREQUENCY:** This article does not require any kind of maintenance. Check functionality if replacing the product.

TECHNICAL CHARACTERISTICS		
	750-150	750-200
WEIGHT OF PART	0,27 Kg	0,33 Kg
TRAVEL	42 mm	42 mm

**ESP**

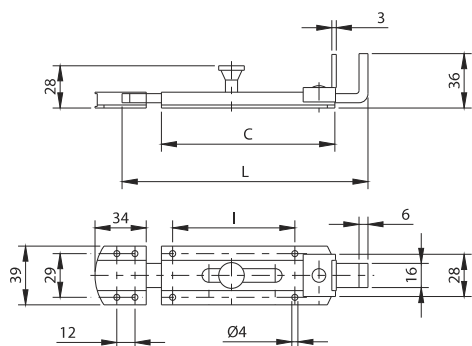
**USO:** Cerrojo de seguridad para bloquear la puerta al cerrarse.  
**TIPO:** Cerrojo porta-candado medio.  
**FIJACIÓN:** A fijar sobre la puerta.  
**MATERIAL:** Acero tropicalizado.  
**RECICLAJE:** Eliminar como material de hierro según las leyes vigentes en el país donde se instala.  
**ADVERTENCIAS:** El fabricante se reserva el derecho de modificar sin previo aviso las características del producto según sus propias exigencias. El fabricante no responde por modificaciones, inclusive parciales del producto y las prestaciones declaradas son válidas sólo si se siguen las modalidades de instalación realizadas por personal cualificado.  
**CADENCIA MANTENIMIENTOS:** El presente artículo no necesita ningún tipo de mantenimiento. Verificar su funcionalidad, y en caso fuese preciso, sustituir el producto.

CARACTERÍSTICAS TÉCNICAS		
	750-150	750-200
PESO PIEZA	0,27 Kg	0,33 Kg
CARRERA	42 mm	42 mm

**RUS**

**ПРИМЕНЕНИЕ:** Предохранительная задвижка для блокировки створки в закрытом состоянии.  
**ТИП:** Задвижка средняя под замок.  
**ФИКСИРОВАНИЕ:** Закрепить на створке.  
**СТАЛЬ:** Сталь в тропическом исполнении.  
**ПЕРЕРАБОТКА:** Переработать как железный материал на основе действующего законодательства страны монтажа.  
**ПРЕДУПРЕЖДЕНИЯ:** Производитель, при возникновении необходимости, оставляет за собой право изменять характеристики изделия без предварительного уведомления. Производитель не несет ответственность за внесение полных или частичных изменений в конструкцию изделия, действительными считаются только те действия, которые были выполнены квалифицированным персоналом и в соответствии с установленными правилами монтажа.  
**ПЕРИОДИЧНОСТЬ ТЕХОБСЛУЖИВАНИЯ:** Настоящий артикул не нуждается в обслуживании, в противном случае, произвести его замену.

ТЕХНИЧЕСКИЕ ХАРАКТЕРИСТИКИ		
	750-150	750-200
ВЕС 1 ЕДИНИЦЫ	0,27 Kg	0,33 Kg
ВЫЛЕТ	42 mm	42 mm



Art.	Code	C	I	L		
750-150	11906505 002	115	81	163	10	2,70
750-200	11906510 002	165	131	213	10	3,30

