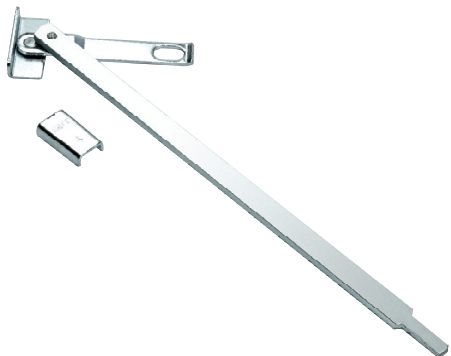


# Art. 725



UNI/EN ISO9001 - UNI/EN ISO14000

© 2009 - Fratelli Comunello Spa - All right reserved  
Via Cassola, 64 - 36027 Rosà (VI) - Italy

**ITA**

**IMPIEGO:** Catenaccio di sicurezza per il bloccaggio di un'anta in acciaio.  
**TIPO:** Catenaccio a leva pesante.  
**FISSAGGIO:** A saldare sull'anta.  
**MATERIALE:** Acciaio Zincato elettroliticamente.  
**RICICLO:** Smaltire come materiale ferroso secondo le leggi vigenti nel paese di installazione.  
**AVVERTENZE:** Il costruttore si riserva di modificare senza preavviso le caratteristiche del prodotto secondo le proprie esigenze. Il costruttore non risponde di modifiche anche parziali del prodotto e le prestazioni dichiarate sono valide solo se si seguono le modalità di installazione eseguite da personale qualificato.  
**CADENZA MANUTENZIONI:** Il presente articolo non necessita di alcun tipo di manutenzione. Verificare la funzionalità, nel caso sostituire il prodotto.

CARATTERISTICHE TECNICHE			
	725-450	725-600	725-800
PESO PEZZO	0,78 Kg	0,97 Kg	1,22
CORSA	38 mm	38 mm	38 mm

**FRA**

**UTILISATION:** Verrou de sécurité pour le blocage d'une porte en acier.  
**TYPE:** Verrou à levier lourd.  
**FIXAGE:** A souder sur la porte.  
**MATIERE:** Acier zingué électrolytiquement.  
**RECYCLAGE:** Eliminer comme matériel ferreux selon les lois en vigueur dans le pays d'installation.  
**AVERTISSEMENT:** Le constructeur se réserve le droit de modifier sans préavis les caractéristiques du produit selon ses propres exigences. Le constructeur ne répond pas des modifications même partielles du produit et les performances déclarées ne sont valables que si l'on respecte les modalités d'installation effectuées par du personnel qualifié.  
**FREQUENCE ENTRETIEN :** Ce produit n'a besoin d'aucun type d'entretien. Vérifier son bon fonctionnement, au besoin le remplacer.

CARATTERISTICHE TECNICHE			
	725-450	725-600	725-800
POIDS PIECE	0,78 Kg	0,97 Kg	1,22
COURSE	38 mm	38 mm	38 mm

**DE**

**GEBRAUCH:** Sicherheitsriegel zur Blockierung vom Tür/Fensterflügel aus Stahl.  
**TYP:** Riegel mit schwerem Schieber.  
**ANBRINGUNG:** Wird an den Tür/Fensterflügel geschweißt.  
**WERKSTOFF:** Elektrolytisch verzinkter Stahl.  
**RECYLING:** Entsorgung als Eisenschrott nach Vorgabe der am Installationsort geltenden Gesetzgebung.  
**WICHTIGE HINWEISE:** Der Hersteller behält sich das Recht vor, die Produkteigenschaften nach seinem Dafürhalten ohne Vorankündigung zu ändern. Der Hersteller haftet nicht für die am Produkt durchgeführten Änderungen. Die angegebenen Leistungen haben nur dann Gültigkeit, wenn die Installation von qualifiziertem Fachpersonal ausgeführt worden ist.  
**WARTUNGSPLAN:** Dieser Artikel macht keine Wartung erforderlich. Die Funktionstüchtigkeit prüfen und das Produkt ggf. ersetzen.

TECHNISCHE DATEN			
	725-450	725-600	725-800
STÜCKGEWICHT	0,78 kg	0,97 kg	1,22 kg
LAUF	38 mm	38 mm	38 mm

**EN**

**USE:** Door locking security bolt in steel.  
**TYPE:** Heavy-duty lever bolt.  
**FIXING:** For welding on door.  
**MATERIAL:** Electro-galvanized steel.  
**RECYCLING:** Disposal as ferrous material in accordance with the current laws in the country of installation.  
**IMPORTANT:** The manufacturer reserves the right to modify the characteristics of the product as required without notice. The manufacturer declines any liability for even partial modifications to the product, and the declared performance values are valid only if the installation procedures are carried out by qualified personnel.  
**MAINTENANCE FREQUENCY:** This article does not require any kind of maintenance. Check functionality if replacing the product.

TECHNICAL CHARACTERISTICS				
	725-450	725-600	725-800	725-450
WEIGHT OF PART	0,78 Kg	0,97 Kg	1,22	0,78 Kg
TRAVEL	38 mm	38 mm	38 mm	38 mm

**ESP**

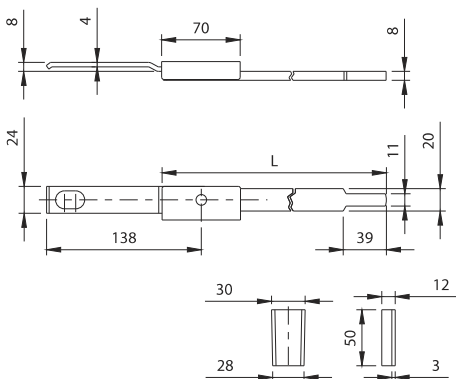
**USO:** Cerrojo de seguridad para bloquear una puerta de acero  
**TIPO:** Cerrojo de palanca pesada.  
**FIJACIÓN:** A soldar sobre la puerta.  
**MATERIAL:** Acero Galvanizado por electrolisis  
**RECICLAJE:** Eliminar como material de hierro según las leyes vigentes en el país donde se instala .  
**ADVERTENCIAS:** El fabricante se reserva el derecho de modificar sin previo aviso las características del producto según sus propias exigencias. El fabricante no responde por modificaciones, inclusive parciales del producto y las prestaciones declaradas son válidas sólo si se siguen las modalidades de instalación realizadas por personal cualificado.  
**CADENCIA MANTENIMIENTOS:** El presente artículo no necesita ningún tipo de mantenimiento. Verificar su funcionalidad, y en caso fuese preciso, sustituir el producto.

CARACTERÍSTICAS TÉCNICAS			
	725-450	725-600	725-800
PESO PIEZA	0,78 Kg	0,97 Kg	1,22
CARRERA	38 mm	38 mm	38 mm

**RUS**

**ПРИМЕНЕНИЕ:** Предохранительная задвижка для блокировки створки.  
**ТИПО:** Задвижка тяжелая с рычажком.  
**ФИКСИРОВАНИЕ:** крепление сваркой на створке  
**МАТЕРИАЛ:** Оцинкованная электролитическим способом сталь.  
**ПЕРЕРАБОТКА:** Переработать как железный материал на основе действующего законодательства страны монтажа.  
**ПРЕДУПРЕЖДЕНИЯ:** Производитель, при возникновении необходимости, оставляет за собой право изменять характеристики изделия без предварительного уведомления. Производитель не несет ответственность за внесение полных или частичных изменений в конструкцию изделия, действительными считаются только те действия, которые были выполнены квалифицированным персоналом и в соответствии с установленными правилами монтажа  
**ПЕРИОДИЧНОСТЬ ТЕХОБСЛУЖИВАНИЯ:** Настоящий артикул не нуждается в обслуживании, в противном случае, произвести его замену.

ТЕХНИЧЕСКИЕ ХАРАКТЕРИСТИКИ			
	725-450	725-600	725-800
ВЕС 1 ЕДИНИЦЫ	0,78 Kg	0,97 Kg	1,22
ВЫЛЕТ	38 mm	38 mm	38 mm



Art.	Code	L		
725-450	11904505 001	450	10	7,80
725-600	11904510 001	600	10	9,70
725-800	11904515 001	800	10	12,20

