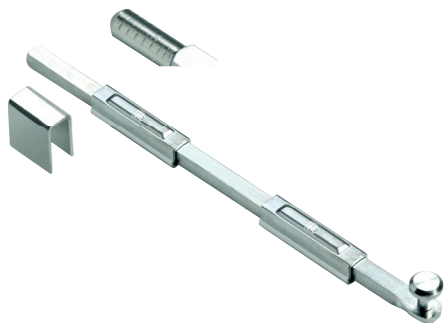


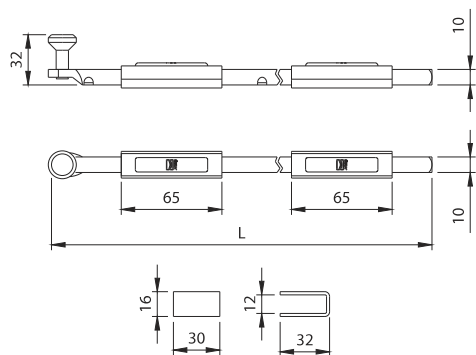
# Art. 712



UNI/EN ISO9001 - UNI/EN ISO14000

© 2009 - Fratelli Comunello Spa - All right reserved  
Via Cassola, 64 - 36027 Rosà (VI) - Italy

11/09 Rev. 01



Art.	Code	L		
712-130	11902505 001	130	10	2,00
712-300	11902510 001	300	10	3,90
712-500	11902515 001	500	10	6,00

**ITA**

**IMPIEGO:** Catenaccio di sicurezza per il bloccaggio di un'anta in acciaio.  
**TIPO:** Catenaccio a punta tonda.  
**FISSAGGIO:** A saldare sull'anta.  
**MATERIALE:** Acciaio Zincato elettroliticamente.  
**RICICLO:** Smaltire come materiale ferroso secondo le leggi vigenti nel paese di installazione.  
**AVVERTENZE:** Il costruttore si riserva di modificare senza preavviso le caratteristiche del prodotto secondo le proprie esigenze. Il costruttore non risponde di modifiche anche parziali del prodotto e le prestazioni dichiarate sono valide solo se si seguono le modalità di installazione eseguite da personale qualificato.  
**CADENZA MANUTENZIONI:** Il presente articolo non necessita di alcun tipo di manutenzione. Verificare la funzionalità, nel caso sostituire il prodotto.

CARATTERISTICHE TECNICHE			
	712-130	712-300	712-500
PESO PEZZO	0,2 Kg	0,39 Kg	0,60 Kg

**EN**

**USE:** Door locking security bolt in steel.  
**TYPE:** Round-tipped bolt.  
**FIXING:** For welding on door.  
**MATERIAL:** Electrogalvanised steel.  
**RECYCLING:** Disposal as ferrous material in accordance with the current laws in the country of installation.  
**IMPORTANT:** The manufacturer reserves the right to modify the characteristics of the product as required without notice. The manufacturer declines any liability for even partial modifications to the product, and the declared performance values are valid only if the installation procedures are carried out by qualified personnel.  
**MAINTENANCE FREQUENCY:** This article does not require any kind of maintenance. Check functionality if replacing the product.

TECHNICAL CHARACTERISTICS			
	712-130	712-300	712-500
WEIGHT OF PART	0,2 Kg	0,39 Kg	0,60 Kg

**FRA**

**UTILISATION:** Verrou de sécurité pour le blocage d'une porte en acier.  
**TYPE:** Verrou à pointe ronde.  
**FIXAGE:** A souder sur la porte.  
**MATIERE:** Acier zingué électrolytiquement.  
**RECYCLAGE:** Eliminer comme matériel ferreux selon les lois en vigueur dans le pays d'installation.  
**AVERTISSEMENT:** Le constructeur se réserve le droit de modifier sans préavis les caractéristiques du produit selon ses propres exigences. Le constructeur ne répond pas des modifications même partielles du produit et les performances déclarées ne sont valables que si l'on respecte les modalités d'installation effectuées par du personnel qualifié.  
**FREQUENCE ENTRETIEN :** Ce produit n'a besoin d'aucun type d'entretien. Vérifier son bon fonctionnement, au besoin le remplacer.

CARACTERISTIQUES TECHNIQUES			
	712-130	712-300	712-500
POIDS PIECE	0,2 Kg	0,39 Kg	0,60 Kg

**ESP**

**USO:** Cerrojo de seguridad para bloquear una puerta de acero.  
**TIPO:** Cerrojo de punta redonda.  
**FIJACIÓN:** A soldar sobre la puerta.  
**MATERIAL:** Acero Galvanizado por electrolisis.  
**RECICLAJE:** Eliminar como material de hierro según las leyes vigentes en el país donde se instala.  
**ADVERTENCIAS:** El fabricante se reserva el derecho de modificar sin previo aviso las características del producto según sus propias exigencias. El fabricante no responde por modificaciones, inclusive parciales del producto y las prestaciones declaradas son válidas sólo si se siguen las modalidades de instalación realizadas por personal cualificado.  
**CADENCIA MANTENIMIENTOS:** El presente artículo no necesita ningún tipo de mantenimiento. Verificar su funcionalidad, y en caso fuese preciso, sustituir el producto.

CARACTERÍSTICAS TÉCNICAS			
	712-130	712-300	712-500
PESO PIEZA	0,2 Kg	0,39 Kg	0,60 Kg

**DE**

**GEBRAUCH:** Sicherheitsriegel zur Blockierung vom Tür/Fensterflügel aus Stahl.  
**TYP:** Riegel mit runder Spitze.  
**ANBRINGUNG:** Wird an den Tür/Fensterflügel geschweißt.  
**WERKSTOFF:** Elektrolytisch verzinkter Stahl.  
**RECYLING:** Entsorgung als Eisenschrott nach Vorgabe der am Installationsort geltenden Gesetzgebung.  
**WICHTIGE HINWEISE:** Der Hersteller behält sich das Recht vor, die Produkteigenschaften nach seinem Dafürhalten ohne Vorankündigung zu ändern. Der Hersteller haftet nicht für die am Produkt durchgeführten Änderungen. Die angegebenen Leistungen haben nur dann Gültigkeit, wenn die Installation von qualifiziertem Fachpersonal ausgeführt worden ist.  
**WARTUNGSPLAN:** Dieser Artikel macht keine Wartung erforderlich. Die Funktionstüchtigkeit prüfen und das Produkt ggf. ersetzen.

TECHNISCHE DATEN			
	712-130	712-300	712-500
STÜCKGEWICHT	0,2 kg	0,39 kg	0,60 kg

**RUS**

**ПРИМЕНЕНИЕ:** Предохранительная задвижка для блокировки стальной створки.  
**ТИП:** Задвижка с круглым наконечником.  
**ФИКСИРОВАНИЕ:** крепление сваркой на створке  
**МАТЕРИАЛ:** Оцинкованная электролитическим способом сталь.  
**ПЕРЕРАБОТКА:** Переработать как железный материал на основе действующего законодательства страны монтажа.  
**ПРЕДУПРЕЖДЕНИЯ:** Производитель, при возникновении необходимости, оставляет за собой право изменять характеристики изделия без предварительного уведомления. Производитель не несет ответственность за внесение полных или частичных изменений в конструкцию изделия, действительными считаются только те действия, которые были выполнены квалифицированным персоналом и в соответствии с установленными правилами монтажа  
**ПЕРИОДИЧНОСТЬ ТЕХОБСЛУЖИВАНИЯ:** Настоящий артикул не нуждается в обслуживании, в противном случае, произвести его замену.

ТЕХНИЧЕСКИЕ ХАРАКТЕРИСТИКИ			
	712-130	712-300	712-500
ВЕС 1 ЕДИНИЦЫ	0,2 Kg	0,39 Kg	0,60 Kg

