

Art. 698MC



UNI/EN ISO9001 - UNI/EN ISO14000

© 2009 - Fratelli Comunello Spa - All right reserved
Via Cassola, 64 - 36027 Rosà (VI) - Italy

12/09 Rev. 01

ITA

IMPIEGO: Cariglione per chiusure industriali.

TIPO: Cariglione grande per aste 30x10 predisposto per cilindro, completo di corpo, meccanismo interno di movimentazione aste, maniglia e piastra di fissaggio con maniglia esterna

FISSAGGIO: A fissare con apposite viti (non fornite).

MATERIALE: Corpo, meccanismo interno e maniglie in acciaio. Piastra esterna in alluminio.

RICICLO: Smaltire corpo e maniglie come materiale ferroso, piastra esterna come rottame di alluminio. Smaltire il materiale secondo le leggi vigenti nel paese di installazione.

AVVERTENZE: Il costruttore si riserva di modificare senza preavviso le caratteristiche del prodotto secondo le proprie esigenze. Il costruttore non risponde di modifiche anche parziali del prodotto e le prestazioni dichiarate sono valide solo se si seguono le modalità di installazione eseguite da personale qualificato.

CADENZA MANUTENZIONI: Il presente articolo non necessita di alcun tipo di manutenzione. Verificare la funzionalità, nel caso sostituire il prodotto.

CARATTERISTICHE TECNICHE				
	698MC-DX L=50	698MC-SX L=50	698MC-DX L=80	698MC-SX L=80
PESO PEZZO	2,15 Kg	2,15 Kg	2,20 Kg	2,20 Kg
FINITURE PREVISTE	ZINCATURA ELETTROLITICA O VERNICIATURA RAL9005			

FRA

UTILISATION: Crémone pour fermetures industrielles.

TYPE: Grande crémone pour tringles 30X10 préparée pour cylindre, avec corps, mécanisme intérieur de déplacement des tringles, poignée et platine de fixation avec poignée extérieure.

FIXAGE: A fixer avec des vis appropriées (non-fournies).

MATIERE: Corps, mécanisme intérieur et poignées en acier. Platine extérieure en aluminium.

RECYCLAGE: Eliminer le corps et les poignées comme matériel ferreux, la platine extérieure comme débris d'aluminium. Eliminer le matériel selon les lois en vigueur dans le pays d'installation.

AVERTISSEMENT: Le constructeur se réserve le droit de modifier sans préavis les caractéristiques du produit selon ses propres exigences. Le constructeur ne répond pas des modifications même partielles du produit et les performances déclarées ne sont valables que si l'on respecte les modalités d'installation effectuées par du personnel qualifié.

FREQUENCE ENTRETIEN : Ce produit n'a besoin d'aucun type d'entretien. Vérifier le bon fonctionnement, au besoin remplacer le produit.

CARACTERISTIQUES TECHNIQUES				
	698MC-DX L=50	698MC-SX L=50	698MC-DX L=80	698MC-SX L=80
POIDS PIECE	2,15 Kg	2,15 Kg	2,20 Kg	2,20 Kg
FINITIONS PREVUES	ZINGAGE ELECTROLYTIQUE OU PEINTURE RAL9005			

EN

USE: Lever bolt for industrial closures.

TYPE: Large lever bolt for rods 30x10 arranged for cylinder, complete with body, rod int. movement mechanism, handle and fixing plate with external handle

FIXING: For fixing with special screws (not supplied).

MATERIAL: Body, int. mechanism and handles in steel. External plate in aluminium.

RECYCLING: Dispose of body and handles as ferrous material, external plate as aluminium scrap. Dispose of material in accordance with the current laws in the country of installation.

IMPORTANT: The manufacturer reserves the right to modify the characteristics of the product as required without notice. The manufacturer declines any liability for even partial modifications to the product, and the declared performance values are valid only if the installation procedures are carried out by qualified personnel.

MAINTENANCE FREQUENCY: This article does not require any type of maintenance. Check its functionality and replace the product if necessary.

TECHNICAL CHARACTERISTICS				
	698MC-RH L=50	698MC-LH L=50	698MC-RH L=80	698MC-LH L=80
WEIGHT OF PART	2,15 Kg	2,15 Kg	2,20 Kg	2,20 Kg
POSSIBLE FINISHES	ELECTROGALVANISING OR PAINTING RAL9005			

ESP

USO: Tirador con palanca para cierres industriales.

TIPO: Tirador con palanca grande para varillas 30x10 predisposto para cilindro, completo de cuerpo, mecanismo interno para poner en movimiento varillas, manija y placa de fijación con manija externa.

FIJACIÓN: A fijar con oportunos tornillos (no en dotación).

MATERIAL: Cuerpo, mecanismo interno y manijas de acero. Placa externa de aluminio

RECICLAJE: Eliminar cuerpo y manijas como material de hierro, placa externa como chatarra de aluminio. Eliminar el material según las leyes vigentes en el país donde se instala.

ADVERTENCIAS: El fabricante se reserva el derecho de modificar sin aviso previo las características del producto según sus propias exigencias. El fabricante no responde por modificaciones, inclusive parciales del producto y las prestaciones declaradas son válidas sólo si se siguen las modalidades de instalación realizadas por personal cualificado.

CADENCIA MANTENIMIENTOS: El presente artículo no necesita ningún tipo de mantenimiento. Verificar su funcionalidad, en caso fuese necesario, sustituir el producto.

CARACTERÍSTICAS TÉCNICAS				
	698MC-DX L=50	698MC-SX L=50	698MC-DX L=80	698MC-SX L=80
PESO PIEZA	2,15 Kg	2,15 Kg	2,20 Kg	2,20 Kg
ACABADOS PREVISTOS	GALVANIZACIÓN POR ELECTROLISIS O BARNIZADO RAL9005			

DE

GEBRAUCH: Stangenschloss für industrielle Schließsysteme.

TYP: Großes Stangenschloss für Stangen 30x10, ausgelegt auf Zylinder, komplett mit Gehäuse, internem Schließmechanismus für Stangen, Griff und Befestigungsplatte mit externem Griff.

ANBRINGUNG: Mit geeigneten Schrauben (nicht mitgeliefert) befestigen.

WERKSTOFF: Gehäuse, interner Mechanismus und Griff aus Stahl. Externe Platte aus Aluminium.

RECYLING: Gehäuse und Griff als Eisenschrott entsorgen, externe Platte als Aluminiumschrott entsorgen. Entsorgung nach Vorgabe der am Installationsort geltenden Gesetzgebung.

WICHTIGE HINWEISE: Der Hersteller behält sich das Recht vor, die Produkteigenschaften nach seinem Dafürhalten ohne Vorankündigung zu ändern. Der Hersteller haftet nicht für die am Produkt durchgeführten Änderungen. Die angegebenen Leistungen haben nur dann Gültigkeit, wenn die Installation von qualifiziertem Fachpersonal ausgeführt worden ist.

WARTUNGSPLAN: Dieser Artikel macht keine Wartung erforderlich. Die Funktionstüchtigkeit prüfen und das Produkt ggf. ersetzen.

TECHNISCHE DATEN				
	698MC-DX L=50	698MC-SX L=50	698MC-DX L=80	698MC-SX L=80
STÜCK- GEWICHT	2,15 kg	2,15 kg	2,20 kg	2,20 kg
VORGES. OBER- FLÄCHEN	ELEKTROLYTISCH VERZINKT ODER LACKIERUNG RAL9005			

RUS

ПРИМЕНЕНИЕ: Рычажный затвор для промышленных ворот.

ТИП: Большой рычажный затвор для тяги 30x10 предусмотрен для цилиндра, в комплекте с корпусом, внутренним тяговым механизмом скольжения, ручкой и крепежной пластинкой с внешней ручкой.

КРЕПЛЕНИЕ: Закрепить с помощью специальных болтов (не поставляются).

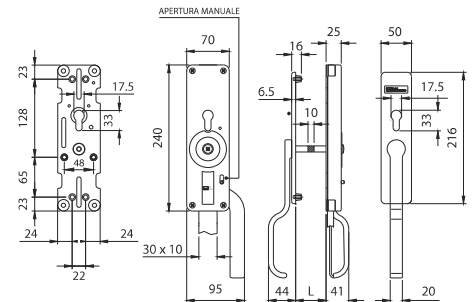
МАТЕРИАЛ: Корпус, внутренний механизм и ручки из стали. Внешняя пластинка из алюминия.

ПЕРЕРАБОТКА: Переработать корпус и ручки как железный материал, внешнюю пластинку как алюминиевый материал. Переработать материал на основе действующего законодательства страны, где производится монтаж.

ПРЕДУПРЕЖДЕНИЯ: Производитель, при возникновении необходимости, сохраняет за собой право изменять характеристики изделия без предварительного уведомления. Производитель не несет ответственность за внесение полных или частичных изменений в конструкцию изделия, действительными считаются только те действия, которые были выполнены квалифицированным персоналом и в соответствии с установленными правилами монтажа.

ПЕРИОДИЧНОСТЬ ТЕХОБСЛУЖИВАНИЯ: Настоящий артикул не нуждается в обслуживании, в противном случае, произвести его замену.

ТЕХНИЧЕСКИЕ ХАРАКТЕРИСТИКИ				
	698MC- DX L=50	698MC-SX L=50	698MC-DX L=80	698MC-SX L=80
ВЕС 1 ЕДИНИЦЫ	2,15 Kg	2,15 Kg	2,20 Kg	2,20 Kg
ПРЕДУСМОТРЕННАЯ ОТДЕЛОЧНАЯ ОБРАБОТКА	ЭЛЕКТРОЛИТИЧЕСКОЕ ЦИНКОВАНИЕ ИЛИ ПОКРАСКА RAL9005			



Art.	Tropicalizzato code	Zincato code	Nero 9005 code	Corsa	Kg
698MC-DX L=50	11206506 002	11206506 001	11206506 503	40	2, 4,30
698MC-SX L=50	11206511 002	11206511 001	11206511 503	40	2, 4,30
698MC-DX L=80	11206526 002	11206526 001	11206526 503	40	2, 4,40
698MC-SX L=80	11206531 002	11206531 001	11206531 503	40	2, 4,40

