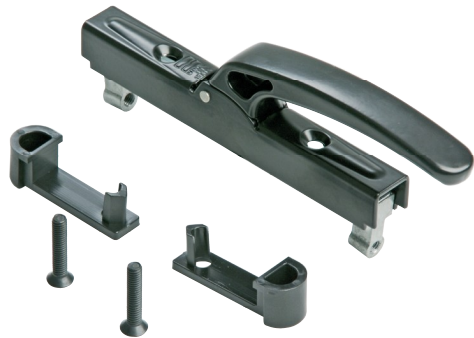


Art. 685



UNI/EN ISO9001 - UNI/EN ISO14000

© 2009 - Fratelli Comunello Spa - All right reserved
Via Cassola, 64 - 36027 Rosà (VI) - Italy

11/09 Rev.01

ITA

IMPIEGO: Cariglione.
TIPO: Cariglione per aste interne diametro 6 mm.
FISSAGGIO: A fissare con apposite viti (non fornite).
MATERIALE: Corpo in acciaio zincato elettroliticamente e maniglia in alluminio.
RICICLO: Smaltire secondo le leggi vigenti nel paese di installazione.
AVVERTENZE: Il costruttore si riserva di modificare senza preavviso le caratteristiche del prodotto secondo le proprie esigenze. Il costruttore non risponde di modifiche anche parziali del prodotto e le prestazioni dichiarate sono valide solo se si seguono le modalità di installazione eseguite da personale qualificato.
CADENZA MANUTENZIONI: Il presente articolo non necessita di alcun tipo di manutenzione. Verificare la funzionalità, nel caso sostituire il prodotto.

CARATTERISTICHE TECNICHE	
	685
PESO PEZZO	0,50 Kg
FINITURE PREVISTE	VERNICIATURA RAL9005

FRA

UTILISATION: Crémone.
TYPE: Crémone pour tringles intérieures diamètre 6 mm.
FIXAGE: A fixer avec des vis appropriées (non-fournies).
MATIERE: Corps en acier zingué électrolytiquement et poignée en aluminium.
RECYCLAGE: Eliminer selon les lois en vigueur dans le pays d'installation.
AVERTISSEMENT: Le constructeur se réserve le droit de modifier sans préavis les caractéristiques du produit selon ses propres exigences. Le constructeur ne répond pas des modifications même partielles du produit et les performances déclarées ne sont valables que si l'on respecte les modalités d'installation effectuées par du personnel qualifié.
FREQUENCE ENTRETIEN : Ce produit n'a besoin d'aucun type d'entretien. Vérifier le bon fonctionnement, au besoin remplacer le produit.

CARACTERISTIQUES TECHNIQUES	
	685
POIDS PIECE	0,50 Kg
FINITIONS PREVUES	PEINTURE RAL9005

DE

GEBRAUCH: Stangenschloss.
TYP: Stangenschloss für interne Stangen Durchmesser 6 mm.
ANBRINGUNG: Mit geeigneten Schrauben (nicht mitgeliefert) befestigen.
WERKSTOFF: Gehäuse aus elektrolytisch verzinktem Stahl und Griff aus Aluminium.
RECYLING: Entsorgung nach Vorgabe der am Installationsort geltenden Gesetzgebung.
WICHTIGE HINWEISE: Der Hersteller behält sich das Recht vor, die Produkteigenschaften nach seinem Dafürhalten ohne Vorankündigung zu ändern. Der Hersteller haftet nicht für die am Produkt durchgeführten Änderungen. Die angegebenen Leistungen haben nur dann Gültigkeit, wenn die Installation von qualifiziertem Fachpersonal ausgeführt worden ist.
WARTUNGSPLAN: Dieser Artikel macht keine Wartung erforderlich. Die Funktionstüchtigkeit prüfen und das Produkt ggf. ersetzen.

TECHNISCHE DATEN	
	685
STÜCKGEWICHT	0,50 kg
VORGESEHENE OBERFLÄCHEN	LACKIERUNG RAL9005

EN

USE: Lever bolt.
TYPE: Lever bolt for rods int. diameter 6 mm.
FIXING: For fixing with special screws (not supplied).
MATERIAL: Body in electrogalvanised steel and handle in aluminium.
RECYCLING: Dispose of in accordance with the current laws in the country of installation..
IMPORTANT: The manufacturer reserves the right to modify the characteristics of the product as required without notice. The manufacturer declines any liability for even partial modifications to the product, and the declared performance values are valid only if the installation procedures are carried out by qualified personnel.
MAINTENANCE FREQUENCY: This article does not require any type of maintenance. Check its functionality and replace the product if necessary.

TECHNICAL CHARACTERISTICS	
	685
WEIGHT OF PART	0,50 Kg
POSSIBLE FINISHES	PAINTING RAL9005

ESP

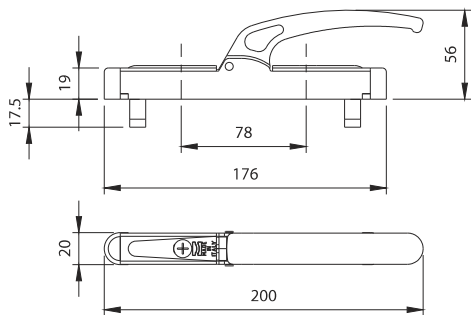
USO: Tirador con palanca
TIPO: Tirador con palanca para varillas internas diámetro 6 mm.
FIJACIÓN: A fijar con oportunos tornillos (no en dotación).
MATERIAL: Cuerpo de acero galvanizado por electrolisis y manija de aluminio.
RECICLAJE: Eliminar como material de hierro según las leyes vigentes en el país donde se instala.
ADVERTENCIAS: El fabricante se reserva el derecho de modificar sin aviso previo las características del producto según sus propias exigencias. El fabricante no responde por modificaciones, inclusive parciales del producto y las prestaciones declaradas son válidas sólo si se siguen las modalidades de instalación realizadas por personal cualificado.
CADENCIA MANTENIMIENTOS: El presente artículo no necesita ningún tipo de mantenimiento. Verificar su funcionalidad, en caso fuese necesario, sustituir el producto.

CARACTERÍSTICAS TÉCNICAS	
	685
PESO PIEZA	0,50 Kg
ACABADOS PREVISTOS	BARNIZADO RAL9005

RUS

ПРИМЕНЕНИЕ: Рычажный затвор.
ТИП: Рычажный затвор для внутренней тяги, диаметр 6 мм.
КРЕПЛЕНИЕ: Закрепить с помощью специальных болтов (не поставляются).
МАТЕРИАЛ: Корпус из оцинкованной электролитическим способом стали и ручка из алюминия.
ПЕРЕРАБОТКА: Переработать материал на основе действующего законодательства страны, где производится монтаж.
ПРЕДУПРЕЖДЕНИЯ: Производитель, при возникновении необходимости, сохраняет за собой право изменять характеристики изделия без предварительного уведомления. Производитель не несет ответственность за внесение полных или частичных изменений в конструкцию изделия, действительными считаются только те действия, которые были выполнены квалифицированным персоналом и в соответствии с установленными правилами монтажа.
ПЕРИОДИЧНОСТЬ ТЕХОБСЛУЖИВАНИЯ: Настоящий артикул не нуждается в обслуживании, в противном случае, произвести его замену.

ТЕХНИЧЕСКИЕ ХАРАКТЕРИСТИКИ	
	685
ВЕС 1 ЕДИНИЦЫ	0,50 Kg
ПРЕДУСМОТРЕННАЯ ОТДЕЛОЧНАЯ ОБРАБОТКА	ПОКРАСКА RAL9005



Art.	Code		
685	11204805 503	10	5,00

