

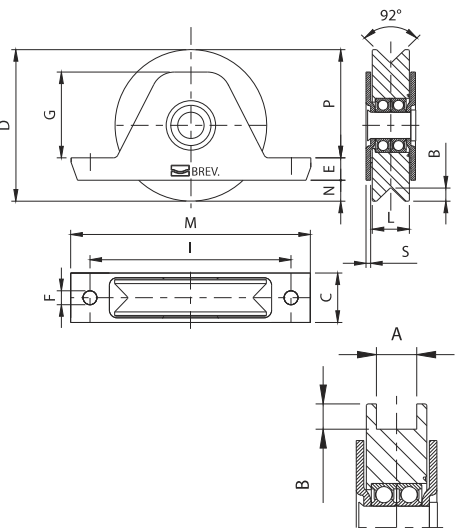
Art. 336U



UNI/EN ISO9001 - UNI/EN ISO14000

© 2009 - Fratelli Comunello Spa - All right reserved
Via Cassola, 64 - 36027 Rosà (VI) - Italy

11/09 Rev. 01



Art.	Code	A	B	C	D	E	F	G	I	L	M	N	P	S	Kg	Kg	Kg	
336U-90	11514030 001	16	10	2	32	Ø88	14,5	Ø9	55,5	130	24	155	9	64,5	3	300	6	7,60
336U-100	11514040 001	16	10	2	32	Ø98	14,5	Ø9	55,5	130	24	155	14	69,5	3	380	6	9,20
336U-120	11514050 001	21	10	2	37	Ø117	15	Ø9	65	155	28	185	16,5	85,5	3	400	2	5,00
336U-140	11514060 001	21	10	2	40	Ø137	17	Ø11	77	175	28	205	15	105	3	420	2	7,00
336U-160	11514070 001	21	10	2	42	Ø157	20	Ø11	87	195	33	225	20,5	116,5	3	640	2	10,60
336U-200	11514080 001	21	10	2	42	Ø197	22,5	Ø11	107,5	240	31	275	26,5	148	3	700	2	16,80

ITA
IMPIEGO: Ruota per cancelli scorrevoli.
TIPO: Ruota a fissare con supporto interno con gola a U a due cuscinetti.
FISSAGGIO: A fissare sul montante inferiore.
MATERIALE: Acciaio zincato elettroliticamente.
RICICLO: Smaltire come materiale ferroso secondo le leggi vigenti nel paese di installazione.
PARTI SOGGETTE AD USURA: Cuscinetto, gola della ruota.
AVVERTENZE: Il costruttore si riserva di modificare senza preavviso le caratteristiche del prodotto secondo le proprie esigenze. Il costruttore non risponde di modifiche anche parziali del prodotto e le prestazioni dichiarate sono valide solo se si seguono le modalità di installazione eseguite da personale qualificato.

CARATTERISTICHE TECNICHE				
	PESO PEZZO		PORTATA	
336U-90	1,27 Kg		300 Kgf	
336U-100	1,53 Kg		380 Kgf	
336U-120	2,50 Kg		400 Kgf	
336U-140	3,50 Kg		420 Kgf	
336U-160	5,30 Kg		640 Kgf	
336U-200	8,40 Kg		700 Kgf	
CADENZA MANUTENZIONI				
CASA PRIVATA	AZIENDA	MAGAZZINO	CONDOMINIO <20 UNITA'	CONDOMINIO >20 UNITA'
1 ANNO*	1 ANNO*	1 ANNO*	6 MESI*	6 MESI*
Verificare l'usura delle ruote.				
Verificare il fissaggio al montante.				
*Lo schema riportato è relativo ad un ambiente di lavoro normale (non ambiente marino o particolarmente aggressivo).				

EN
USE: Wheel for sliding gates.
TYPE: Wheel for fixing with internal support and U groove and two bearings.
FIXING: For fixing on lower upright.
MATERIAL: Electrogalvanised steel.
RECYCLING: Disposal as ferrous material in accordance with the current laws in the country of installation.
PARTS SUBJECT TO WEAR: Bearing, wheel groove.
IMPORTANT: The manufacturer reserves the right to modify the characteristics of the product as required without notice. The manufacturer declines any liability for even partial modifications to the product, and the declared performance values are valid only if the installation procedures are carried out by qualified personnel.

TECHNICAL CHARACTERISTICS				
	WEIGHT OF PART		LOAD-BEARING CAPACITY	
336U-90	1,27 Kg		300 Kgf	
336U-100	1,53 Kg		380 Kgf	
336U-120	2,50 Kg		400 Kgf	
336U-140	3,50 Kg		420 Kgf	
336U-160	5,30 Kg		640 Kgf	
336U-200	8,40 Kg		700 Kgf	
MAINTENANCE FREQUENCY				
PRIVATE HOME	BUSINESS	WAREHOUSE	CONDOMINIUM <20 UNITS	CONDOMINIUM >20 UNITS
1 YEAR *	1 YEAR *	1 YEAR *	6 MONTHS *	6 MONTHS *
Check wheel wear.				
Check fixing to upright.				
*The scheme refers to a normal workplace (not marine or particularly aggressive environments).				

FRA
UTILISATION: Roue pour portails coulissants.
TYPE: Roue à fixer avec support intérieur avec gorge en U à deux roulements.
FIXAGE: A fixer sur le montant inférieur.
MATIERE: Acier zingué électrolytiquement.
RECYCLAGE: Eliminer comme matériel ferreux selon les lois en vigueur dans le pays d'installation.
PARTIES SUJETTES A USURE: Roulement, gorge de la roue.
AVERTISSEMENT: Le constructeur se réserve le droit de modifier sans préavis les caractéristiques du produit selon ses propres exigences. Le constructeur ne répond pas des modifications même partielles du produit et les performances déclarées ne sont valables que si l'on respecte les modalités d'installation effectuées par du personnel qualifié.

CARACTERISTIQUES TECHNIQUES				
	POIDS PIECE		PORTEE	
336U-90	1,27 Kg		300 Kgf	
336U-100	1,53 Kg		380 Kgf	
336U-120	2,50 Kg		400 Kgf	
336U-140	3,50 Kg		420 Kgf	
336U-160	5,30 Kg		640 Kgf	
336U-200	8,40 Kg		700 Kgf	
FREQUENCE ENTRETIENS				
MAISON PARTICULIER	ENTREPRISE	DEPOT	IMMEUBLE <20 UNITES	IMMEUBLE >20 UNITES
1 AN*	1 AN*	1 AN*	6 MOIS*	6 MOIS*
Vérifier l'usage des roues.				
Vérifier le fixation au montant.				
* Le schéma se rapporte à un milieu de travail normal (pas un milieu marin ni particulièrement agressif).				

ESP
USO: Rueda para cancelas corredizas.
TIPO: Rueda a fijar con soporte interno con ranura en U con dos cojinetes.
FIJACION: A fijar sobre el montante inferior
MATERIALE: Acero galvanizado por electrolisis.
RECICLAJE: Eliminar como material de hierro según las leyes en vigor en el país donde se instala.
PARTES SUJETAS A DESGASTE: Cojinete, ranura de la rueda.
ADVERTENCIAS: El fabricante se reserva el derecho de modificar sin previo aviso las características del producto según sus propias exigencias. El fabricante no responde por modificaciones, inclusive parciales del producto y las prestaciones declaradas son válidas sólo si se siguen las modalidades de instalación realizadas por personal cualificado.

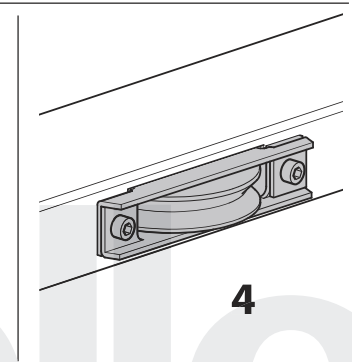
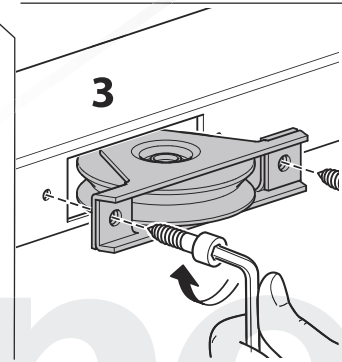
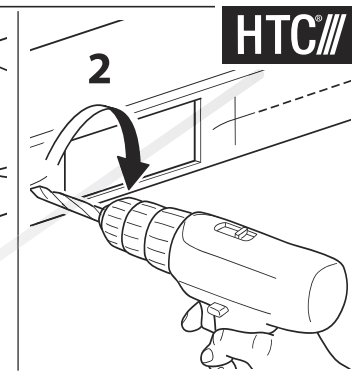
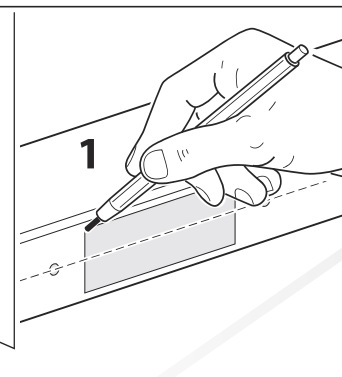
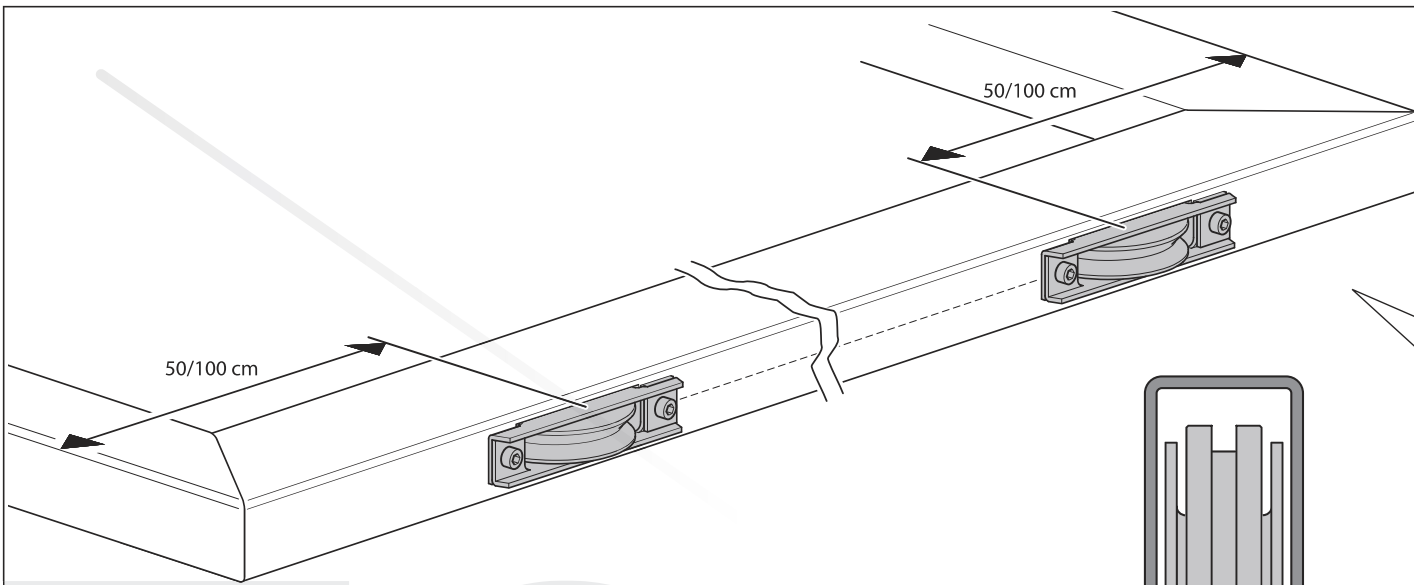
CARACTERÍSTICAS TÉCNICAS				
	PESO PIEZA		CARGA ÚTIL	
336U-90	1,27 Kg		300 Kgf	
336U-100	1,53 Kg		380 Kgf	
336U-120	2,50 Kg		400 Kgf	
336U-140	3,50 Kg		420 Kgf	
336U-160	5,30 Kg		640 Kgf	
336U-200	8,40 Kg		700 Kgf	
CADENCIA MANTENIMIENTOS				
CASA PARTICULAR	EMPRESA	ALMACÉN	INMUEBLE EN CONDOMINIO <20 UNIDADES	INMUEBLE EN CONDOMINIO >20 UNIDADES
1 AÑO*	1 AÑO*	1 AÑO*	6 MESES*	6 MESES*
Verificar el desgaste de las ruedas.				
Verificar la fijación al montante				
*El presente esquema es relativo a un ambiente normal de trabajo (no ambiente marino o especialmente agresivo).				

DE
GEBRAUCH: Rolle für Schiebetore.
TYP: Rolle zur Befestigung mit interner Halterung mit U-Nut, mit zwei Lagern.
ANBRINGUNG: Am unteren Träger befestigen.
WERKSTOFF: Elektrolytisch verzinkter Stahl.
RECYLING: Entsorgung als Eisenschrott nach Vorgabe der am Installationsort geltenden Gesetzgebung.
VERSCHLEISSTEILE: Lager, Rollennut.
WICHTIGE HINWEISE: Der Hersteller behält sich das Recht vor, die Produkteigenschaften nach seinem Dafürhalten ohne Vorankündigung zu ändern. Der Hersteller haftet nicht für die am Produkt durchgeführten Änderungen. Die angegebenen Leistungen haben nur dann Gültigkeit, wenn die Installation von qualifiziertem Fachpersonal ausgeführt worden ist.

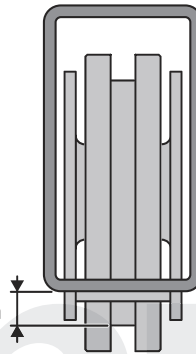
WARTUNGSPLAN				
	STÜCKGEWICHT		TRAGFÄHIGKEIT	
336U-90	1,27 kg		300 kgf	
336U-100	1,53 kg		380 kgf	
336U-120	2,50 kg		400 kgf	
336U-140	3,50 kg		420 kgf	
336U-160	5,30 kg		640 kgf	
336U-200	8,40 kg		700 kgf	
WARTUNGSPLAN				
WOHNHAUS	FIRMA	LAGER	WOHNHAUS <20 WOHNUNGEN	WOHNHAUS >20 WOHNUNGEN
1 JAHR*	1 JAHR*	1 JAHR*	6 MONATE*	6 MONATE*
Den Verschleiß der Rolle prüfen. Die Befestigung am Träger prüfen.				
* Die Angaben beziehen sich auf einen Standort mit normaler Belastung (nicht in der Nähe von Salzwasser oder mit besonders aggressiven Bedingungen).				

RUS
ПРИМЕНЕНИЕ: Ролик для откатных ворот.
ТИП: Ролик на двух подшипниках с U-образной канавкой, крепление с помощью внутренней опоры.
ФИКСИРОВАНИЕ: Фиксирование на нижней балке.
МАТЕРИАЛ: Оцинкованная электролитическим способом сталь.
ПЕРЕРАБОТКА: Переработать как железный материал на основе действующего законодательства страны монтажа ворот.
ДЕТАЛИ, СКЛОННЫЕ К ИЗНОСУ: Подшипник, канавка ролика
ПРЕДУПРЕЖДЕНИЯ: Производитель, при возникновении необходимости, оставляет за собой право изменять характеристики изделия без предварительного уведомления. Производитель не несет ответственность за внесение полных или частичных изменений в конструкцию изделия, действительными считаются только те действия, которые были выполнены квалифицированным персоналом и в соответствии с установленными правилами монтажа.

ТЕХНИЧЕСКИЕ ХАРАКТЕРИСТИКИ				
	ВЕС 1 ЕДИНИЦЫ		НАГРУЗКА	
336U-90	1,27 Kg		300 Kgf	
336U-100	1,53 Kg		380 Kgf	
336U-120	2,50 Kg		400 Kgf	
336U-140	3,50 Kg		420 Kgf	
336U-160	5,30 Kg		640 Kgf	
336U-200	8,40 Kg		700 Kgf	
ПЕРИОДИЧНОСТЬ ТЕХОБСЛУЖИВАНИЯ				
ЧАСТНЫЙ ДОМ	ПРЕДПРИЯТИЕ	СКЛАД	ЖИЛОЙ ДОМ <20 КВАРТИР	ЖИЛОЙ ДОМ >20 КВАРТИР
1 ГОД*	1 ГОД*	1 ГОД*	6 МЕСЯЦЕВ*	6 МЕСЯЦЕВ*
Контролировать износ роликов. Контролировать фиксирование на нижней балке.				
*Параметры данной таблицы предусмотрены для нормального рабочего помещения (не для объектов вблизи моря или с другими агрессивными факторами).				

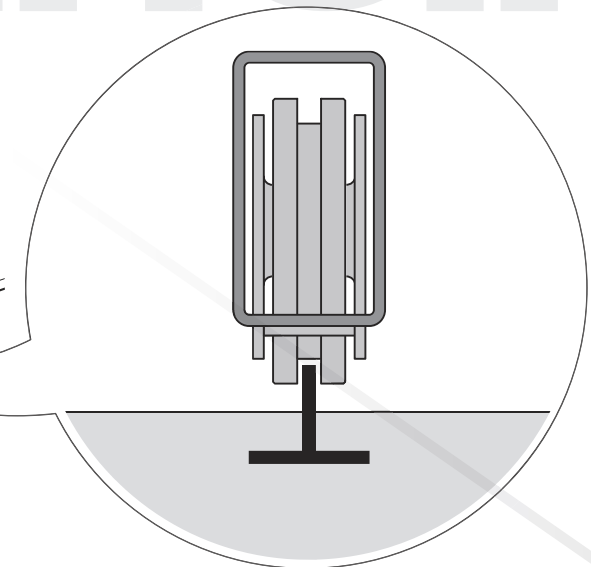
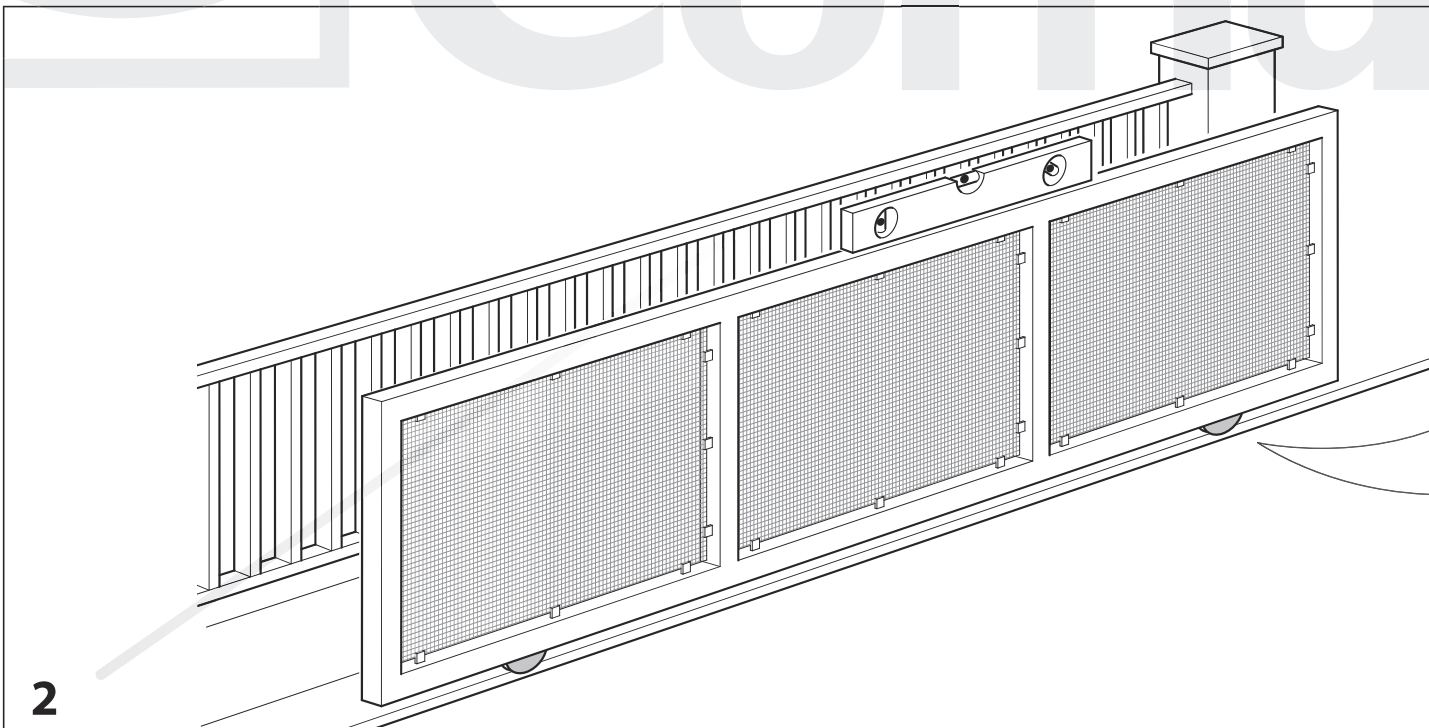


≈5 mm



1

4



2