

Art. 300U



UNI/EN ISO9001 - UNI/EN ISO14000

© 2009 - Fratelli Comunello Spa - All right reserved
Via Cassola, 64 - 36027 Rosà (VI) - Italy

11/09 Rev.01

ITA
IMPIEGO: Ruota per cancelli scorrevoli.
TIPO: Ruota a fissare con gola a U a un cuscinetto.
FISSAGGIO: A fissare sul montante inferiore con apposita vite e dado.
MATERIALE: Acciaio zincato elettroliticamente.
RICICLO: Smaltire come materiale ferroso secondo le leggi vigenti nel paese di installazione.
PARTI SOGGETTE AD USURA: Cuscinetto, gola della ruota.
AVVERTENZE: Il costruttore si riserva di modificare senza preavviso le caratteristiche del prodotto secondo le proprie esigenze. Il costruttore non risponde di modifiche anche parziali del prodotto e le prestazioni dichiarate sono valide solo se si seguono le modalità di installazione eseguite da personale qualificato.

CARATTERISTICHE TECNICHE				
	PESO PEZZO	PORTATA	DIMENSIONI MINIME MONTANTE	
300U-40	0,10 Kg	50 Kgf	40*20*2	
300U-50	0,16 Kg	70 Kgf	50*20*2	
300U-60	0,31 Kg	100 Kgf	60*30*3	
300U-70	0,54 Kg	190 Kgf	70*40*3	
300U-80	0,70 Kg	200 Kgf	80*40*3	
300U-90	0,93 Kg	210 Kgf	90*40*3	
300U-100	1,16 Kg	220 Kgf	100*40*3	
300U-120	1,67 Kg	240 Kgf	120*40*3	
300U-140	2,45 Kg	270 Kgf	140*50*3	
300U-160	3,30 Kg	290 Kgf	160*50*3	
300U-200	5,60 Kg	330 Kgf	200*50*3	

CADENZA MANUTENZIONI				
CASA PRIVATA	AZIENDA	MAGAZZINO	CONDOMINIO <20 UNITA'	CONDOMINIO > 20 UNITA'
1 ANNO*	1 ANNO*	1 ANNO*	6 MESI*	6 MESI*

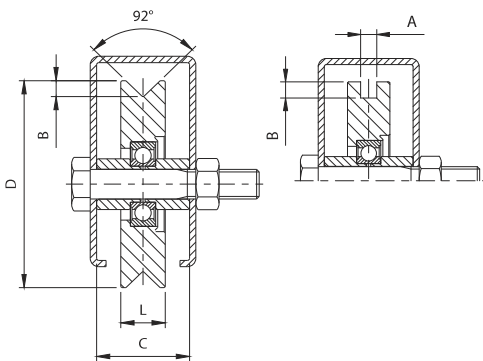
Verificare l'usura delle ruote.
 Verificare il fissaggio al montante.
 *Lo schema riportato è relativo ad un ambiente di lavoro normale (non ambiente marino o particolarmente aggressivo).

EN
USE: Wheel for sliding gates.
TYPE: Wheel for fixing with U groove and one bearing.
FIXING: For fixing on lower upright with special screw and nut.
MATERIAL: Electroplated steel.
RECYCLING: Disposal as ferrous material in accordance with the current laws in the country of installation.
PARTS SUBJECT TO WEAR: Bearing, wheel groove.
IMPORTANT: The manufacturer reserves the right to modify the characteristics of the product as required without notice. The manufacturer declines any liability for even partial modifications to the product, and the declared performance values are valid only if the installation procedures are carried out by qualified personnel.

TECHNICAL CHARACTERISTICS				
	WEIGHT OF PART	LOAD-BEARING CAPACITY	MIN. DIMENSIONS OF UPRIGHT	
300U-40	0,10 Kg	50 Kgf	40*20*2	
300U-50	0,16 Kg	70 Kgf	50*20*2	
300U-60	0,31 Kg	100 Kgf	60*30*3	
300U-70	0,54 Kg	190 Kgf	70*40*3	
300U-80	0,70 Kg	200 Kgf	80*40*3	
300U-90	0,93 Kg	210 Kgf	90*40*3	
300U-100	1,16 Kg	220 Kgf	100*40*3	
300U-120	1,67 Kg	240 Kgf	120*40*3	
300U-140	2,45 Kg	270 Kgf	140*50*3	
300U-160	3,30 Kg	290 Kgf	160*50*3	
300U-200	5,60 Kg	330 Kgf	200*50*3	

MAINTENANCE FREQUENCY				
PRIVATE HOME	BUSINESS	WAREHOUSE	CONDOMINIUM <20 UNITS	CONDOMINIUM > 20 UNITS
1 YEAR *	1 YEAR *	1 YEAR *	6 MONTHS *	6 MONTHS *

Check wheel wear.
 Check fixing to upright.
 *The scheme refers to a normal workplace (not marine or particularly aggressive environments).



Art.	Code	A	B	C	D	L	kg	kg	kg	kg	
300U-40	11500501 001	6	4	1	16	Ø 40	12	M8 x 30	50	50	5,10
300U-50	11500505 001	6	4	1	16	Ø 50	12	M8 x 30	70	30	4,90
300U-60	11500510 001	8	7	1	24	Ø 60	16,5	M10 x 45	100	12	3,70
300U-70	11500515 001	8	8	1	34	Ø 68	20	M14 x 70	190	12	6,50
300U-80	11500520 001	8	8	1	34	Ø 78	20	M14 x 70	200	10	7,00
300U-90	11500530 001	8	8	1	34	Ø 88	21	M14 x 70	210	8	7,40
300U-100	11500540 001	8	8	1	34	Ø 98	21	M14 x 70	220	8	9,30
300U-120	11500550 001	8	8	1	34	Ø 117	21	M14 x 70	240	6	10,0
300U-140	11500560 001	16	10	1	44	Ø 137	25	M16 x 70	270	2	4,90
300U-160	11500570 001	16	10	1	44	Ø 157	25	M16 x 70	290	2	6,60
300U-200	11500580 001	16	10	1	44	Ø 197	25	M16 x 70	330	2	11,20

FRA
UTILISATION: Roue pour portails coulissants.
TYPE: Roue à fixer avec gorge en U à un roulement.
FIXAGE: A fixer sur le montant inférieur avec la vis prévue et l'écrou.
MATIERE: Acier zingué électrolytiquement.
RECYCLAGE: Eliminer comme matériel ferreux selon les lois en vigueur dans le pays d'installation.
PARTIES SUJETTES A USURE: Roulement, gorge de la roue.
AVERTISSEMENT: Le constructeur se réserve le droit de modifier sans préavis les caractéristiques du produit selon ses propres exigences. Le constructeur ne répond pas des modifications même partielles du produit et les performances déclarées ne sont valables que si l'on respecte les modalités d'installation effectuées par du personnel qualifié.

CARACTERISTIQUES TECHNIQUES				
	POIDS PIECE	PORTEE	DIMENSIONS MINIMUM MONTANT	
300U-40	0,10 Kg	50 Kgf	40*20*2	
300U-50	0,16 Kg	70 Kgf	50*20*2	
300U-60	0,31 Kg	100 Kgf	60*30*3	
300U-70	0,54 Kg	190 Kgf	70*40*3	
300U-80	0,70 Kg	200 Kgf	80*40*3	
300U-90	0,93 Kg	210 Kgf	90*40*3	
300U-100	1,16 Kg	220 Kgf	100*40*3	
300U-120	1,67 Kg	240 Kgf	120*40*3	
300U-140	2,45 Kg	270 Kgf	140*50*3	
300U-160	3,30 Kg	290 Kgf	160*50*3	
300U-200	5,60 Kg	330 Kgf	200*50*3	

FREQUENCE ENTRETIENS				
MAISON PARTICULIER	ENTREPRISE	DEPOT	IMMEUBLE <20 UNITES	IMMEUBLE > 20 UNITES
1 AN*	1 AN*	1 AN*	6 MOIS*	6 MOIS*

Verifier l'usure des roues.
 Verifier le fixation au montant.
 * Le schéma se rapporte à un milieu de travail normal (pas un milieu marin ni particulièrement agressif).

ESP
USO: Rueda para cancelas corredizas.
TIPO: Rueda a fijar con ranura en U con un cojinete.
FIJACIÓN: A fijar sobre el montante inferior con oportuno tornillo y tuerca.
MATERIALE: Acero galvanizado por electrolisis.
RECICLAJE: Eliminar como material de hierro según las leyes en vigor en el país donde se instala.
PARTES SUJETAS A DESGASTE: Cojinete, ranura de la rueda.
ADVERTENCIAS: El fabricante se reserva el derecho de modificar sin previo aviso las características del producto según sus propias exigencias. El fabricante no responde por modificaciones, inclusive parciales del producto y las prestaciones declaradas son válidas sólo si se siguen las modalidades de instalación realizadas por personal cualificado.

CARACTERÍSTICAS TÉCNICAS				
	PESO PIEZA	CARGA ÚTIL	DIMENSIONES MÍNIMAS MONTANTE	
300U-40	0,10 Kg	50 Kgf	40*20*2	
300U-50	0,16 Kg	70 Kgf	50*20*2	
300U-60	0,31 Kg	100 Kgf	60*30*3	
300U-70	0,54 Kg	190 Kgf	70*40*3	
300U-80	0,70 Kg	200 Kgf	80*40*3	
300U-90	0,93 Kg	210 Kgf	90*40*3	
300U-100	1,16 Kg	220 Kgf	100*40*3	
300U-120	1,67 Kg	240 Kgf	120*40*3	
300U-140	2,45 Kg	270 Kgf	140*50*3	
300U-160	3,30 Kg	290 Kgf	160*50*3	
300U-200	5,60 Kg	330 Kgf	200*50*3	

CADENCIA MANTENIMIENTOS				
CASA PARTICULAR	EMPRESA	ALMACÉN	INMUEBLE EN CONDOMINIO <20 UNIDADES	INMUEBLE EN CONDOMINIO > 20 UNIDADES
1 AÑO*	1 AÑO*	1 AÑO*	6 MESES*	6 MESES*

Verificar el desgaste de las ruedas.
 Verificar la fijación al montante.
 *El presente esquema es relativo a un ambiente normal de trabajo (no ambiente marino o especialmente agresivo).

Tutte le fotografie, i disegni tecnici e le relative specifiche devono intendersi quale proprietà intellettuale, difesa dalle norme sul diritto d'autore, della ditta Fratelli Comunello Spa. Tutti gli utilizzi non espressamente autorizzati saranno perseguiti giuridicamente. Ci riserviamo il diritto di apportare tutte le variazioni e le migliorie necessarie senza alcun preavviso. All pictures, technical draftings and related specifications belong to Fratelli Comunello Spa and they are defended by rules of copyright. All uses not expressly authorized will be legally prosecuted. Product specification are subjected to change without notice.

DE
GEBRAUCH: Rolle für Schiebetore.
TYP: Rolle zur Befestigung mit U-Nut, mit einem Lager.
ANBRINGUNG: Mit geeigneter Schraube und Mutter am unteren Träger verschrauben.
WERKSTOFF: Elektrolytisch verzinkter Stahl.
RECYLING: Entsorgung als Eisenschrott nach Vorgabe der am Installationsort geltenden Gesetzgebung.
VERSCHLEISSTEILE: Lager, Rollennut.
WICHTIGE HINWEISE: Der Hersteller behält sich das Recht vor, die Produkteigenschaften nach seinem Dafürhalten ohne Vorankündigung zu ändern. Der Hersteller haftet nicht für die am Produkt durchgeführten Änderungen. Die angegebenen Leistungen haben nur dann Gültigkeit, wenn die Installation von qualifiziertem Fachpersonal ausgeführt worden ist.

TECHNISCHE DATEN				
	STÜCKGEWICHT	TRAGFÄHIGKEIT	MINDESTMASSE TRÄGER	
300U-40	0,10 kg	50 kgf	40*20*2	
300U-50	0,16 kg	70 kgf	50*20*2	
300U-60	0,31 kg	100 kgf	60*30*3	
300U-70	0,54 kg	190 kgf	70*40*3	
300U-80	0,70 kg	200 kgf	80*40*3	
300U-90	0,93 kg	210 kgf	90*40*3	
300U-100	1,16 kg	220 kgf	100*40*3	
300U-120	1,67 kg	240 kgf	120*40*3	
300U-140	2,45 kg	270 kgf	140*50*3	
300U-160	3,30 kg	290 kgf	160*50*3	
300U-200	5,60 kg	330 kgf	200*50*3	

WARTUNGSPLAN				
WOHNHAUS	FIRMA	LAGER	WOHNHAUS <20 WOHNUNGEN	WOHNHAUS > 20 WOHNUNGEN
1 JAHR*	1 JAHR*	1 JAHR*	6 MONATE*	6 MONATE*

Den Verschleiß der Rolle prüfen.
 Die Befestigung am Träger prüfen.
 * Die Angaben beziehen sich auf einen Standort mit normaler Belastung (nicht in der Nähe von Salzwasser oder mit besonders aggressiven Bedingungen).

RUS
ПРИМЕНЕНИЕ: Ролик для откатных ворот.
ТИП: Крепежный ролик на подшипнике с канавкой U – образной формы.
ФИКСИРОВАНИЕ: Фиксируется на нижней балке с помощью специальных винта и гайки.
МАТЕРИАЛ: Оцинкованная электролитическим способом сталь.
ПЕРЕРАБОТКА: Переработать как железный материал на основе действующего законодательства страны монтажа ворот.
ДЕТАЛИ, СКЛОННЫЕ К ИЗНОСУ: Подшипник, канавка ролика.
ПРЕДУПРЕЖДЕНИЯ: Производителю, при возникновении необходимости, оставляет за собой право изменять характеристики изделия без предварительного уведомления. Производитель не несет ответственности за внесение полных или частичных изменений в конструкцию изделия, действительными считаются только те действия, которые были выполнены квалифицированным персоналом и в соответствии с установленными правилами монтажа

ТЕХНИЧЕСКИЕ ХАРАКТЕРИСТИКИ				
	ВЕС 1 ЕДИНИЦЫ	НАГРУЗКА	МИНИМАЛЬНЫЕ РАЗМЕРЫ БАЛКИ	
300U-40	0,10 Kg	50 Kgf	40*20*2	
300U-50	0,16 Kg	70 Kgf	50*20*2	
300U-60	0,31 Kg	100 Kgf	60*30*3	
300U-70	0,54 Kg	190 Kgf	70*40*3	
300U-80	0,70 Kg	200 Kgf	80*40*3	
300U-90	0,93 Kg	210 Kgf	90*40*3	
300U-100	1,16 Kg	220 Kgf	100*40*3	
300U-120	1,67 Kg	240 Kgf	120*40*3	
300U-140	2,45 Kg	270 Kgf	140*50*3	
300U-160	3,30 Kg	290 Kgf	160*50*3	
300U-200	5,60 Kg	330 Kgf	200*50*3	

ПЕРИОДИЧНОСТЬ ТЕХОБСЛУЖИВАНИЯ				
ЧАСТНЫЙ ДОМ	ПРЕДПРИЯТИЕ	СКЛАД	ЖИЛОЙ ДОМ <20 КВАРТИР	ЖИЛОЙ ДОМ >20 КВАРТИР
1 ГОД*	1 ГОД*	1 ГОД*	6 МЕСЯЦЕВ*	6 МЕСЯЦЕВ*

Контролировать износ роликов.
 Контролировать крепление на несущей балке.
 *Параметры данной таблицы предусмотрены для нормального рабочего помещения (не для объектов вблизи моря или с другими агрессивными факторами).

