

Art. 297



UNI/EN ISO9001 - UNI/EN ISO14000

© 2009 - Fratelli Comunello Spa - All right reserved
Via Cassola, 64 - 36027 Rosà (VI) - Italy

11/09 Rev. 01

ITA

IMPIEGO: Spina di collegamento per binari.
FISSAGGIO: A fissare su gola interna tra 2 binari consecutivi.
MATERIALE: Acciaio zincato elettroliticamente.
RICICLO: Smaltire come materiale ferroso secondo le leggi vigenti nel paese di installazione.
AVVERTENZE: Il costruttore si riserva di modificare senza preavviso le caratteristiche del prodotto secondo le proprie esigenze. Il costruttore non risponde di modifiche anche parziali del prodotto e le prestazioni dichiarate sono valide solo se si seguono le modalità di installazione eseguite da personale qualificato.
CADENZA MANUTENZIONI: Il presente articolo non necessita di alcun tipo di manutenzione. Verificare la funzionalità, nel caso sostituire il prodotto.

CARATTERISTICHE TECNICHE		
	PESO PEZZO	BINARI ASSOCIATI
297	0,09 Kg	287-019-Sp3
297G	0,07 Kg	287-019-Sp4

FRA

UTILISATION: Jonction pour rails.
FIXAGE: A fixer sur la gorge intérieure entre 2 rails consécutifs.
MATIERE: Acier zingué électrolytiquement.
RECYCLAGE: Eliminer comme matériel ferreux selon les lois en vigueur dans le pays d'installation.
PARTIES SUJETTES A USURE: Surfaces de contact entre le rail et les galets des chariots.
AVERTISSEMENT: Le constructeur se réserve le droit de modifier sans préavis les caractéristiques du produit selon ses propres exigences. Le constructeur ne répond pas des modifications même partielles du produit et les performances déclarées ne sont valables que si l'on respecte les modalités d'installation effectuées par du personnel qualifié.
FREQUENCE ENTRETIEN: Ce produit n'a besoin d'aucun type d'entretien. Vérifier le bon fonctionnement, au besoin remplacer le produit.

CARACTERISTIQUES TECHNIQUES		
	PESO PEZZO	BINARI ASSOCIATI
297	0,09 Kg	287-019-Sp3
297G	0,07 Kg	287-019-Sp4

DE

GEBRAUCH: Verbindungsstecker für Schienen.
ANBRINGUNG: Zur Befestigung an der Innennut von 2 aufeinander folgenden Schienen.
WERKSTOFF: Elektrolytisch verzinkter Stahl.
RECYLING: Entsorgung als Eisenschrott nach Vorgabe der am Installationsort geltenden Gesetzgebung.
WICHTIGE HINWEISE: Der Hersteller behält sich das Recht vor, die Produkteigenschaften nach seinem Dafürhalten ohne Vorankündigung zu ändern. Der Hersteller haftet nicht für die am Produkt durchgeführten Änderungen. Die angegebenen Leistungen haben nur dann Gültigkeit, wenn die Installation von qualifiziertem Fachpersonal ausgeführt worden ist.
WARTUNGSPLAN: Dieser Artikel macht keine Wartung erforderlich. Die Funktionstüchtigkeit prüfen und das Produkt ggf. ersetzen.

TECHNISCHE DATEN		
	STÜCKGEWICHT	PASSENDEN SCHIENEN
297	0,09 kg	287-019-Sp3
297G	0,07 kg	287-019-Sp4

EN

USE: Connection pin for rails.
FIXING: For fixing on inner groove between 2 consecutive rails.
MATERIAL: Electroplated steel.
RECYCLING: Disposal as ferrous material in accordance with the current laws in the country of installation.
IMPORTANT: The manufacturer reserves the right to modify the characteristics of the product as required without notice. The manufacturer declines any liability for even partial modifications to the product, and the declared performance values are valid only if the installation procedures are carried out by qualified personnel.
MAINTENANCE FREQUENCY: This article does not require any kind of maintenance. Check functionality if replacing the product.

TECHNICAL CHARACTERISTICS		
	WEIGHT OF PART	ASSOCIATED RAILS
297	0,09 Kg	287-019-Sp3
297G	0,07 Kg	287-019-Sp4

ESP

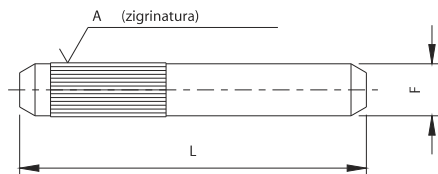
USO: Clavija de conexión para vías.
FIJACIÓN: A fijar sobre ranura interna entre 2 vías consecutivas.
MATERIAL: Acero galvanizado por electrolisis.
RECICLAJE: Eliminar como material de hierro según las leyes vigentes en el país donde se instala.
PARTES SUJETAS A DESGASTE: Superficies de contacto entre vía y ruedas de los carros.
ADVERTENCIAS: El fabricante se reserva el derecho de modificar sin previo aviso las características del producto según sus propias exigencias. El fabricante no responde por modificaciones, inclusive parciales del producto y las prestaciones declaradas son válidas sólo si se siguen las modalidades de instalación realizadas por personal cualificado.
CADENCIA MANTENIMIENTOS: El presente artículo no necesita ningún tipo de mantenimiento. Verificar su funcionalidad, y si fuese preciso, sustituir el producto.

CARACTERÍSTICAS TÉCNICAS		
	PESO PEZZA	VÍAS ACOPLADAS
297	0,09 Kg	287-019-Sp3
297G	0,07 Kg	287-019-Sp4

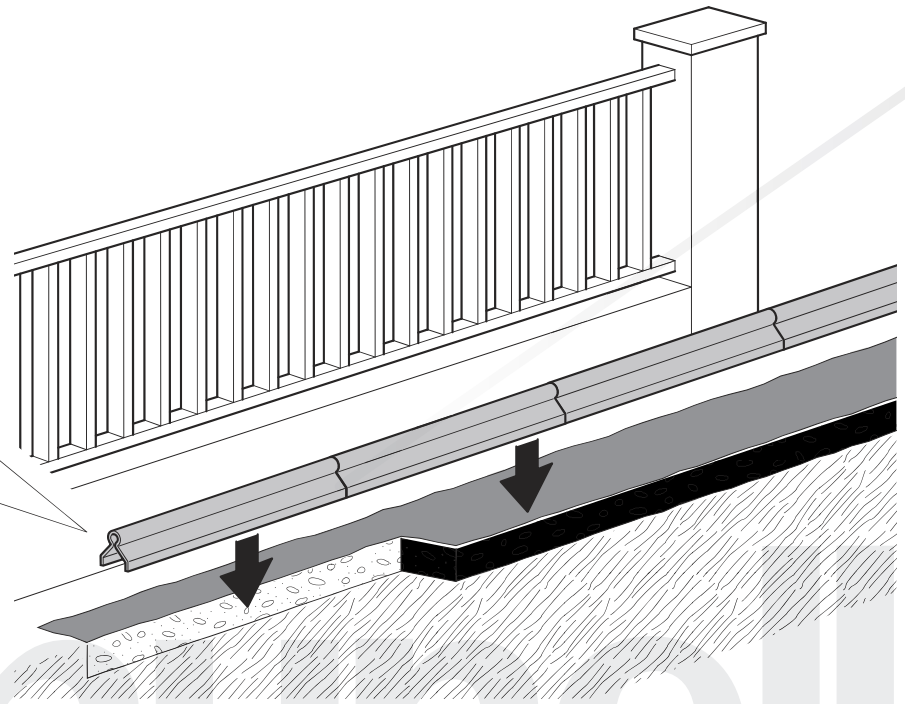
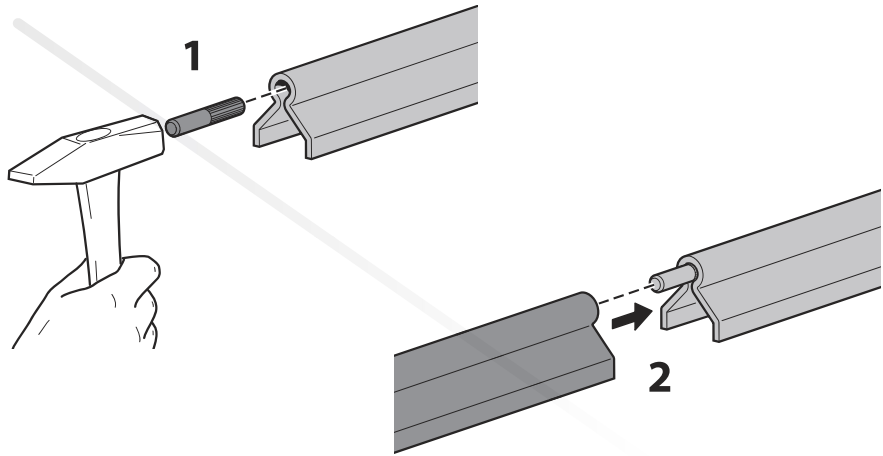
RUS

ПРИМЕНЕНИЕ: Соединительный штифт для монорельс.
ФИКСИРОВАНИЕ: Закрепить на внутренней канавке между 2 последующими рельсами.
МАТЕРИАЛ: Оцинкованная электролитическим способом сталь.
ПЕРЕРАБОТКА: Переработать как железный материал на основе действующего законодательства страны монтажа ворот.
ДЕТАЛИ, СКЛОННЫЕ К ИЗНОСУ: Поверхность соприкосновения монорельса и тележечных роликов.
ПРЕДУПРЕЖДЕНИЯ: Производитель, при возникновении необходимости, оставляет за собой право изменять характеристики изделия без предварительного уведомления. Производитель не несет ответственность за внесение полных или частичных изменений в конструкцию изделия, действительными считаются только те действия, которые были выполнены квалифицированным персоналом и в соответствии с установленными правилами монтажа.
ПЕРИОДИЧНОСТЬ ТЕХОБСЛУЖИВАНИЯ: Настоящий артикул не нуждается в обслуживании, в противном случае, произвести его замену.

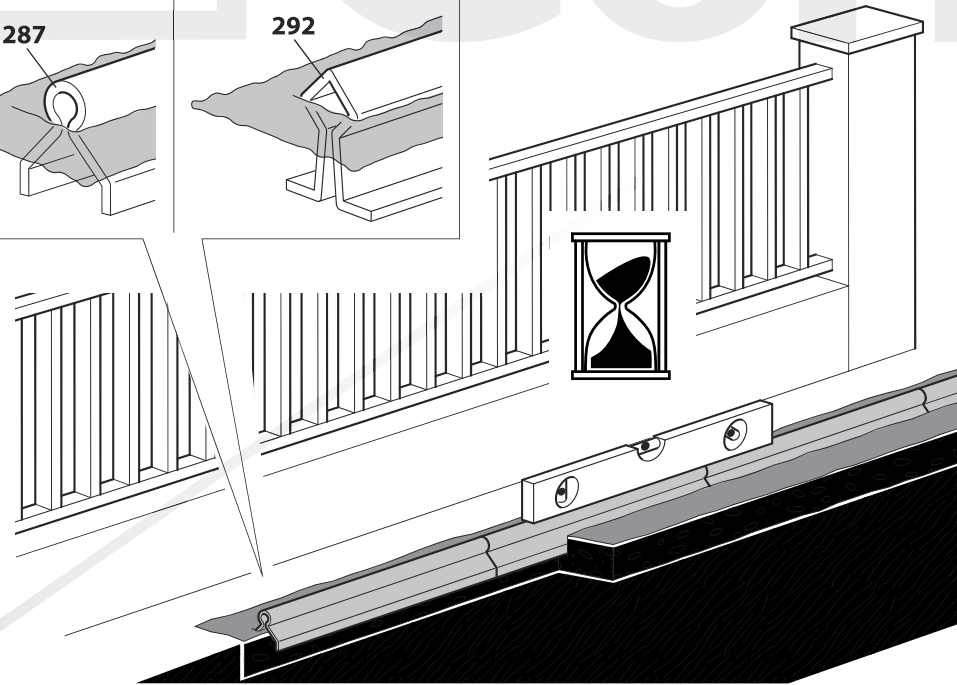
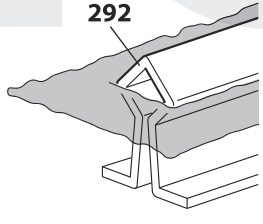
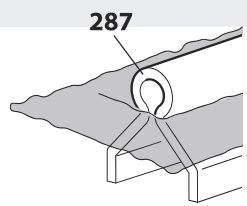
ТЕХНИЧЕСКИЕ ХАРАКТЕРИСТИКИ		
	ВЕС 1 ЕДИНИЦЫ	ПРЕДУСМОТРЕННЫЙ МОНОРЕЛЬС
297	0,09 Kg	287-019-Sp3
297G	0,07 Kg	287-019-Sp4



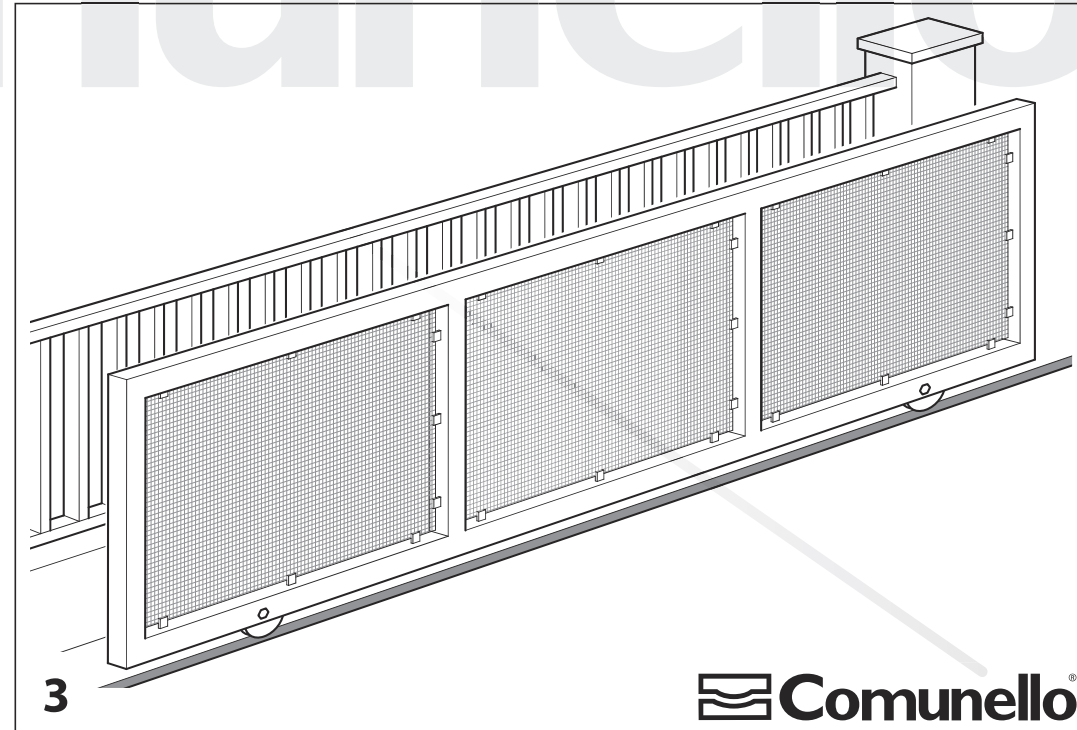
Art.	Code	A	F	L	Weight	kg
297	90-012,5 10601605 001	013,0	012,5	90	10	0,90
297G	90-011,0 10601610 001	011,5	011,0	90	10	0,70



1



2



3