

Art. 289



UNI/EN ISO9001 - UNI/EN ISO14000

© 2009 - Fratelli Comunello Spa - All right reserved
Via Cassola, 64 - 36027 Rosà (VI) - Italy

11/09 Rev. 01

ITA

IMPIEGO: Binario per cancelli scorrevoli.
TIPO: Binario a fissare "Rapido" per ruote a gola semitonda.
FISSAGGIO: A fissare con appositi tasselli non forniti.
MATERIALE: Acciaio zincato elettroliticamente.
RICICLO: Smaltire come materiale ferroso secondo le leggi vigenti nel paese di installazione.
PARTI SOGGETTE AD USURA: Superfici di contatto tra binario e ruote carrelli.
AVVERTENZE: Il costruttore si riserva di modificare senza preavviso le caratteristiche del prodotto secondo le proprie esigenze. Il costruttore non risponde di modifiche anche parziali del prodotto e le prestazioni dichiarate sono valide solo se si seguono le modalità di installazione eseguite da personale qualificato.

CARATTERISTICHE TECNICHE				
PESO AL METRO				
289P-Ø15-Sp3		1,55 Kg/m		
289G-Ø19-Sp3		1,64 Kg/m		
CADENZA MANUTENZIONI				
CASA PRIVATA	AZIENDA	MAGAZZINO	CONDOMINIO <20 UNITA'	CONDOMINIO > 20 UNITA'
2 ANNO*	2 ANNO*	2 ANNO*	1 ANNO*	1 ANNO*
Verificare l'assenza di deformazioni sul corpo				
Verificare il fissaggio.				
*Lo schema riportato è relativo ad un ambiente di lavoro normale (non ambiente marino o particolarmente aggressivo).				

FRA

UTILISATION: Rail pour portails coulissants.
TYPE: Rail à fixer "Rapido" pour galets à gorges demi-ronde.
FIXAGE: A fixer avec des chevilles appropriées non fournies.
MATIERE: Acier zingué électrolytiquement.
RECYCLAGE: Eliminer comme matériel ferreux selon les lois en vigueur dans le pays d'installation.
PARTIES SUJETTES A USURE: Surfaces de contact entre le rail et les galets des chariots.
AVERTISSEMENT: Le constructeur se réserve le droit de modifier sans préavis les caractéristiques du produit selon ses propres exigences. Le constructeur ne répond pas des modifications même partielles du produit et les performances déclarées ne sont valables que si l'on respecte les modalités d'installation effectuées par du personnel qualifié.

CARACTERISTIQUES TECHNIQUES				
POIDS AU METRE				
289P-Ø15-Sp3		1,55 Kg/m		
289G-Ø19-Sp3		1,64 Kg/m		
FREQUENCE ENTRETIENS				
MAISON PARTICULIER	ENTREPRISE	DEPOT	IMMEUBLE <20 UNITES	IMMEUBLE > 20 UNITES
2 ANS*	2 ANS*	2 ANS*	1 AN*	1 AN*
Verifier l'absence de deformation sur le corps				
Verifier le fixage.				
* Le schéma se rapporte à un milieu de travail normal (pas un milieu marin ni particulièrement agressif).				

DE

GEBRAUCH: Schiene für Schiebetore.
TYPE: Schiene zum Befestigen „Rapido“ für Rollen mit halbrunder Nut.
ANBRINGUNG: Mit geeigneten Dübeln (nicht mitgeliefert) befestigen.
WERKSTOFF: Elektrolytisch verzinkter Stahl.
RECYLING: Entsorgung als Eisenschrott nach Vorgabe der am Installationsort geltenden Gesetzgebung.
VERSCHLEISSTEILE: Kontaktflächen zwischen Schiene und Rollen vom Wagen.
WICHTIGE HINWEISE: Der Hersteller behält sich das Recht vor, die Produkteigenschaften nach seinem Dafürhalten ohne Vorankündigung zu ändern. Der Hersteller haftet nicht für die am Produkt durchgeführten Änderungen. Die angegebenen Leistungen haben nur dann Gültigkeit, wenn die Installation von qualifiziertem Fachpersonal ausgeführt worden ist.

TECHNISCHE DATEN			
GEWICHT PRO LFD. METER			
289P-Ø15-Sp3		1,55 kg/m	
289G-Ø19-Sp3		1,64 kg/m	
WARTUNGSPLAN			
WOHNHAUS	FIRMA	LAGER	WOHNHAUS <20 WOHNUNGEN > 20 WOHNUNGEN
2 JAHR*	2 JAHR*	2 JAHR*	1 JAHR* 1 JAHR*
Den Körper auf eventuelle Verformungen kontrollieren.			
Die Befestigung prüfen.			
* Die Angaben beziehen sich auf einen Standort mit normaler Belastung (nicht in der Nähe von Salzwasser oder mit besonders aggressiven Bedingungen).			

EN

USE: Rail for sliding gates.
TYPE: "Rapido" stainless steel rail for fixing for wheels with half-round groove.
FIXING: For fixing with special plugs (not supplied).
MATERIAL: Electrogalvanised steel.
RECYCLING: Disposal as ferrous material in accordance with the current laws in the country of installation.
PARTS SUBJECT TO WEAR: Rail and carriage wheel contact surfaces.
IMPORTANT: The manufacturer reserves the right to modify the characteristics of the product as required without notice. The manufacturer declines any liability for even partial modifications to the product, and the declared performance values are valid only if the installation procedures are carried out by qualified personnel.

TECHNICAL CHARACTERISTICS				
WEIGHT PER METRE				
289P-Ø15-Sp3		1,55 Kg/m		
289G-Ø19-Sp3		1,64 Kg/m		
MAINTENANCE FREQUENCY				
PRIVATE HOME	BUSINESS	WAREHOUSE	CONDOMINIUM <20 UNITS	CONDOMINIUM > 20 UNITS
2 YEAR *	2 YEAR *	2 YEAR *	1 YEAR *	1 YEAR *
Check for any deformation on the body.				
Check fixing.				
*The scheme refers to a normal workplace (not marine or particularly aggressive environments).				

ESP

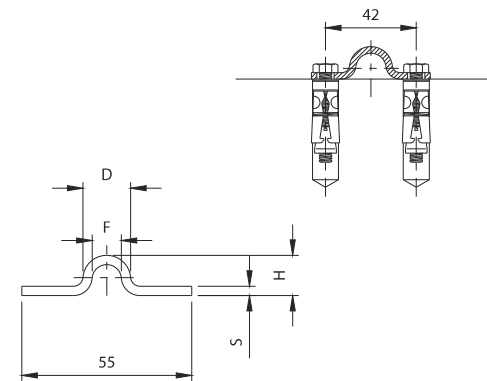
USO: Vía para cancelas corredizas.
TIPO: Vía a fijar "Rapido" para ruedas de ranura semi-redonda.
FIJACIÓN: A fijar con oportunos tacos no en dotación.
MATERIAL: Acero galvanizado por electrolisis.
RECICLAJE: Eliminar como material de hierro según las leyes vigentes en el país donde se instala.
PARTES SUJETAS A DESGASTE: Superficies de contacto entre vía y ruedas de los carros.
ADVERTENCIAS: El fabricante se reserva el derecho de modificar sin previo aviso las características del producto según sus propias exigencias. El fabricante no responde por modificaciones, inclusive parciales del producto y las prestaciones declaradas son válidas sólo si se siguen las modalidades de instalación realizadas por personal cualificado.

CARACTERÍSTICAS TÉCNICAS				
PESO POR METRO				
289P-Ø15-Sp3		1,55 Kg/m		
289G-Ø19-Sp3		1,64 Kg/m		
CADENCIA MANTENIMIENTOS				
CASA PARTICULAR	EMPRESA	ALMACÉN	INMUEBLE EN CONDOMINIO <20 UNIDADES	INMUEBLE EN CONDOMINIO > 20 UNIDADES
2 AÑOS*	2 AÑOS*	2 AÑOS*	1 AÑO*	1 AÑO*
Verificar la ausencia de deformaciones en el cuerpo				
Verificar la fijación.				
*El presente esquema es relativo a un ambiente normal de trabajo (no ambiente marino o especialmente agresivo).				

RUS

ПРИМЕНЕНИЕ: Монорель для раздвижных ворот.
ТИП: Монорель быстродействующего крепления "Rapido" для полукруглой канавки.
ФИКСИРОВАНИЕ: Фиксировать с помощью специальных дюбелей (не в комплекте).
МАТЕРИАЛ: Оцинкованная электролитическим способом сталь.
ПЕРЕРАБОТКА: Переработать как железный материал на основе действующего законодательства страны монтажа ворот.
ДЕТАЛИ, СКЛОННЫЕ К ИЗНОСУ: Поверхность соприкосновения монорейлы и тележечных роликов.
ПРЕДУПРЕЖДЕНИЯ: Производитель, при возникновении необходимости, оставляет за собой право изменять характеристики изделия без предварительного уведомления. Производитель не несет ответственность за внесение полных или частичных изменений в конструкцию изделия, действительными считаются только те действия, которые были выполнены квалифицированным персоналом и в соответствии с установленными правилами монтажа.

ТЕХНИЧЕСКИЕ ХАРАКТЕРИСТИКИ				
ВЕС 1 МЕТРА				
289P-Ø15-Sp3		1,55 Kg/m		
289G-Ø19-Sp3		1,64 Kg/m		
ПЕРИОДИЧНОСТЬ ТЕХОБСЛУЖИВАНИЯ				
ЧАСТНЫЙ ДОМ	ПРЕДПРИЯТИЕ	СКЛАД	< ЖИЛОЙ ДОМ 20 КВАРТИР	> ЖИЛОЙ ДОМ 20 КВАРТИР
2 ГОДА*	2 ГОДА *	2 ГОДА *	1 ГОД *	1 ГОД
Контролировать отсутствие деформации на корпусе				
Контролировать крепление.				
*Параметры данной таблицы предусмотрены для нормального рабочего помещения (не для объектов вблизи моря или с другими агрессивными факторами).				



Art.	Code	D	F	L	H	S	Kg
289P-Ø15-Sp3	L=3000 10201501 001	Ø15	Ø9,5	3000	13	3	25 116,00
289P-Ø15-Sp3	L=6000 10201502 001	Ø15	Ø9,5	6000	13	3	25 232,00
289G-Ø19-Sp3	L=3000 10201505 001	Ø19	Ø12	3000	16	3	25 123,00
289G-Ø19-Sp3	L=6000 10201510 001	Ø19	Ø12	6000	16	3	25 246,00

