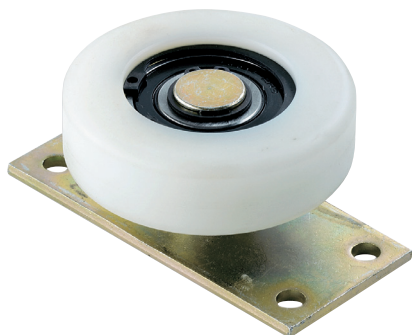


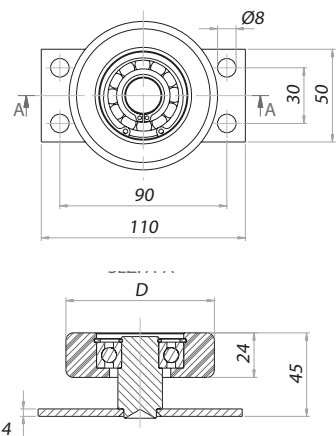
Art. 248



UNI/EN ISO9001 - UNI/EN ISO14000

© 2009 - Fratelli Comunello Spa - All right reserved
Via Cassola, 64 - 36027 Rosà (VI) - Italy

02/10 Rev. 01



	D				
248	Ø60	001		4	2,000
248	Ø70	001		4	2,100
248	Ø80	001		4	2,200

ITA

IMPIEGO: Guida superiore per chiusure industriali.
TIPO: Guida superiore con ruota in Nylon per portoni scorrevoli.
FISSAGGIO: A fissare con apposite viti.
MATERIALE: Acciaio Zincato elettroliticamente.
RICICLO: Smaltire il corpo come materiale ferroso e la ruota come materiale plastico. Smaltire il materiale secondo le leggi vigenti nel paese di installazione.
AVVERTENZE: Il costruttore si riserva di modificare senza preavviso le caratteristiche del prodotto secondo le proprie esigenze. Il costruttore non risponde di modifiche anche parziali del prodotto e le prestazioni dichiarate sono valide solo se si seguono le modalità di installazione eseguite da personale qualificato.
CADENZA MANUTENZIONI: Il presente articolo non necessita di alcun tipo di manutenzione. Verificare la funzionalità, nel caso sostituire il prodotto.

CARATTERISTICHE TECNICHE			
	248-60	248-70	248-80
PESO PEZZO	0,50 Kg	0,53 Kg	0,55 Kg

FRA

UTILISATION: Glissière supérieure pour fermetures industrielles.
TYPE: Glissière supérieure avec galet en Nylon pour portails coulissants.
FIXAGE: A fixer avec des vis appropriées.
MATIERE: Acier Zingué électrolytiquement.
RECYCLAGE: Eliminer le corps comme matériel ferreux et le galet comme matière plastique. Eliminer le matériel selon les lois en vigueur dans le pays d'installation.
AVERTISSEMENT: Le constructeur se réserve le droit de modifier sans préavis les caractéristiques du produit selon ses propres exigences. Le constructeur ne répond pas des modifications même partielles du produit et les performances déclarées ne sont valables que si l'on respecte les modalités d'installation effectuées par du personnel qualifié.
FREQUENCE ENTRETIENS : Ce produit n'a besoin d'aucun type d'entretien. Vérifier le bon fonctionnement, au besoin remplacer le produit.

CARACTERISTIQUES TECHNIQUES			
	248-60	248-70	248-80
POIDS PIECE	0,50 Kg	0,53 Kg	0,55 Kg

DE

GEBRAUCH: Obere Führung für industrielle Schließsysteme.
TYP: Obere Führung mit Nylonrolle für Schiebetore.
ANBRINGUNG: Mit geeigneten Schrauben befestigen..
WERKSTOFF: Elektrolytisch verzinkter Stahl.
RECYCLING: Das Gehäuse als Eisenschrott entsorgen, die Rolle als Plastik. Entsorgung der Werkstoffe nach Vorgabe der am Installationsort geltenden Gesetzgebung.
WICHTIGE HINWEISE: Der Hersteller behält sich das Recht vor, die Produkteigenschaften nach seinem Dafürhalten ohne Vorankündigung zu ändern. Der Hersteller haftet nicht für die am Produkt durchgeführten Änderungen. Die angegebenen Leistungen haben nur dann Gültigkeit, wenn die Installation von qualifiziertem Fachpersonal ausgeführt worden ist.
WARTUNGSPLAN: Dieser Artikel macht keine Wartung erforderlich. Die Funktionstüchtigkeit prüfen und das Produkt gegebenenfalls ersetzen.

TECHNISCHE DATEN			
	248-60	248-70	248-80
STÜCKGEWICHT	0,50 kg	0,53 kg	0,55 kg

EN

USE: Upper guide for industrial closures.
TYPE: Upper guide with wheel in Nylon for sliding doors.
FIXING: For fixing with special screws.
MATERIAL: Electrogalvanised steel.
RECYCLING: Dispose of the body as ferrous material and the wheel as plastic material. Dispose of the material in accordance with the current laws in the country of installation.
IMPORTANT: The manufacturer reserves the right to modify the characteristics of the product as required without notice. The manufacturer declines any liability for even partial modifications to the product, and the declared performance values are valid only if the installation procedures are carried out by qualified personnel.
MAINTENANCE FREQUENCY: This article does not require any type of maintenance. Check its functionality and replace the product if necessary.

TECHNICAL CHARACTERISTICS			
	248-60	248-70	248-80
WEIGHT OF PART	0,50 Kg	0,53 Kg	0,55 Kg

ESP

USO: Guía superior para cierres industriales.
TIPO: Guía superior con rueda de Nylon para portales corredizos.
FIJACIÓN: A fijar con oportunos tornillos.
MATERIAL: Acero galvanizado por electrolisis.
RECICLAJE: Eliminar el cuerpo como material de hierro y la rueda como material plástico. Eliminar el material según las leyes vigentes en el país donde se instala.
ADVERTENCIAS: El fabricante se reserva el derecho de modificar sin aviso previo las características del producto según sus propias exigencias. El fabricante no responde por modificaciones, inclusive parciales del producto y las prestaciones declaradas son válidas sólo si se siguen las modalidades de instalación realizadas por personal cualificado.
CADENCIA MANTENIMIENTOS: El presente artículo no necesita ningún tipo de mantenimiento. Verificar su funcionalidad, en caso fuese necesario, sustituir el producto.

CARACTERÍSTICAS TÉCNICAS			
	248-60	248-70	248-80
PESO PIEZA	0,50 Kg	0,53 Kg	0,55 Kg

RUS

ПРИМЕНЕНИЕ: Верхняя направляющая для промышленных ворот.
ТИП: Верхняя направляющая с роликом из нейлона для раздвижных ворот.
КРЕПЛЕНИЕ: Закрепить при помощи специальных болтов.
МАТЕРИАЛ: Оцинкованная электролитическим способом сталь.
ПЕРЕРАБОТКА: Переработать корпус как железный материал и ролик как пластиковый материал. Переработать материал на основе действующего законодательства страны, где производится монтаж.
ПРЕДУПРЕЖДЕНИЯ: Производитель, при возникновении необходимости, сохраняет за собой право изменять характеристики изделия без предварительного уведомления. Производитель не несет ответственность за внесение полных или частичных изменений в конструкцию изделия, действительными считаются только те действия, которые были выполнены квалифицированным персоналом и в соответствии с установленными правилами монтажа.
ПЕРИОДИЧНОСТЬ ТЕХОБСЛУЖИВАНИЯ: Настоящий артикул не нуждается в обслуживании, в противном случае, произвести его замену.

ТЕХНИЧЕСКИЕ ХАРАКТЕРИСТИКИ			
	248-60	248-70	248-80
ВЕС 1 ЕДИНИЦЫ	0,50 Kg	0,53 Kg	0,55 Kg

