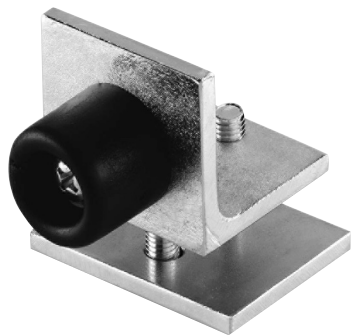


Art. 246



UNI/EN ISO9001 - UNI/EN ISO14000

© 2009 - Fratelli Comunello Spa - All right reserved
Via Cassola, 64 - 36027 Rosà (VI) - Italy

12/09 Rev. 01

ITA

IMPIEGO: Battente per chiusure industriali.
TIPO: Battente fincorsa con paracolpo in gomma.
FISSAGGIO: A fissare sulla monorotaia con apposite viti.
MATERIALE: Acciaio Zincato elettroliticamente.
RICICLO: Smaltire il corpo come materiale ferroso e il tappo come materiale plastico. Smaltire il materiale secondo le leggi vigenti nel paese di installazione.
AVVERTENZE: Il costruttore si riserva di modificare senza preavviso le caratteristiche del prodotto secondo le proprie esigenze. Il costruttore non risponde di modifiche anche parziali del prodotto e le prestazioni dichiarate sono valide solo se si seguono le modalità di installazione eseguite da personale qualificato.
CADENZA MANUTENZIONI: Il presente articolo non necessita di alcun tipo di manutenzione. Verificare la funzionalità, nel caso sostituire il prodotto.

CARATTERISTICHE TECNICHE	
	246
PESO PEZZO	0,34 Kg

FRA

UTILISATION: Battant pour fermetures industrielles.
TYPE: Battant fin de course avec butoir en caoutchouc.
FIXAGE: A fixer sur le monorail avec des vis appropriées.
MATIERE: Acier zingué électrolytiquement.
RECYCLAGE: Eliminer le corps comme matériel ferreux et le bouchon comme matière plastique. Eliminer le matériel selon les lois en vigueur dans le pays d'installation.
AVERTISSEMENT: Le constructeur se réserve le droit de modifier sans préavis les caractéristiques du produit selon ses propres exigences. Le constructeur ne répond pas des modifications même partielles du produit et les performances déclarées ne sont valables que si l'on respecte les modalités d'installation effectuées par du personnel qualifié.
FREQUENCE ENTRETIENS : Ce produit n'a besoin d'aucun type d'entretien. Vérifier le bon fonctionnement, au besoin remplacer le produit.

CARACTERISTIQUES TECHNIQUES	
	246
POIDS PIECE	0,34 Kg

DE

GEBRAUCH: Anschlag für industrielle Schließsysteme.
TYP: Endanschlag mit Gummipuffer.
ANBRINGUNG: Mit geeigneten Schrauben an der Einschienenbahn befestigen.
WERKSTOFF: Elektrolytisch verzinkter Stahl.
RECYCLING: Das Gehäuse als Eisenschrott entsorgen, die Kappe als Plastik. Entsorgung der Werkstoffe nach Vorgabe der am Installationsort geltenden Gesetzgebung.
WICHTIGE HINWEISE: Der Hersteller behält sich das Recht vor, die Produkteigenschaften nach seinem Dafürhalten ohne Vorankündigung zu ändern. Der Hersteller haftet nicht für die am Produkt durchgeführten Änderungen. Die angegebenen Leistungen haben nur dann Gültigkeit, wenn die Installation von qualifiziertem Fachpersonal ausgeführt worden ist.
WARTUNGSPLAN: Dieser Artikel macht keine Wartung erforderlich. Die Funktionstüchtigkeit prüfen und das Produkt gegebenenfalls ersetzen.

TECHNISCHE DATEN	
	246
STÜCKGEWICHT	0,34 kg

EN

USE: Stop for industrial closures.
TYPE: End stop with rubber bumper.
FIXING: For fixing to monorail with special screws.
MATERIAL: Electrogalvanised steel.
RECYCLING: Dispose of the body as ferrous material and the cap as plastic material. Dispose of the material in accordance with the current laws in the country of installation.
IMPORTANT: The manufacturer reserves the right to modify the characteristics of the product as required without notice. The manufacturer declines any liability for even partial modifications to the product, and the declared performance values are valid only if the installation procedures are carried out by qualified personnel.
MAINTENANCE FREQUENCY: This article does not require any type of maintenance. Check its functionality and replace the product if necessary.

TECHNICAL CHARACTERISTICS	
	246
WEIGHT OF PART	0,34 Kg

ESP

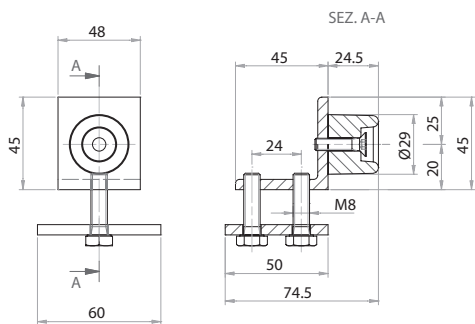
USO: Batiente para cierres industriales.
TIPO: Batiente tope con para-golpes de goma.
FIJACIÓN: A fijar sobre el mono carril con oportunos tornillos.
MATERIAL: Acero galvanizado por electrolisis.
RECICLAJE: Eliminar el cuerpo como material de hierro y el tapón como material plástico. Eliminar el material según las leyes vigentes en el país donde se instala.
ADVERTENCIAS: El fabricante se reserva el derecho de modificar sin aviso previo las características del producto según sus propias exigencias. El fabricante no responde por modificaciones, inclusive parciales del producto y las prestaciones declaradas son válidas sólo si se siguen las modalidades de instalación realizadas por personal cualificado.
CADENCIA MANTENIMIENTOS: El presente artículo no necesita ningún tipo de mantenimiento. Verificar su funcionalidad, en caso fuese necesario, sustituir el producto.

CARACTERÍSTICAS TÉCNICAS	
	246
PESO PIEZA	0,34 Kg

RUS

ПРИМЕНЕНИЕ: Отбойник для промышленных ворот.
ТИП: Отбойник ограничителя хода с резиновым противоударным устройством.
КРЕПЛЕНИЕ: Закрепить на направляющей при помощи специальных болтов.
МАТЕРИАЛ: Оцинкованная электролитическим способом сталь.
ПЕРЕРАБОТКА: Переработать корпус как железный материал и заглушку как пластиковый материал. Переработать материал на основе действующего законодательства страны, где производится монтаж.
ПРЕДУПРЕЖДЕНИЯ: Производитель, при возникновении необходимости, сохраняет за собой право изменять характеристики изделия без предварительного уведомления. Производитель не несет ответственность за внесение полных или частичных изменений в конструкцию изделия, действительными считаются только те действия, которые были выполнены квалифицированным персоналом и в соответствии с установленными правилами монтажа.
ПЕРИОДИЧНОСТЬ ТЕХОБСЛУЖИВАНИЯ: Настоящий артикул не нуждается в обслуживании, в противном случае, произвести его замену.

ТЕХНИЧЕСКИЕ ХАРАКТЕРИСТИКИ	
	246
ВЕС 1 ЕДИНИЦЫ	0,34 Kg



246		001		4	1,350

