

Art. 224

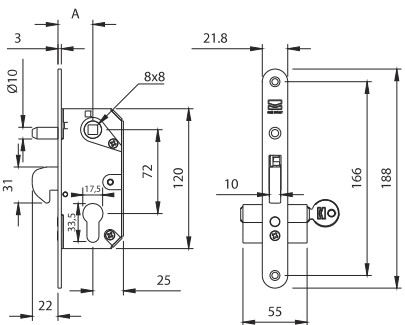
Art. 225



UNI/EN ISO9001 - UNI/EN ISO14000

© 2009 - Fratelli Comunello Spa - All right reserved
Via Cassola, 64 - 36027 Rosà (VI) - Italy

12/09 Rev. 01



Art.	Code 224	A		
224-30	11215532 001	30	5	3,20
224-35	11215537 001	35	5	3,30
224-40	11215542 001	40	5	3,40
224-45	11215547 001	45	5	3,50
224-50	11215552 001	50	5	3,60
224-60	11215562 001	60	5	3,80

Art.	Code 225	A		
225-30	11215533 001	30	5	2,20
225-35	11215538 001	35	5	2,30
225-40	11215543 001	40	5	2,40
225-45	11215548 001	45	5	2,50
225-50	11215553 001	50	5	2,60
225-60	11215563 001	60	5	2,80

ITA

IMPIEGO: Serratura per cancelli scorrevoli.
TIPO: Serratura a gancio frontale tondo con e senza cilindro e contro piastra.
FISSAGGIO: A fissare con apposite viti (non fornite).
MATERIALE: Acciaio zincato elettroliticamente.
RICICLO: Smtare come materiale ferroso secondo le leggi vigenti nel paese di installazione.
AVVERTENZE: Il costruttore si riserva di modificare senza preavviso le caratteristiche del prodotto secondo le proprie esigenze. Il costruttore non risponde di modifiche anche parziali del prodotto e le prestazioni dichiarate sono valide solo se si seguono le modalità di installazione eseguite da personale qualificato.
CADENZA MANUTENZIONI: Il presente articolo non necessita di alcun tipo di manutenzione. Verificare la funzionalità, nel caso sostituire il prodotto.

CARATTERISTICHE TECNICHE						
	224-30	225-30	224-35	225-35	224-40	225-40
PESO PEZZO	0,64Kg	0,44Kg	0,66kg	0,46Kg	0,68Kg	0,48Kg
LARGHEZZA MONTANTE	60 mm		70 mm		70 mm	
CONTRO PIASTRA	216		216		216	
INCONTRI PER SERRATURA ABBINATI	217-40 - 217-50 217-60 - 218-40 218-50 - 218-60		217-40 - 217-50 217-60 - 218-40 218-50 - 218-60		217-40 - 217-50 217-60 - 218-40 218-50 - 218-60	
PESO PEZZO	224-45 0,70Kg	225-45 0,50Kg	224-50 0,72Kg	225-50 0,52Kg	224-60 0,76Kg	225-50 0,56Kg
LARGHEZZA MONTANTE	80 mm		80 mm		100 mm	
CONTRO PIASTRA	216		216		216	
INCONTRI PER SERRATURA ABBINATI	217-40 - 217-50 217-60 - 218-40 218-50 - 218-60		217-40 - 217-50 217-60 - 218-40 218-50 - 218-60		217-40 - 217-50 217-60 - 218-40 218-50 - 218-60	

EN

USE: Lock for sliding gates.
TYPE: Round front hook lock with or without cylinder and counterplate.
FIXING: For fixing with special screws (not supplied).
MATERIAL: Electrogalvanised steel.
RECYCLING: Disposal as ferrous material in accordance with the current laws in the country of installation.
IMPORTANT: The manufacturer reserves the right to modify the characteristics of the product as required without notice. The manufacturer declines any liability for even partial modifications to the product, and the declared performance values are valid only if the installation procedures are carried out by qualified personnel.
MAINTENANCE FREQUENCY: This article does not require any type of maintenance. Check its functionality and replace the product if necessary.

TECHNICAL CHARACTERISTICS						
	224-30	225-30	224-35	225-35	224-40	225-40
WEIGHT OF PART	0,64Kg	0,44Kg	0,66kg	0,46Kg	0,68Kg	0,48Kg
UPRIGHT WIDTH	60 mm		70 mm		70 mm	
COUNTERPLATE	216		216		216	
COMBINED LOCK STRIKERS	217-40 - 217-50 217-60 - 218-40 218-50 - 218-60		217-40 - 217-50 217-60 - 218-40 218-50 - 218-60		217-40 - 217-50 217-60 - 218-40 218-50 - 218-60	
WEIGHT OF PART	224-45 0,70Kg	225-45 0,50Kg	224-50 0,72Kg	225-50 0,52Kg	224-60 0,76Kg	225-50 0,56Kg
UPRIGHT WIDTH	80 mm		80 mm		100 mm	
COUNTERPLATE	216		216		216	
COMBINED LOCK STRIKERS	217-40 - 217-50 217-60 - 218-40 218-50 - 218-60		217-40 - 217-50 217-60 - 218-40 218-50 - 218-60		217-40 - 217-50 217-60 - 218-40 218-50 - 218-60	

FRA

UTILISATION: Serrure pour portails coulissants.
TYPE: Serrure à crochet frontal rond avec et sans cylindre et contre-platine.
FIXAGE: A fixer avec des vis spéciales (non-fournies).
MATIERE: Acier zingué électrolytiquement.
RECYCLAGE: Eliminer comme matériel ferreux selon les lois en vigueur dans le pays d'installation.
AVERTISSEMENT: Le constructeur se réserve le droit de modifier sans préavis les caractéristiques du produit selon ses propres exigences. Le constructeur ne répond pas des modifications même partielles du produit et les performances déclarées ne sont valables que si l'on respecte les modalités d'installation effectuées par du personnel qualifié.
FREQUENCE ENTRETIEN: Ce produit n'a besoin d'aucun type d'entretien. Vérifier le bon fonctionnement, au besoin remplacer le produit.

CARACTERISTIQUES TECHNIQUES						
	224-30	225-30	224-35	225-35	224-40	225-40
POIDS PIECE	0,64Kg	0,44Kg	0,66kg	0,46Kg	0,68Kg	0,48Kg
LARGEUR MONTANT	60 mm		70 mm		70 mm	
CONTRE-PLATINE	216		216		216	
BUTEES POUR SERRURE ASSORTIES	217-40 - 217-50 217-60 - 218-40 218-50 - 218-60		217-40 - 217-50 217-60 - 218-40 218-50 - 218-60		217-40 - 217-50 217-60 - 218-40 218-50 - 218-60	
POIDS PIECE	224-45 0,70Kg	225-45 0,50Kg	224-50 0,72Kg	225-50 0,52Kg	224-60 0,76Kg	225-50 0,56Kg
LARGEUR MONTANT	80 mm		80 mm		100 mm	
CONTRE-PLATINE	216		216		216	
BUTEES POUR SERRURE ASSORTIES	217-40 - 217-50 217-60 - 218-40 218-50 - 218-60		217-40 - 217-50 217-60 - 218-40 218-50 - 218-60		217-40 - 217-50 217-60 - 218-40 218-50 - 218-60	

ESP

USO: Cerradura para cancelas corredizas.
TIPO: Cerradura a gancho frontal redondo con y sin cilindro y contra placa.
FIJACIÓN: A fijar con oportunos tornillos (no en dotación).
MATERIAL: Acero galvanizado por electrolisis.
RECICLAJE: Eliminar como material de hierro según las leyes vigentes en el país donde se instala.
ADVERTENCIAS: El fabricante se reserva el derecho de modificar sin previo aviso las características del producto según sus propias exigencias. El fabricante no responde por modificaciones, inclusive parciales del producto y las prestaciones declaradas son válidas sólo si se siguen las modalidades de instalación realizadas por personal cualificado.
CADENCIA MANTENIMIENTOS: El presente artículo no necesita ningún tipo de mantenimiento. Verificar la funcionalidad, si fuera preciso sustituir el producto.

CARACTERÍSTICAS TÉCNICAS						
	224-30	225-30	224-35	225-35	224-40	225-40
PESO PIEZA	0,64Kg	0,44Kg	0,66kg	0,46Kg	0,68Kg	0,48Kg
ANCHURA MONTANTE	60 mm		70 mm		70 mm	
CONTRA PLACA	216		216		216	
EMPOTRAMIENTO PARA CERRADURA ACOPLADOS	217-40 - 217-50 217-60 - 218-40 218-50 - 218-60		217-40 - 217-50 217-60 - 218-40 218-50 - 218-60		217-40 - 217-50 217-60 - 218-40 218-50 - 218-60	
PESO PIEZA	224-45 0,70Kg	225-45 0,50Kg	224-50 0,72Kg	225-50 0,52Kg	224-60 0,76Kg	225-50 0,56Kg
ANCHURA MONTANTE	80 mm		80 mm		100 mm	
CONTRA PLACA	216		216		216	
EMPOTRAMIENTO PARA CERRADURA ACOPLADOS	217-40 - 217-50 217-60 - 218-40 218-50 - 218-60		217-40 - 217-50 217-60 - 218-40 218-50 - 218-60		217-40 - 217-50 217-60 - 218-40 218-50 - 218-60	

DE

ГЕБРАУХ: Schloss für Schiebetore.
TYP: Hakenschluss mit runder Front, mit und ohne Zylinder und Gegenplatte.
ANBRINGUNG: Mit geeigneten Schrauben (nicht mitgeliefert) befestigen.
WERKSTOFF: Elektrolytisch verzinkter Stahl.
RECYLING: Entsorgung als Eisenschrott nach Vorgabe der am Installationsort geltenden Gesetzgebung.
WICHTIGE HINWEISE: Der Hersteller behält sich das Recht vor, die Produkteigenschaften nach seinem Dafürhalten ohne Vorankündigung zu ändern. Der Hersteller haftet nicht für die am Produkt durchgeführten Änderungen. Die angebenen Leistungen haben nur dann Gültigkeit, wenn die Installation von qualifiziertem Fachpersonal ausgeführt worden ist.
WARTUNGSPLAN: Dieser Artikel macht keine Wartung erforderlich. Die Funktionstüchtigkeit prüfen und das Produkt ggf. ersetzen.

TECHNISCHE DATEN						
	224-30	225-30	224-35	225-35	224-40	225-40
STÜCKGEWICHT	0,64Kg	0,44Kg	0,66kg	0,46Kg	0,68Kg	0,48Kg
BREITE PFOSTEN	60 mm		70 mm		70 mm	
GEGENPLATTE	216		216		216	
PASSENDEN ANSCHLÄGE FÜR SCHLOSS	217-40 - 217-50 217-60 - 218-40 218-50 - 218-60		217-40 - 217-50 217-60 - 218-40 218-50 - 218-60		217-40 - 217-50 217-60 - 218-40 218-50 - 218-60	
STÜCKGEWICHT	224-45 0,70Kg	225-45 0,50Kg	224-50 0,72Kg	225-50 0,52Kg	224-60 0,76Kg	225-50 0,56Kg
BREITE PFOSTEN	80 mm		80 mm		100 mm	
GEGENPLATTE	216		216		216	
PASSENDEN ANSCHLÄGE FÜR SCHLOSS	217-40 - 217-50 217-60 - 218-40 218-50 - 218-60		217-40 - 217-50 217-60 - 218-40 218-50 - 218-60		217-40 - 217-50 217-60 - 218-40 218-50 - 218-60	

RUS

ПРИМЕНЕНИЕ: Замок для раздвижных ворот.
ТИП: Замок с крючком-защелкой фронтальный круглый с и без цилиндра и контропластины.
КРЕПЛЕНИЕ: Закрепить при помощи специальных болтов (не поставляются).
МАТЕРИАЛ: Оцинкованная электролитическим способом сталь.
ПЕРЕРАБОТКА: Переработать, как железный материал на основе действующего законодательства страны, где производится монтаж.
ПРЕДУПРЕЖДЕНИЯ: Производитель, при возникновении необходимости, оставляет за собой право изменять характеристики изделия без предварительного уведомления. Производитель не несет ответственность за внесение полных или частичных изменений в конструкцию изделия, действительными считаются только те действия, которые были выполнены квалифицированным персоналом и в соответствии с установленными правилами монтажа.
ПЕРИОДИЧНОСТЬ ТЕХОБСЛУЖИВАНИЯ: Этот артикул не нуждается в техобслуживании. Проверить функциональность, в противном случае, произвести замену.

ТЕХНИЧЕСКИЕ ХАРАКТЕРИСТИКИ						
	224-30	225-30	224-35	225-35	224-40	225-40
ВЕС 1 ЕДИНИЦЫ	0,64kg	0,44kg	0,66kg	0,46kg	0,68kg	0,48kg
ШИРИНА СТОЙКИ	60 mm		70 mm		70 mm	
КОНТРОПЛАСТИНКА	216		216		216	
ЛОВИТЕЛЬ ДЛЯ СОЧЕТАЕМОГО ЗАМКА	217-40 - 217-50 217-60 - 218-40 218-50 - 218-60		217-40 - 217-50 217-60 - 218-40 218-50 - 218-60		217-40 - 217-50 217-60 - 218-40 218-50 - 218-60	
ВЕС 1 ЕДИНИЦЫ	224-45 0,70kg	225-45 0,50kg	224-50 0,72kg	225-50 0,52kg	224-60 0,76kg	225-50 0,56kg
ШИРИНА СТОЙКИ	80 mm		80 mm		100 mm	
КОНТРОПЛАСТИНКА	216		216		216	
ЛОВИТЕЛЬ ДЛЯ СОЧЕТАЕМОГО ЗАМКА	217-40 - 217-50 217-60 - 218-40 218-50 - 218-60		217-40 - 217-50 217-60 - 218-40 218-50 - 218-60		217-40 - 217-50 217-60 - 218-40 218-50 - 218-60	

