

Art. 205



UNI/EN ISO9001 - UNI/EN ISO14000

© 2009 - Fratelli Comunello Spa - All right reserved
Via Cassola, 64 - 36027 Rosà (VI) - Italy

12/09 Rev. 01

ITA

IMPIEGO: Maniglia.
TIPO: Maniglia in nylon.
FISSAGGIO: A fissare con apposite viti non fornite.
MATERIALE: Perno in acciaio e corpo in nylon
RICICLO: Smaltire il perno come materiale ferroso e il corpo come materiale plastico secondo le leggi vigenti nel paese di installazione.
AVVERTENZE: Il costruttore si riserva di modificare senza preavviso le caratteristiche del prodotto secondo le proprie esigenze. Il costruttore non risponde di modifiche anche parziali del prodotto e le prestazioni dichiarate sono valide solo se si seguono le modalità di installazione eseguite da personale qualificato.
CADENZA MANUTENZIONI: Il presente articolo non necessita di alcun tipo di manutenzione. Verificare la funzionalità, nel caso sostituire il prodotto.

| CARATTERISTICHE TECNICHE | | |
|--------------------------|------------|-------------------------------|
| | PESO PEZZO | REGOLAZIONE DISTANZA MANIGLIE |
| 205 | 0,20 Kg | 31-50 mm |

FRA

UTILISATION: Poignée.
TYPE: Poignée en nylon.
FIXAGE: A fixer avec des vis de fixation appropriées non fournies.
MATIERE: Pivot en acier et corps en nylon.
RECYCLAGE: Eliminer le pivot comme matériel ferreux et le corps comme matière plastique selon les lois en vigueur dans le pays d'installation.
AVERTISSEMENT: Le constructeur se réserve le droit de modifier sans préavis les caractéristiques du produit selon ses propres exigences. Le constructeur ne répond pas des modifications même partielles du produit et les performances déclarées ne sont valables que si l'on respecte les modalités d'installation effectuées par du personnel qualifié.
FREQUENCE ENTRETIENS : Ce produit n'a besoin d'aucun type d'entretien. Vérifier le bon fonctionnement, au besoin remplacer le produit.

| CARACTERISTIQUES TECHNIQUES | | |
|-----------------------------|-------------|-------------------------------|
| | POIDS PIECE | REGLAGE DISTANCE DES POIGNEES |
| 205 | 0,20 Kg | 31-50 mm |

DE

GEBRAUCH: Griff.
TYP: Griff aus Nylon
ANBRINGUNG: Mit geeigneten Schrauben (nicht mitgeliefert) befestigen.
WERKSTOFF: Stahlstift und Nylongehäuse.
RECYCLING: Entsorgung vom Stift als Eisenschrott und vom Gehäuse als Plastik nach Vorgabe der am Installationsort geltenden Gesetzgebung.
WICHTIGE HINWEISE: Der Hersteller behält sich das Recht vor, die Produkteigenschaften nach seinem Dafürhalten ohne Vorankündigung zu ändern. Der Hersteller haftet nicht für die am Produkt durchgeführten Änderungen. Die angegebenen Leistungen haben nur dann Gültigkeit, wenn die Installation von qualifiziertem Fachpersonal ausgeführt worden ist.
WARTUNGSPLAN: Dieser Artikel macht keine Wartung erforderlich. Die Funktionstüchtigkeit prüfen und das Produkt gegebenenfalls auswechseln.

| TECHNISCHE DATEN | | |
|------------------|--------------|----------------------------|
| | STÜCKGEWICHT | EINSTELLUNG ABSTAND GRIFFE |
| 205 | 0,20 Kg | 31-50 mm |

EN

USE: Handle.
TYPE: Handle in nylon.
FIXING: For fixing with special screws (not supplied).
MATERIAL: Pin in steel and body in nylon.
RECYCLING: Dispose of the pin as ferrous material and the body as plastic material in accordance with the current laws in the country of installation.
IMPORTANT: The manufacturer reserves the right to modify the characteristics of the product as required without notice. The manufacturer declines any liability for even partial modifications to the product, and the declared performance values are valid only if the installation procedures are carried out by qualified personnel.
MAINTENANCE FREQUENCY: This article does not require any type of maintenance. Check its functionality, and replace the product if necessary.

| TECHNICAL CHARACTERISTICS | | |
|---------------------------|----------------|----------------------------|
| | WEIGHT OF PART | HANDLE DISTANCE ADJUSTMENT |
| 205 | 0,20 Kg | 31-50 mm |

ESP

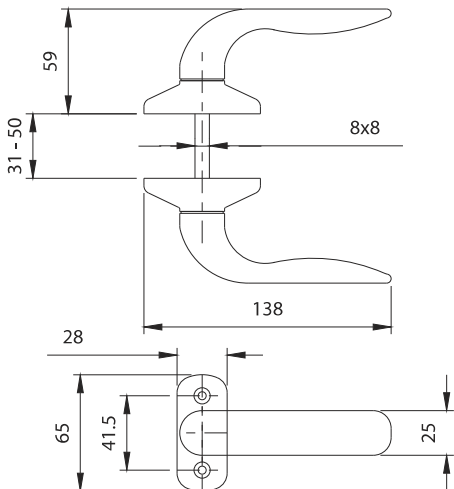
USO: Tirador
TIPO: Tirador de nylon.
FIJACIÓN: A fijar con oportunos tornillos (no en dotación).
MATERIAL: Perno de acero y cuerpo de nylon
RECICLAJE: Eliminar el perno como material de hierro y el cuerpo como material plástico según las leyes vigentes en el país donde se instala.
ADVERTENCIAS: El fabricante se reserva el derecho de modificar sin previo aviso las características del producto según sus propias exigencias. El fabricante no responde por modificaciones, inclusive parciales del producto y las prestaciones declaradas son válidas sólo si se siguen las modalidades de instalación realizadas por personal cualificado.
CADENCIA MANTENIMIENTOS: El presente artículo no necesita ningún tipo de mantenimiento. Verificar su funcionalidad, en caso fuese necesario, sustituir el producto.

| CARACTERÍSTICAS TÉCNICAS | | |
|--------------------------|------------|--------------------------------|
| | PESO PIEZA | REGULACIÓN DISTANCIA TIRADORES |
| 205 | 0,20 Kg | 31-50 mm |

RUS

ПРИМЕНЕНИЕ: Ручка.
ТИП: Ручка нейлоновая
КРЕПЛЕНИЕ: Закрепить при помощи специальных болтов (не поставляются).
МАТЕРИАЛ: Стальной стержень и нейлоновый корпус.
ПЕРЕРАБОТКА: Переработать стержень, как железный материал и корпус, как пластмассовый на основании действующих законов страны монтажа.
ПРЕДУПРЕЖДЕНИЯ: Производитель, при возникновении необходимости, оставляет за собой право изменять характеристики изделия без предварительного уведомления. Производитель не несет ответственность за внесение полных или частичных изменений в конструкцию изделия, действительными считаются только те действия, которые были выполнены квалифицированным персоналом и в соответствии с установленными правилами монтажа.
ПЕРИОДИЧНОСТЬ ТЕХОБСЛУЖИВАНИЯ: Настоящий артикул не нуждается в обслуживании, в противном случае, произвести его замену.

| ТЕХНИЧЕСКИЕ ХАРАКТЕРИСТИКИ | | |
|----------------------------|---------------|------------------------|
| | ВЕС 1 ЕДИНИЦЫ | РЕГУЛИРОВКА ШАГА РУЧЕК |
| 205 | 0,20 Kg | 31-50 mm |



| Art. | Code | | |
|------|----------|----|------|
| 205 | 10900505 | 10 | 2,00 |

