

Art. 204



UNI/EN ISO9001 - UNI/EN ISO14000

© 2009 - Fratelli Comunello Spa - All right reserved
Via Cassola, 64 - 36027 Rosà (VI) - Italy

12/09 Rev. 01

ITA

IMPIEGO: Incontro per cancelli scorrevoli.
TIPO: Incontro chiuso regolabile con tappi ammortizzatori.
FISSAGGIO: A fissare su pilastro o a fissare sull'apposita staffa CG-15G.
MATERIALE: Corpo in acciaio zincato elettroliticamente e tappi in gomma.
RICICLO: Smaltire il corpo come materiale ferroso e i tappi come materiale plastico secondo le leggi vigenti nel paese di installazione.
AVVERTENZE: Il costruttore si riserva di modificare senza preavviso le caratteristiche del prodotto secondo le proprie esigenze. Il costruttore non risponde di modifiche anche parziali del prodotto e le prestazioni dichiarate sono valide solo se si seguono le modalità di installazione eseguite da personale qualificato.
CADENZA MANUTENZIONI: Il presente articolo non necessita di alcun tipo di manutenzione. Verificare la funzionalità, nel caso sostituire il prodotto.

CARATTERISTICHE TECNICHE	
	204
PESO PEZZO	3,65 Kg
LARGHEZZA MINIMA DEL MONTANTE LATERALE	80 mm
LARGHEZZA MASSIMA DEL MONTANTE LATERALE	150 mm
STAFFA ANGOLARE ASSOCIATA	CG-15G

FRA

UTILISATION: Butée pour portails coulissants pour portails coulissants.
TYPE: Butée fermée réglable avec bouchons amortisseurs.
FIXAGE: A fixer sur pilier ou à fixer sur l'étrier prévu CG-15G.
MATIERE: Corps en acier zingué électrolytiquement et bouchons en caoutchouc.
RECYCLAGE: Eliminer le corps comme matériel ferreux et les bouchons comme matière plastique selon les lois en vigueur dans le pays d'installation.
AVERTISSEMENT: Le constructeur se réserve le droit de modifier sans préavis les caractéristiques du produit selon ses propres exigences. Le constructeur ne répond pas des modifications même partielles du produit et les performances déclarées ne sont valables que si l'on respecte les modalités d'installation effectuées par du personnel qualifié.
FREQUENCE ENTRETIEN: Ce produit n'a besoin d'aucun type d'entretien. Vérifier le bon fonctionnement, au besoin remplacer le produit.

CARACTERISTIQUES TECHNIQUES	
	204
POIDS PIECE	3,65 Kg
LARGEUR MINIMUM DU MONTANT LATERAL	80 mm
LARGEUR MAXIMUM DU MONTANT LATERAL	150 mm
ETRIER D'ANGLE ASSOCIE	CG-15G

DE

GEBRAUCH: Anschlag für Schiebetore
TYP: Verstellbarer Anschlag Toröffnung mit dämpfenden Kappen.
ANBRINGUNG: Am Pfeiler oder am dazugehörigen Bügel CG-15G befestigen.
WERKSTOFF: Gehäuse aus elektrolytisch verzinktem Stahl und Kappen aus Gummi.
RECYLING: Entsorgung vom Gehäuse als Eisenschrott und von den Verschlüssen als Plastik nach Vorgabe der am Installationsort geltenden Gesetzgebung.
WICHTIGE HINWEISE: Der Hersteller behält sich das Recht vor, die Produkteigenschaften nach seinem Dafürhalten ohne Vorankündigung zu ändern. Der Hersteller haftet nicht für die am Produkt durchgeführten Änderungen. Die angegebenen Leistungen haben nur dann Gültigkeit, wenn die Installation von qualifiziertem Fachpersonal ausgeführt worden ist.
WARTUNGSPLAN: Dieser Artikel macht keine Wartung erforderlich. Die Funktionstüchtigkeit prüfen und das Produkt ggf. ersetzen.

TECHNISCHE DATEN	
	204
STÜCKGEWICHT	3,65 Kg
MINDESTBREITE VOM SEITLICHEN POSTEN.	80 mm
MAX. BREITE VOM SEITLICHEN POSTEN.	150 mm
PASSENDER WINKELBÜGEL	CG-15G

EN

USE: Striker for sliding gates.
TYPE: Adjustable closed striker with damper caps.
FIXING: For fixing on post or for fixing on special bracket CG-15G.
MATERIAL: Body in electrogalvanized steel and caps in rubber.
RECYCLING: Disposal of body as ferrous material and plugs as plastic material in accordance with the current laws in the country of installation.
IMPORTANT: The manufacturer reserves the right to modify the characteristics of the product as required without notice. The manufacturer declines any liability for even partial modifications to the product, and the declared performance values are valid only if the installation procedures are carried out by qualified personnel.
MAINTENANCE FREQUENCY: This article does not require any type of maintenance. Check its functionality and replace the product if necessary.

TECHNICAL CHARACTERISTICS	
	204
WEIGHT OF PART	3,65 Kg
MIN. WIDTH OF SIDE UPRIGHT	80 mm
MAX. WIDTH OF SIDE UPRIGHT	150 mm
ASSOCIATED ANGLE BRACKET	CG-15G

ESP

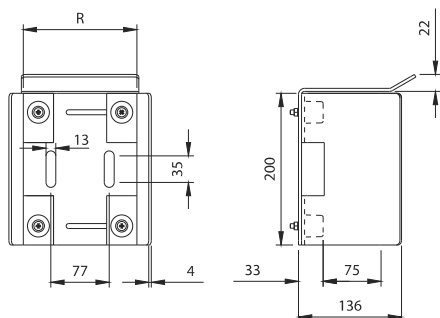
USO: Empotramiento para cancelas corredizas.
TIPO: Empotramiento cerrado regulable con tapones amortiguadores.
FIJACIÓN: A fijar sobre pilar o a fijar sobre la correspondiente abrazadera CG-15G.
MATERIAL: Cuerpo de acero galvanizado por electrolisis y tapones de goma.
RECICLAJE: Eliminar el cuerpo como material de hierro y los tapones como material plástico según las leyes vigentes en el país donde se instala.
ADVERTENCIAS: El fabricante se reserva el derecho de modificar sin previo aviso las características del producto según sus propias exigencias. El fabricante no responde por modificaciones, inclusive parciales del producto y las prestaciones declaradas son válidas sólo si se siguen las modalidades de instalación realizadas por personal cualificado.
CADENCIA MANTENIMIENTOS: El presente artículo no necesita ningún tipo de mantenimiento. Verificar la funcionalidad, si fuera preciso sustituir el producto.

CARACTERÍSTICAS TÉCNICAS	
	204
PESO PIEZA	3,65 Kg
ANCHURA MÍNIMA DEL MONTANTE LATERAL	80 mm
ANCHURA MÁXIMA DEL MONTANTE LATERAL	150 mm
ABRAZADERA ANGULAR ASOCIADA	CG-15G

RUS

ПРИМЕНЕНИЕ: Ловитель для раздвижных ворот.
ТИП: Ловитель закрытый регулируемый с амортизирующими заглушками.
ФИКСИРОВАНИЕ: крепление на столбе или на специальном кронштейне CG-15G.
МАТЕРИАЛ: Корпус из оцинкованной электролитическим способом стали, резиновые заглушки.
ПЕРЕРАБОТКА: Переработать корпус, как железный материал и заглушки, как пластмассовый на основе действующего законодательства страны монтажа ворот.
ПРЕДУПРЕЖДЕНИЯ: Производитель, при возникновении необходимости, оставляет за собой право изменять характеристики изделия без предварительного уведомления. Производитель не несет ответственность за внесение полных или частичных изменений в конструкцию изделия, действительными считаются только те действия, которые были выполнены квалифицированным персоналом и в соответствии с установленными правилами монтажа.
ПЕРИОДИЧНОСТЬ ТЕХОБСЛУЖИВАНИЯ: Этот артикул не нуждается в техобслуживании. Проверить функциональность, в противном случае, произвести замену.

ТЕХНИЧЕСКИЕ ХАРАКТЕРИСТИКИ	
	204
ВЕС 1 ЕДИНИЦЫ	3,65 Kg
МИНИМАЛЬНАЯ ШИРИНА БОКОВОЙ СТОЙКИ	80 mm
МАКСИМАЛЬНАЯ ШИРИНА БОКОВОЙ СТОЙКИ	150 mm
СОВМЕСТИМАЯ УГЛОВАЯ СКОБА	CG-15G



Art.	Code	R	Wrench	Box	Kg
204	10704550 001	80-150	10	2	7,30

