

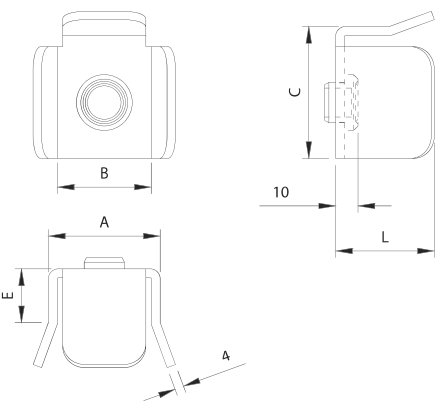
Art. 199



UNI/EN ISO9001 - UNI/EN ISO14000

© 2009 - Fratelli Comunello Spa - All right reserved
Via Cassola, 64 - 36027 Rosà (VI) - Italy

12/09 Rev. 01



Art.	Code	A	B	C	E	L	Kg
199-40	little 10704701	50	42	59	24	45	6
199-50	medium 10704705	60	52	69	30	50	6
199-60	big 10704710	70	62	79	35	60	6

ITA

IMPIEGO: Incontro per cancelli scorrevoli.
TIPO: Incontro superiore con tappo ammortizzatore.
FISSAGGIO: A saldare su pilastro in acciaio.
MATERIALE: Corpo in acciaio zincato elettroliticamente, tappo in gomma.
RICICLO: Smaltire il corpo come materiale ferroso e il tappo come materiale plastico secondo le leggi vigenti nel paese di installazione.
PARTI SOGGETTE AD USURA: Tappo.
AVVERTENZE: Il costruttore si riserva di modificare senza preavviso le caratteristiche del prodotto secondo le proprie esigenze. Il costruttore non risponde di modifiche anche parziali del prodotto e le prestazioni dichiarate sono valide solo se si seguono le modalità di installazione eseguite da personale qualificato.

CARATTERISTICHE TECNICHE				
	199-40	199-50	199-60	
PESO PEZZO	0,27 Kg	0,38 Kg	0,50 Kg	
CADENZA MANUTENZIONI				
CASA PRIVATA	AZIENDA	MAGAZZINO	CONDOMINIO <20 UNITA'	CONDOMINIO > 20 UNITA'
1 ANNO*	1 ANNO*	1 ANNO*	6 MESI*	6 MESI*
Verificare le condizioni del tappo in gomma.				
Verificare le saldature.				
*Lo schema riportato è relativo ad un ambiente di lavoro normale (non ambiente marino o particolarmente aggressivo).				

EN

USE: Striker for sliding gates.
TYPE: Upper striker with damper cap.
FIXING: For welding on steel post.
MATERIAL: Body in electrogalvanised steel, cap in rubber.
RECYCLING: Disposal of body as ferrous material and plugs as plastic material in accordance with the current laws in the country of installation.
PARTS SUBJECT TO WEAR: Cap
IMPORTANT: The manufacturer reserves the right to modify the characteristics of the product as required without notice. The manufacturer declines any liability for even partial modifications to the product, and the declared performance values are valid only if the installation procedures are carried out by qualified personnel.

TECHNICAL CHARACTERISTICS				
	199-40	199-50	199-60	
WEIGHT OF PART	0,27 Kg	0,38 Kg	0,50 Kg	
MAINTENANCE FREQUENCY				
PRIVATE HOME	BUSINESS	WAREHOUSE	CONDOMINIUM <20 UNITS	CONDOMINIUM > 20 UNITS
1 YEAR *	1 YEAR *	1 YEAR *	6 MONTHS *	6 MONTHS *
Check the rubber cap.				
Check the welds.				
*The scheme refers to a normal workplace (not marine or particularly aggressive environments).				

FRA

UTILISATION: Butée pour portails coulissants pour portails coulissants.
TYPE: Butée supérieure avec bouchon amortisseur.
FIXAGE: A souder sur pilier en acier.
MATIERE: Corps en acier zingué électrolytiquement, bouchon en caoutchouc.
RECYCLAGE: Eliminer le corps comme matériel ferreux et les bouchons comme matière plastique selon les lois en vigueur dans le pays d'installation.
PARTIES SUJETTES A USURE: Bouchon.
AVERTISSEMENT: Le constructeur se réserve le droit de modifier sans préavis les caractéristiques du produit selon ses propres exigences. Le constructeur ne répond pas des modifications même partielles du produit et les performances déclarées ne sont valables que si l'on respecte les modalités d'installation effectuées par du personnel qualifié.

CARACTERISTIQUES TECHNIQUES				
	199-40	199-50	199-60	
POIDS PIECE	0,27 Kg	0,38 Kg	0,50 Kg	
FREQUENCE ENTRETIENS				
MAISON PARTICULIER	ENTREPRISE	DEPOT	IMMEUBLE <20 UNITES	IMMEUBLE > 20 UNITES
1 AN*	1 AN*	1 AN*	6 MOIS*	6 MOIS*
Verifier les conditions du bouchon en caoutchouc.				
Vérifier les soudures.				
* Le schéma se rapporte à un milieu de travail normal (pas un milieu marin ni particulièrement agressif).				

ESP

USO: Empotramiento para cancelas corredizas.
TIPO: Empotramiento superior con tapón amortiguador.
FIJACIÓN: A soldar sobre pilar de acero.
MATERIAL: Cuerpo de acero galvanizado por electrolisis, tapón de goma.
RECICLAJE: Eliminar el cuerpo como material de hierro y los tapones como material plástico según las leyes vigentes en el país donde se instala.
PARTES SUJETAS A DESGASTE: Tapón.
ADVERTENCIAS: El fabricante se reserva el derecho de modificar sin previo aviso las características del producto según sus propias exigencias. El fabricante no responde por modificaciones, inclusive parciales del producto y las prestaciones declaradas son válidas sólo si se siguen las modalidades de instalación realizadas por personal cualificado.

CARACTERÍSTICAS TÉCNICAS				
	199-40	199-50	199-60	
PESO PIEZA	0,27 Kg	0,38 Kg	0,50 Kg	
CADENCIA MANTENIMIENTOS				
CASA PARTICULAR	EMPRESA	ALMACÉN	INMUEBLE EN CONDOMINIO <20 UNIDADES	INMUEBLE EN CONDOMINIO > 20 UNIDADES
1 AÑO*	1 AÑO*	1 AÑO*	6 MESES*	6 MESES*
Verificar las condiciones del tapón de goma.				
Verificar las soldaduras.				
*El presente esquema es relativo a un ambiente normal de trabajo (no ambiente marino o especialmente agresivo).				

DE

GEBRAUCH: Anschlag für Schiebetore
TYP: Oberer Anschlag mit dämpfender Kappe.
ANBRINGUNG: An den Stahlpfosten schweißen.
WERKSTOFF: Gehäuse aus elektrolytisch verzinktem Stahl, Kappe aus Gummi.
RECYLING: Entsorgung vom Gehäuse als Eisenschrott und von den Verschlüssen als Plastik nach Vorgabe der am Installationsort geltenden Gesetzgebung.
VERSCHLEISSTEILE: Kappe.
WICHTIGE HINWEISE: Der Hersteller behält sich das Recht vor, die Produkteigenschaften nach seinem Dafürhalten ohne Vorankündigung zu ändern. Der Hersteller haftet nicht für die am Produkt durchgeführten Änderungen. Die angegebenen Leistungen haben nur dann Gültigkeit, wenn die Installation von qualifiziertem Fachpersonal ausgeführt worden ist.

TECHNISCHE DATEN				
	199-40	199-50	199-60	
STÜCKGEWICHT	0,27 Kg	0,38 Kg	0,50 Kg	
WARTUNGSPLAN				
WOHNHAUS	FIRMA	LAGER	WOHNHAUS <20 WOHNUNGEN	WOHNHAUS > 20 WOHNUNGEN
1 JAHR*	1 JAHR*	1 JAHR*	6 MONATE*	6 MONATE*
Den Zustand der Gummikappe prüfen.				
Die Schweißnähte prüfen.				
* Die Angaben beziehen sich auf einen Standort mit normaler Belastung (nicht in der Nähe von Salzwasser oder mit besonders aggressiven Bedingungen).				

RUS

ПРИМЕНЕНИЕ: Ловитель для раздвижных ворот.
ТИП: Верхний ловитель с заглушкой-амортизатором.
КРЕПЛЕНИЕ: Приварить к стальной стойке.
МАТЕРИАЛ: Корпус из оцинкованной электролитическим способом стали, резиновая заглушка
ПЕРЕРАБОТКА: Переработать корпус, как железный материал и заглушки, как пластмассовый на основе действующего законодательства страны монтажа ворот.
ДЕТАЛИ, ПОДВЕРЖЕННЫЕ ИЗНОСУ: Заглушка.
ПРЕДУПРЕЖДЕНИЯ: Производитель, при возникновении необходимости, оставляет за собой право изменять характеристики изделия без предварительного уведомления. Производитель не несет ответственность за внесение полных или частичных изменений в конструкцию изделия, действительными считаются только те действия, которые были выполнены квалифицированным персоналом и в соответствии с установленными правилами монтажа.

ТЕХНИЧЕСКИЕ ХАРАКТЕРИСТИКИ				
	199-40	199-50	199-60	
ВЕС 1 ЕДИНИЦЫ	0,27 Kg	0,38 Kg	0,50 Kg	
ПЕРИОДИЧНОСТЬ ТЕХОБСЛУЖИВАНИЯ				
ЧАСТНЫЙ ДОМ	ПРЕДПРИЯТИЕ	СКЛАД	БОЛЬШОЙ ЖИЛОЙ ДОМ <20 КВАРТИР	БОЛЬШОЙ ЖИЛОЙ ДОМ >20 КВАРТИР
1 ГОД *	1 ГОД *	1 ГОД *	6 МЕСЯЦЕВ*	6 МЕСЯЦЕВ*
Проверить состояние резиновой заглушки.				
Проверить сварочные швы.				
* Параметры данной таблицы предусмотрены для нормального рабочего помещения (не для объектов вблизи моря или с другими агрессивными факторами)				

