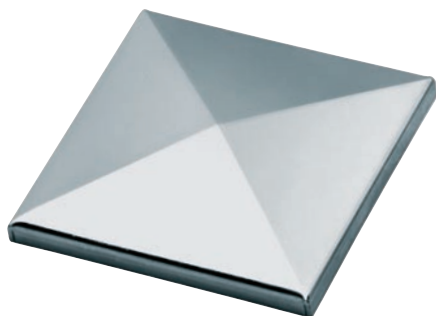


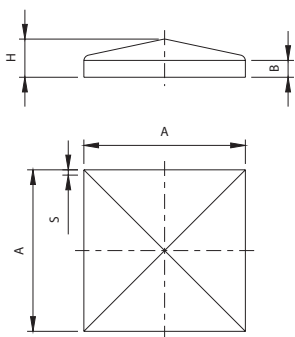
Art. 165



UNI/EN ISO9001 - UNI/EN ISO14000

© 2009 - Fratelli Comunello Spa - All right reserved
Via Cassola, 64 - 36027 Rosà (VI) - Italy

12/09 Rev. 01



Articolo	Grezzo	Articolo	Zincato	A	B	H	S		
165-20	12100501	165Z-20	12100501 001	25	6,5	10,5	1,8	100	1,70
165-30	12100505	165Z-30	12100505 001	35	6,5	12	1,8	50	1,40
165-40	12100510	165Z-40	12100510 001	45	6	12	1,8	50	2,10
165-50	12100515	165Z-50	12100515 001	55	6	13	1,8	50	3,10
165-60	12100520	165Z-60	12100520 001	65	6,5	16	1,8	50	4,50
165-80	12100525	165Z-80	12100525 001	85	6,5	16,5	1,8	50	6,70
165-100	12100530	165Z-100	12100530 001	105	6,5	19	1,8	50	9,60
165-120	12100535	165Z-120	12100535 001	125	8	26	2	25	7,60
165-150	12100540	165Z-150	12100540 001	155	6,5	24,5	2	25	11,1
165-200	12100550	165Z-200	12100550 001	205	6	29	2	20	15,5

ITA

IMPIEGO: Copripilastro.
TIPO: Copripilastro quadrato.
FISSAGGIO: A saldare o incollare.
MATERIALE: Acciaio (165) o acciaio zincato (165Z).
RICICLO: Smaltire come materiale ferroso secondo le leggi vigenti nel paese di installazione.
AVVERTENZE: Il costruttore si riserva di modificare senza preavviso le caratteristiche del prodotto secondo le proprie esigenze. Il costruttore non risponde di modifiche anche parziali del prodotto e le prestazioni dichiarate sono valide solo se si seguono le modalità di installazione eseguite da personale qualificato.
CADENZA MANUTENZIONI: Il presente articolo non necessita di alcun tipo di manutenzione. Verificare la funzionalità, nel caso sostituire il prodotto.

CARATTERISTICHE TECNICHE		
ART.	PESO PEZZO	DIMENSIONI LATO
165-20	0,02 Kg	25 mm
165-30	0,03 Kg	35 mm
165-40	0,04 Kg	45 mm
165-50	0,06 Kg	55 mm
165-60	0,09 Kg	65 mm
165-80	0,13 Kg	85 mm
165-100	0,19 Kg	105 mm
165-120	0,30 Kg	125 mm
165-150	0,44 Kg	155 mm
165-200	0,78 Kg	205 mm

EN

USE: Post cover.
TYPE: Square post cover.
FIXING: For welding or gluing.
MATERIAL: Steel (165) or galvanised steel (165Z).
RECYCLING: Disposal as ferrous material in accordance with the current laws in the country of installation.
IMPORTANT: The manufacturer reserves the right to modify the characteristics of the product as required without notice. The manufacturer declines any liability for even partial modifications to the product, and the declared performance values are valid only if the installation procedures are carried out by qualified personnel.
MAINTENANCE FREQUENCY: This article does not require any type of maintenance. Check its functionality, and replace the product if necessary.

TECHNICAL CHARACTERISTICS		
ART.	WEIGHT OF PART	DIMENSIONS SIDE
165-20	0,02 Kg	25 mm
165-30	0,03 Kg	35 mm
165-40	0,04 Kg	45 mm
165-50	0,06 Kg	55 mm
165-60	0,09 Kg	65 mm
165-80	0,13 Kg	85 mm
165-100	0,19 Kg	105 mm
165-120	0,30 Kg	125 mm
165-150	0,44 Kg	155 mm
165-200	0,78 Kg	205 mm

FRA

UTILISATION: Couvre-pilier.
TYPE: Couvre-pilier carré.
FIXAGE: A souder ou coller.
MATIERE: Acier inox.
RECYCLAGE: Eliminer comme matériel ferreux selon les lois en vigueur dans le pays d'installation.
AVERTISSEMENT: Le constructeur se réserve le droit de modifier sans préavis les caractéristiques du produit selon ses propres exigences. Le constructeur ne répond pas des modifications même partielles du produit et les performances déclarées ne sont valables que si l'on respecte les modalités d'installation effectuées par du personnel qualifié.
FREQUENCE ENTRETIENS : Ce produit n'a besoin d'aucun type d'entretien. Vérifier le bon fonctionnement, au besoin remplacer le produit.

CARACTERISTIQUES TECHNIQUES		
ART.	POIDS PIECE	DIMENSIONS COTE
165-20	0,02 Kg	25 mm
165-30	0,03 Kg	35 mm
165-40	0,04 Kg	45 mm
165-50	0,06 Kg	55 mm
165-60	0,09 Kg	65 mm
165-80	0,13 Kg	85 mm
165-100	0,19 Kg	105 mm
165-120	0,30 Kg	125 mm
165-150	0,44 Kg	155 mm
165-200	0,78 Kg	205 mm

ESP

USO: Cubre-pilar.
TIPO: Cubre-pilar cuadrado.
FIJACIÓN: A soldar o pegar
MATERIAL: Acero (165) o acero galvanizado (165 Z).
RECICLAJE: Eliminar como material de hierro según las leyes vigentes en el país donde se instala.
ADVERTENCIAS: El fabricante se reserva el derecho de modificar sin aviso previo las características del producto según sus propias exigencias. El fabricante no responde por modificaciones, inclusive parciales del producto y las prestaciones declaradas son válidas sólo si se siguen las modalidades de instalación realizadas por personal cualificado.
CADENCIA MANTENIMIENTOS: El presente artículo no necesita ningún tipo de mantenimiento. Verificar su funcionalidad, en caso fuese necesario, sustituir el producto.

CARACTERÍSTICAS TÉCNICAS		
ART.	PESO PIEZA	DIMENSIONES LADO
165-20	0,02 Kg	25 mm
165-30	0,03 Kg	35 mm
165-40	0,04 Kg	45 mm
165-50	0,06 Kg	55 mm
165-60	0,09 Kg	65 mm
165-80	0,13 Kg	85 mm
165-100	0,19 Kg	105 mm
165-120	0,30 Kg	125 mm
165-150	0,44 Kg	155 mm
165-200	0,78 Kg	205 mm

DE

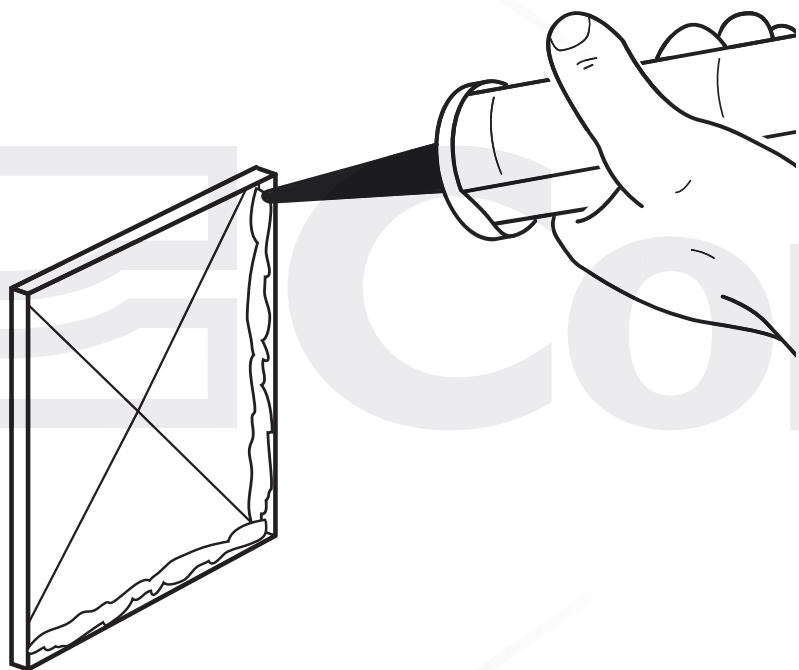
GEBRAUCH: Pfostenabdeckung.
TYP: Quadratische Pfostenabdeckung.
ANBRINGUNG: Zum Anschweißen oder Ankleben.
WERKSTOFF: Stahl (165) oder verzinkter Stahl (165Z).
RECYLING: Entsorgung als Eisenschrott nach Vorgabe der am Installationsort geltenden Gesetzgebung.
WICHTIGE HINWEISE: Der Hersteller behält sich das Recht vor, die Produkteigenschaften nach seinem Dafürhalten ohne Vorankündigung zu ändern. Der Hersteller haftet nicht für die am Produkt durchgeführten Änderungen. Die angegebenen Leistungen haben nur dann Gültigkeit, wenn die Installation von qualifiziertem Fachpersonal ausgeführt worden ist.
WARTUNGSPLAN: Dieser Artikel macht keine Wartung erforderlich. Die Funktionstüchtigkeit prüfen und das Produkt gegebenenfalls auswechseln.

TECHNISCHE DATEN		
ART.	STÜCKGEWICHT	ABMESSUNG SEITE
165-20	0,02 Kg	25 mm
165-30	0,03 Kg	35 mm
165-40	0,04 Kg	45 mm
165-50	0,06 Kg	55 mm
165-60	0,09 Kg	65 mm
165-80	0,13 Kg	85 mm
165-100	0,19 Kg	105 mm
165-120	0,30 Kg	125 mm
165-150	0,44 Kg	155 mm
165-200	0,78 Kg	205 mm

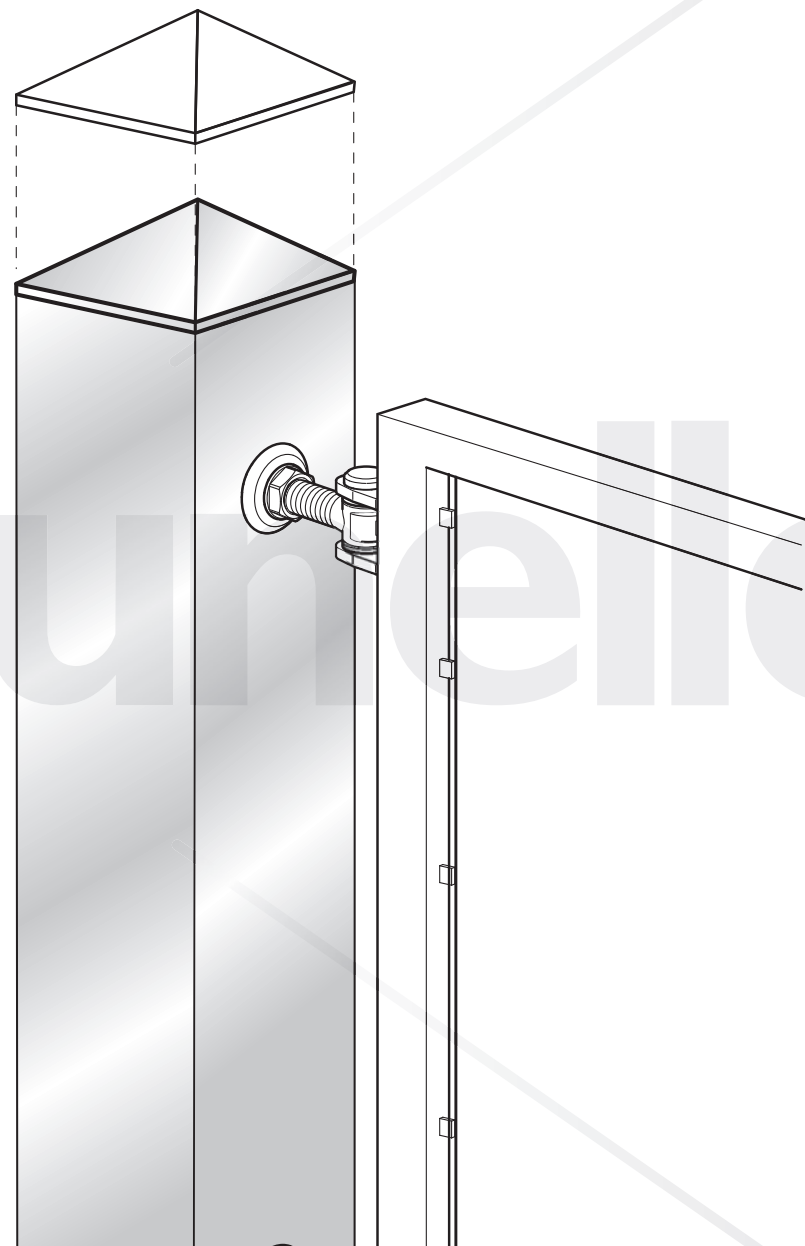
RUS

ПРИМЕНЕНИЕ: Покрытие для стойки.
ТИП: Квадратное покрытие для стойки.
КРЕПЛЕНИЕ: Приварить или приклеить.
МАТЕРИАЛ: Сталь (165) или оцинкованная сталь (165Z).
ПЕРЕРАБОТКА: Переработать, как железный материал на основе действующего законодательства страны, где производится монтаж.
ПРЕДУПРЕЖДЕНИЯ: Производитель, при возникновении необходимости, сохраняет за собой право изменять характеристики изделия без предварительного уведомления. Производитель не несет ответственность за внесение полных или частичных изменений в конструкцию изделия, действительными считаются только те действия, которые были выполнены квалифицированным персоналом и в соответствии с установленными правилами монтажа.
ПЕРИОДИЧНОСТЬ ТЕХОБСЛУЖИВАНИЯ: Настоящий артикул не нуждается в обслуживании, в противном случае, произвести его замену.

ТЕХНИЧЕСКИЕ ХАРАКТЕРИСТИКИ		
ART.	ВЕС 1 ЕДИНИЦЫ	БОКОВЫЕ РАЗМЕРЫ
165-20	0,02 Kg	25 mm
165-30	0,03 Kg	35 mm
165-40	0,04 Kg	45 mm
165-50	0,06 Kg	55 mm
165-60	0,09 Kg	65 mm
165-80	0,13 Kg	85 mm
165-100	0,19 Kg	105 mm
165-120	0,30 Kg	125 mm
165-150	0,44 Kg	155 mm
165-200	0,78 Kg	205 mm



1



2