

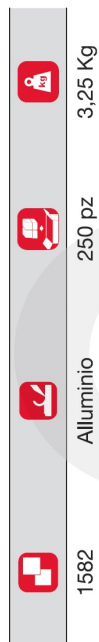
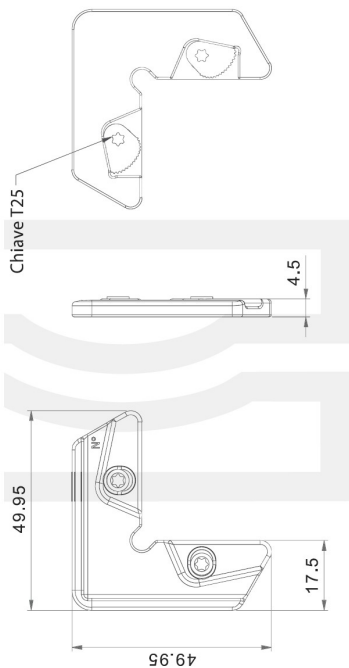
Art. 1582



UNI/EN ISO9001 - UNI/EN ISO14000

© 2009 - Fratelli Comunello Spa - All right reserved
Via Cassola, 64 - 36027 Rosà (VI) - Italy

02/10 - Rev. 01



ITA

IMPIEGO: Squadretta di allineamento per infissi in Alluminio.
MODALITÀ DI MONTAGGIO: Sistema di fissaggio brevettato con rototraslazione che garantisce un'ottima tenuta ed un'elevata coppia applicabile.

MATERIALE: Corpo Squadretta in alluminio pressofuso.
RICICLO: Saltire come rottame di alluminio secondo le leggi vigenti nel paese di installazione.

AVVERTENZE: Il costruttore si riserva di modificare senza preavviso le caratteristiche del prodotto secondo le proprie esigenze. Il costruttore non risponde di modifiche anche parziali del prodotto e le prestazioni dichiarate sono valide solo se si seguono le modalità di installazione eseguite da personale qualificato.

CADENZA MANUTENZIONI: Il presente articolo non necessita di alcun tipo di manutenzione. Verificare la funzionalità, nel caso sostituire il prodotto.

CARATTERISTICHE TECNICHE	
	1582
PESO PEZZO	0,013 Kg
COPPIA DI SERRAGGIO	5 Nm
COPPIA DI SERRAGGIO MASSIMA A ROTTURA	7 Nm
CHIAVE DA UTILIZZARE	T15
PROFILI	

ENG

USE: Aligning corner joints for Aluminium profiles.
INSTRUCTIONS FOR INSTALLATION: patented fixing with shifting and rotating system, which assures a perfect grip and a high torque.

MATERIAL: body in die-cast aluminium.
RECYCLING: Disposal as aluminium material in accordance with the current laws in the country of installation.

IMPORTANT: the manufacturer reserves the right to modify the characteristics of the products as required without notice. The manufacturer declines any liability for even partial modifications to the product, and declared performance values are valid only if the installation procedures are carried out by qualified personnel.

MAINTENANCE FREQUENCY:the article does not require any type of maintenance. Check its functionality and replace the product if necessary.

TECHNICAL CHARACTERISTICS	
	1582
WEIGHT OF PART	0,013 Kg
TIGHTENING TORQUE	5 Nm
MAX. BREAKING TIGHTENING TORQUE	7 Nm
SPANNER TO BE USED	T15
PROFILES	

FRA

EMPLIOI: équerre d'alignement pour en aluminium.
MODALITÉ DE MONTAGE: système de fixation breveté avec rototranslation, qui produit une forte tenue et une haute couple applicable.

MATÉRIEL: corps équerre en aluminium pressé.
RECYCLE: éliminer comme ferraille d'aluminium selon la loi en vigueur dans le pays d'installation.

AVERTISSEMENTS: le fabricant se réserve de modifier sans préavis les caractéristiques du produit selon ses exigences. Le fabricant ne répond pas en cas de modifications même si partielles du produit et le prestations déclarés sont valides seulement si on suit les modalités d'installation réalisé par du personnel autorisé.

CADENCE D'ENTRETIEN: cet article ne nécessite d'aucun type d'entretien. Vérifier la fonctionnalité, remplacer le produit en cas de besoin.

CARATTERISTICHE TECNICHE	
	1582
POIDS PIÈCE	0,013 Kg
COUPLE DE SERRAGE	5 Nm
COUPLE DE SERRAGE MAXIMUM AU POINT DE RUPTURE	7 Nm
CLÉ À MOLETTE À UTILISER	T15
PROFILES	

