

АВТОМАТИКА ДЛЯ РАСПАШНЫХ ВОРОТ

FAST
СЕРИЯ



ИНСТРУКЦИЯ ПО МОНТАЖУ

F7001

МОНТАЖ И НАСТРОЙКУ ПРОВОДИТЬ В СООТВЕТСТВИИ С НАСТОЯЩЕЙ ИНСТРУКЦИЕЙ
ВНИМАНИЕ! НЕПРАВИЛЬНАЯ УСТАНОВКА МОЖЕТ ПРИВЕСТИ К ПОВРЕЖДЕНИЯМ,
ТОЧНО СЛЕДУЙТЕ УКАЗАНИЯМ ИНСТРУКЦИИ

данная инструкция предназначена для профессиональных и квалифицированных специалистов

1 Условные обозначения



Данным символом обозначаются разделы, требующие особого внимания



Данным символом обозначаются разделы, относящиеся к безопасности



Данным символом обозначаются разделы, требующие ознакомления конечного пользователя

2 Назначение и ограничения по применению

2.1 Назначение



Привод F7001 разработан для автоматизации бытовых распашных ворот или распашных ворот в кондоминиумах. Использование данного изделия не по назначению, а также установка методами, отличными от описанных в настоящем техническом руководстве, запрещены.

2.2 Применение

Ширина створки (м)	1	1,5	2	2,3 макс.
Вес створки (кг)	300 макс.	250	215	200
Открытие	110° макс.			

3 Ссылки на стандарты

Компания CAME cancelli automatici имеет сертификат системы качества ISO 9001:2000; кроме того получила сертификат системы защиты окружающей среды ISO 14001. Вся продукция CAME разрабатывается и производится в Италии.

Продукт соответствует нормам: см. последнюю страницу инструкции (декларация соответствия).

4 Описание

4.1 Привод

Данное изделие разработано и произведено компанией CAME CANCELLI AUTOMATICI S.p.A. в полном соответствии с действующими нормами безопасности. Гарантийный срок эксплуатации составляет 36 месяцев при отсутствии механических повреждений и следов вскрытия.

Самоблокирующийся привод для распашных ворот с шарнирными рычагами.

4.2 Технические характеристики

Питание двигателя: ~230В;

Ток макс.: 1,4А;

Мощность: 160Вт;

Вращающий момент: 180Нм;

Время открывания (90°): 18с;

Интенсивность использования: 30%;

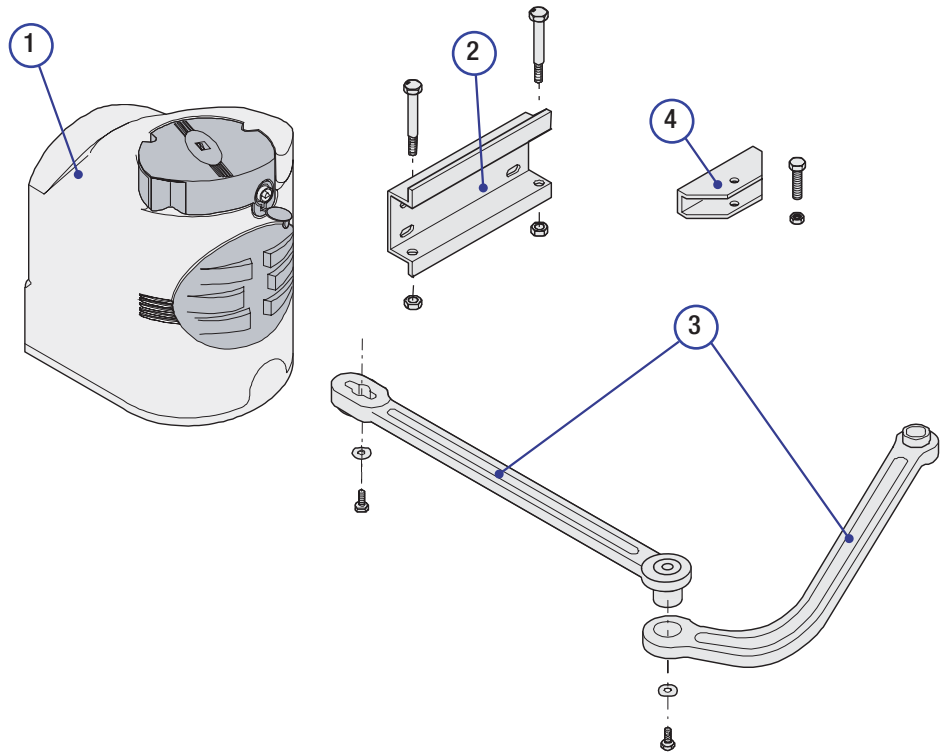
Класс защиты: IP54 ;

Вес: 9,8 кг.

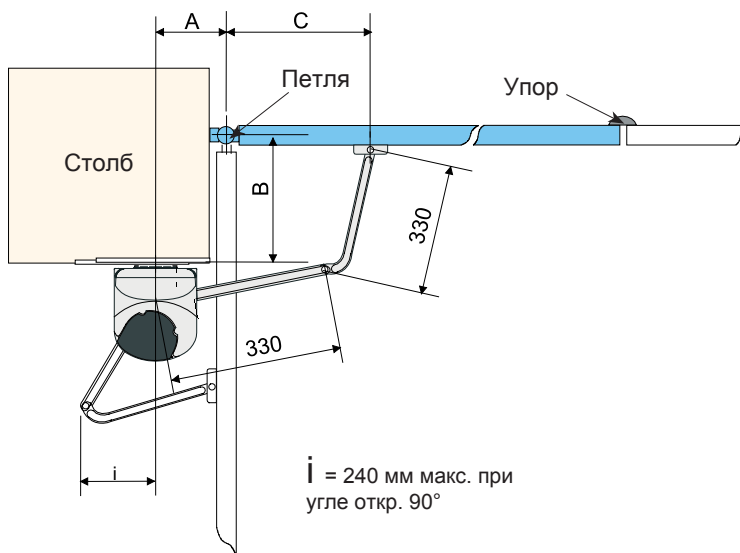
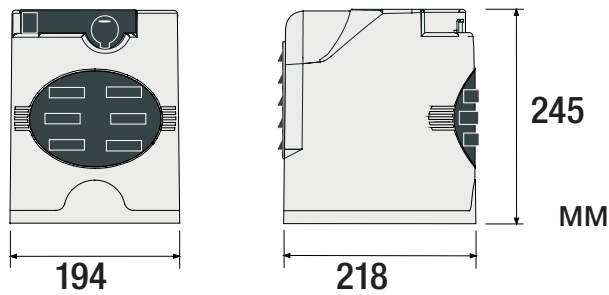


4.3 Основные компоненты

- 1) Привод
- 2) Монтажное основание
- 3) Шарнирные рычаги
- 4) Кронштейн крепления к воротам



4.4 Габаритные размеры





Угол откр.	A	B	C
90°	137÷210	0	430
	137÷205	50	430
	137÷200	75	430
	137÷195	100	430
	137÷190	125	430
	137÷185	150	400
	137÷180	175	400
110°	180÷175	200	400
	180÷210	0	430
	200÷205	50	430

Данные и информация, указанные в настоящем описании могут быть изменены SAME cancelli automatici s.p.a. без предварительного уведомления.

5 Монтаж

-  Установка должна выполняться квалифицированным персоналом в полном соответствии с настоящим техническим руководством.

5.1 Предварительные проверки

-  Перед установкой автоматической системы требуется провести следующие проверки:
- Убедитесь, что трубы и кабельные каналы надежны и защищают от механических повреждений электрические кабели;
 - Герметизируйте трубы для исключения попадания влаги, которая может быть причиной окисления;
 -  Проверьте, что любые внешние линии связи оснащены дополнительной изоляцией по сравнению с внутренними;
 - Убедитесь, что конструкция ворот является прочной, легко поворачивается на петлях и нет никакого трения между подвижной створкой ворот и неподвижными элементами;
 - Убедитесь в наличии механических упоров при открытии и закрытии.

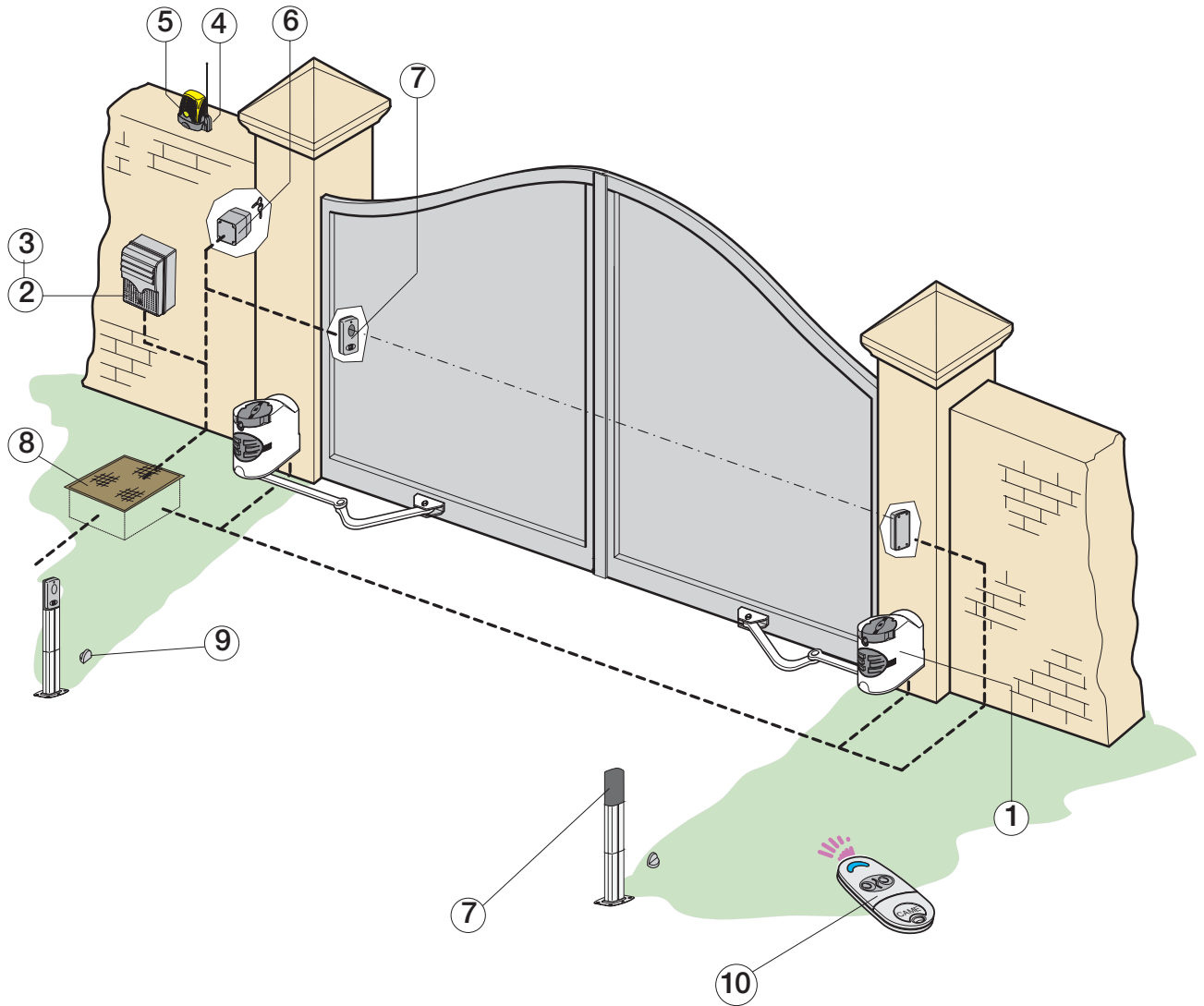
5.2 Тип и сечение кабелей

Подключаемое устройство	Тип кабеля	Длина 1 < 10 м	Длина 10 < 20 м	Длина 20 < 30 м
Эл. питание блока упр. ~230В	FROR CEI 20-22 CEI EN 50267-2-1	3 x 1,5 мм ²	3 x 2,5 мм ²	3 x 4 мм ²
Эл. питание двигателя ~230В		3 x 1 мм ²	3 x 1,5 мм ²	3 x 2,5 мм ²
Сигнальная сампа		2 x 0,5 мм ²	2 x 1 мм ²	2 x 1,5 мм ²
Фотоэлементы (передатчик)		2 x 0,5 мм ²	2 x 0,5 мм ²	2 x 0,5 мм ²
Фотоэлементы (приемник)		4 x 0,5 мм ²	4 x 0,5 мм ²	4 x 0,5 мм ²
Токопотребл. аксес. (24В)		2 x 0,5 мм ²	2 x 0,5 мм ²	2 x 1 мм ²
Устр. управл. и безопасности		2 x 0,5 мм ²	2 x 0,5 мм ²	2 x 0,5 мм ²
Антенна	RG58	макс. 10 м		

ПРИМЕЧАНИЕ: Если длина кабеля отличается от приведенной в таблице, то необходимо определить его надлежащее сечение исходя из фактической потребляемой мощности устройства в соответствии с действующими нормативами. Для последовательного подключения нескольких устройств данные, приведенные в таблице, должны быть пересчитаны в зависимости от их суммарной мощности и расстояния прокладки кабеля.

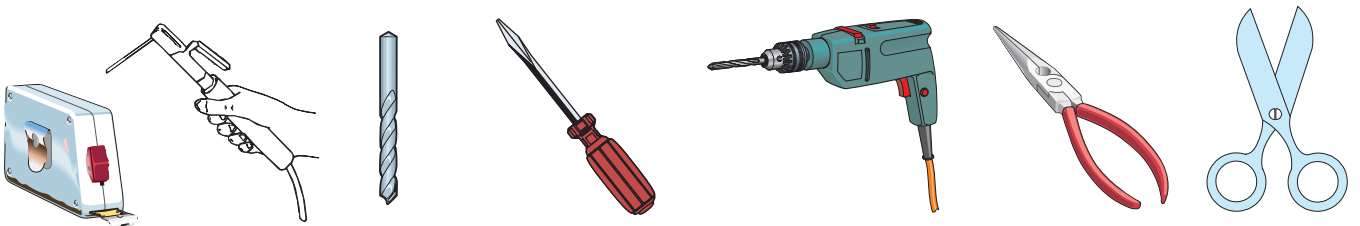
5.3 Схема типовой установки

- 1) Привод
- 2) Блок управления
- 3) Плата радиоприемника
- 4) Антенна
- 5) Сигнальная лампа
- 6) Ключ-выключатель
- 7) Фотоэлементы безопасности
- 8) Разветвительная коробка
- 9) Механические упоры ворот
- 10) Брелок-передатчик



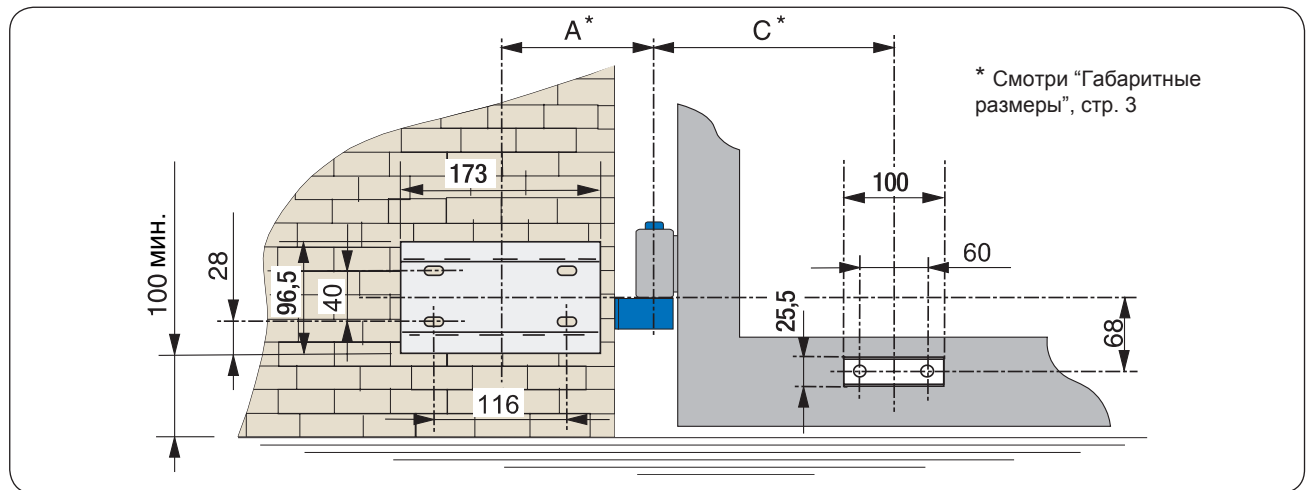
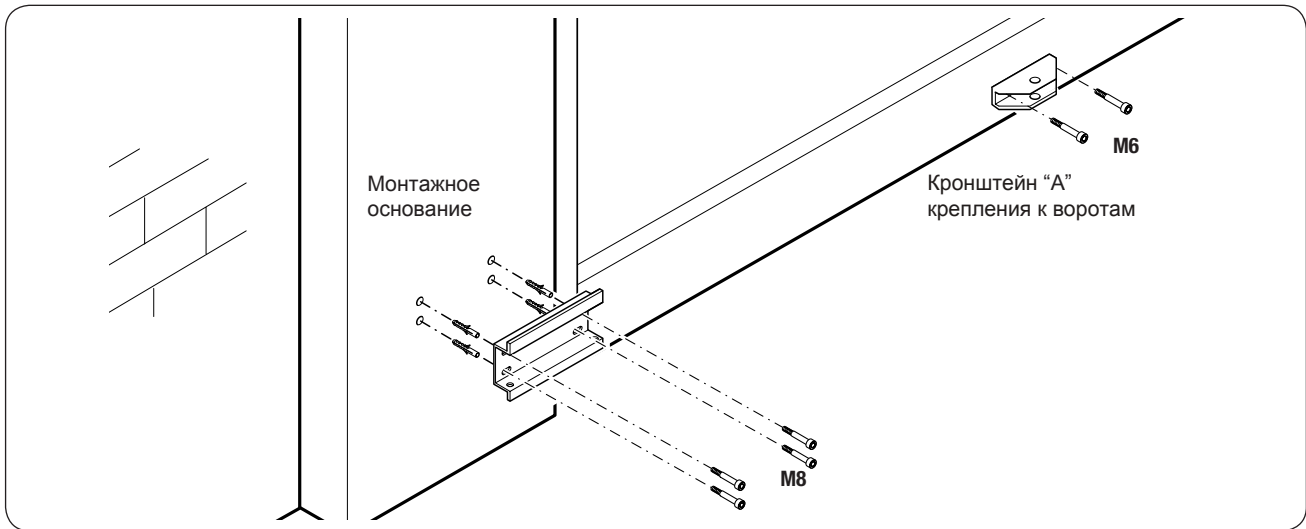
5.4 Применяемые инструменты и материалы

Убедитесь, что применяемые инструменты и материалы полностью исправны и соответствуют действующим нормам безопасности, стандартам и инструкциям. На рисунке ниже приведен минимальный набор инструментов и материалов, требующийся монтажнику.



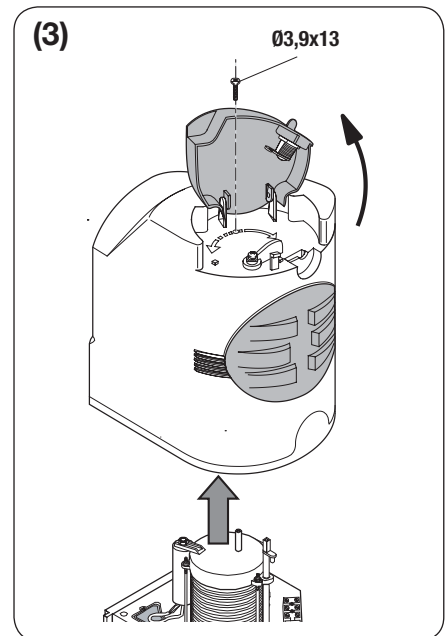
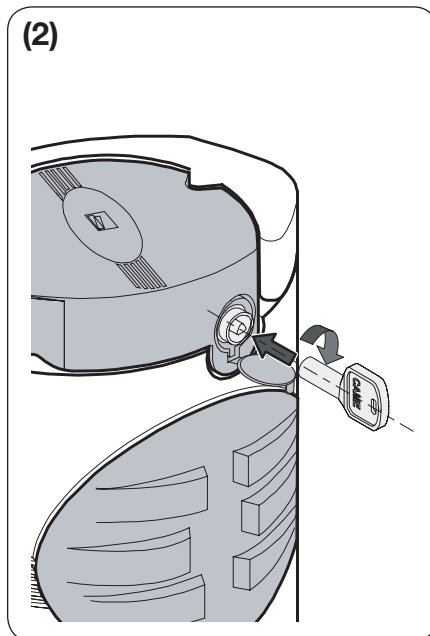
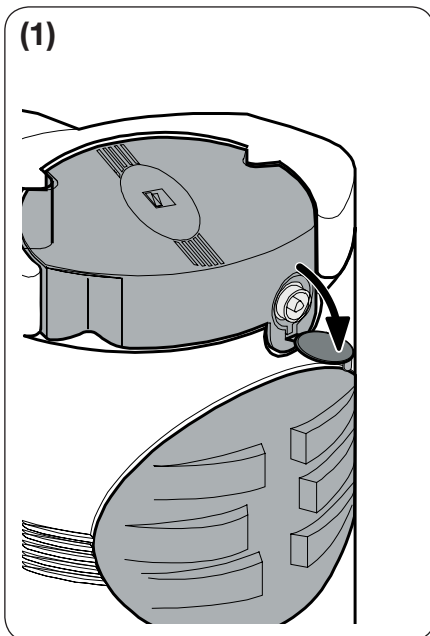
5.5 Установка монтажного основания и кронштейна крепления к воротам "А"

- Закрепите монтажное основание используя болты М8 и дюбели, убедитесь, что расстояние до земли не менее 100 мм.
- Закрепите кронштейн "А" к створке ворот (с помощью болтов М6 или сварки), убедитесь, что выдержаны установочные размеры и размер 68 мм (см. рисунок).



5.6 Установка привода

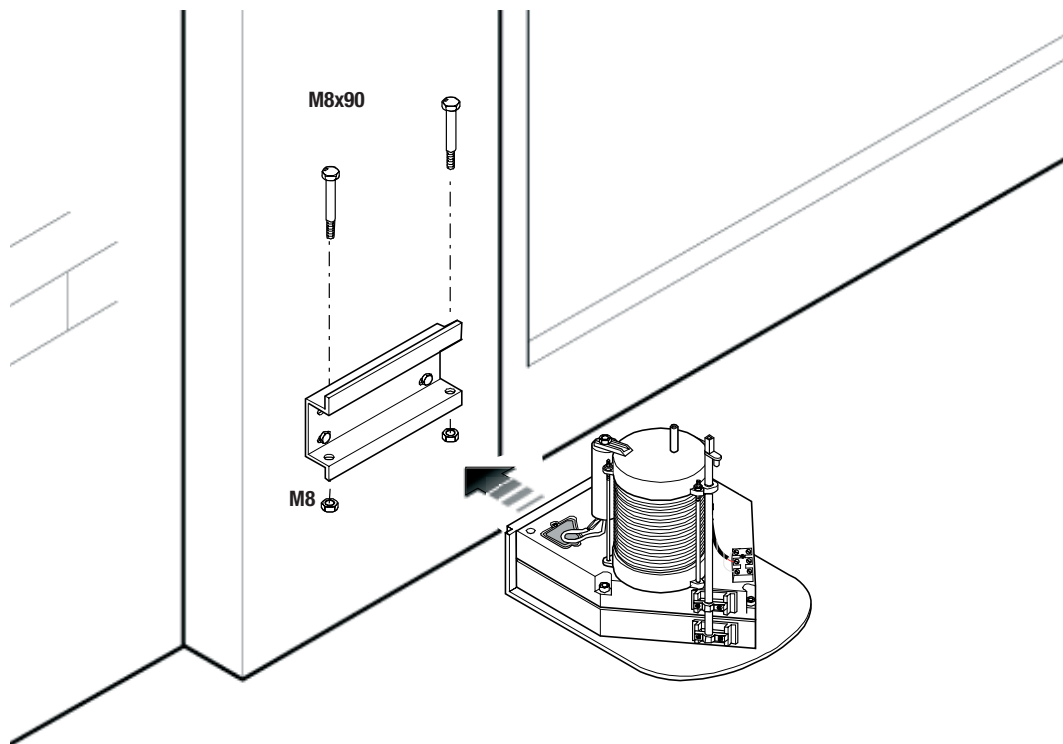
- Откройте защиту замка (1).
- Вставьте ключ и поверните по часовой стрелке (2).
- Поднимите крышку, открутите болты Ø 3.9x13 и снимите пластиковый корпус привода (3).



Данные и информация, указанные в настоящем описании могут быть изменены SAME cancelli automatici s.p.a. без предварительного уведомления.

Закрепите привод на монтажном основании двумя болтами M8x90 и гайками M8 (поставляются в комплекте).

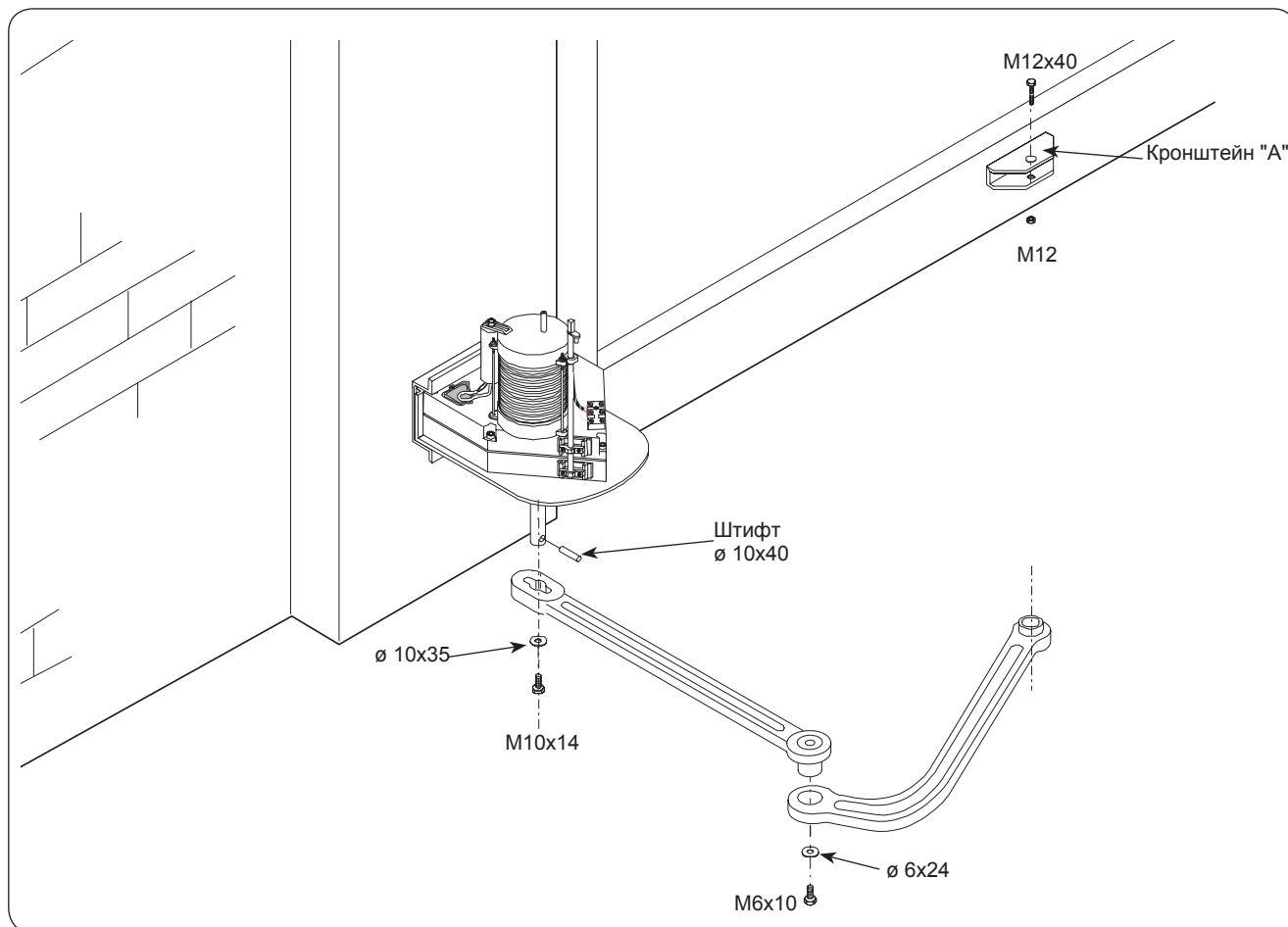
(4)



5.7 Установка шарнирного рычага

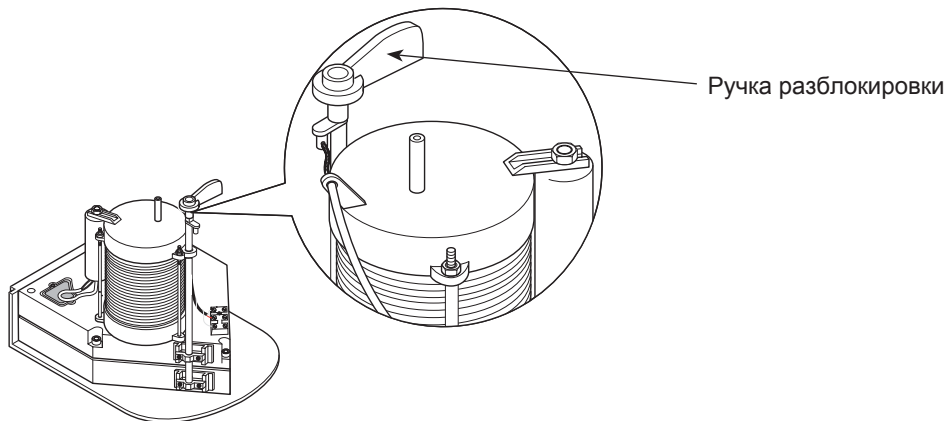
- Вставьте штифт $\varnothing 10 \times 40$ в отверстие и закрепите прямой рычаг на валу привода используя болт M10x14 и шайбу $\varnothing 10 \times 35$.

Вставьте прямой рычаг в изогнутый предварительно смазав соединение. Разблокируйте привод и закрепите изогнутый рычаг к кронштейну на воротах, используя болт M12x40 и гайку M12, убедитесь что рычаги двигаются свободно.

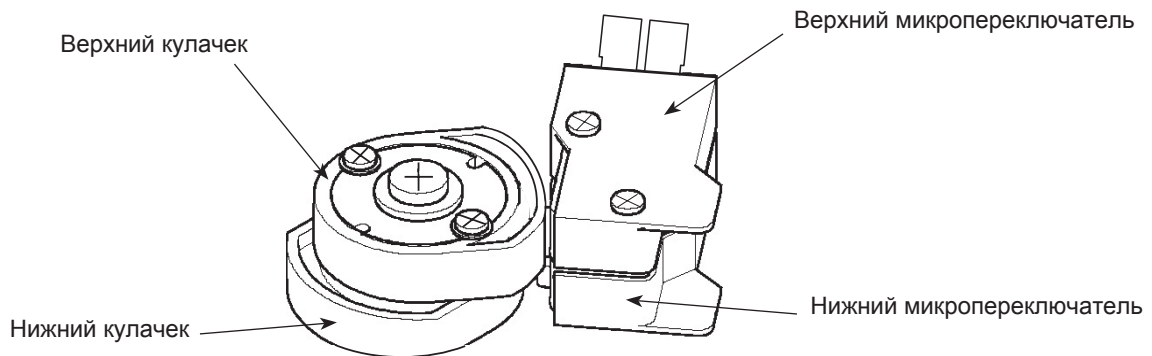


5.8 Разблокировка привода

Перед любой регулировкой микропереключателей необходимо разблокировать привод, поворотом ручки разблокировки.



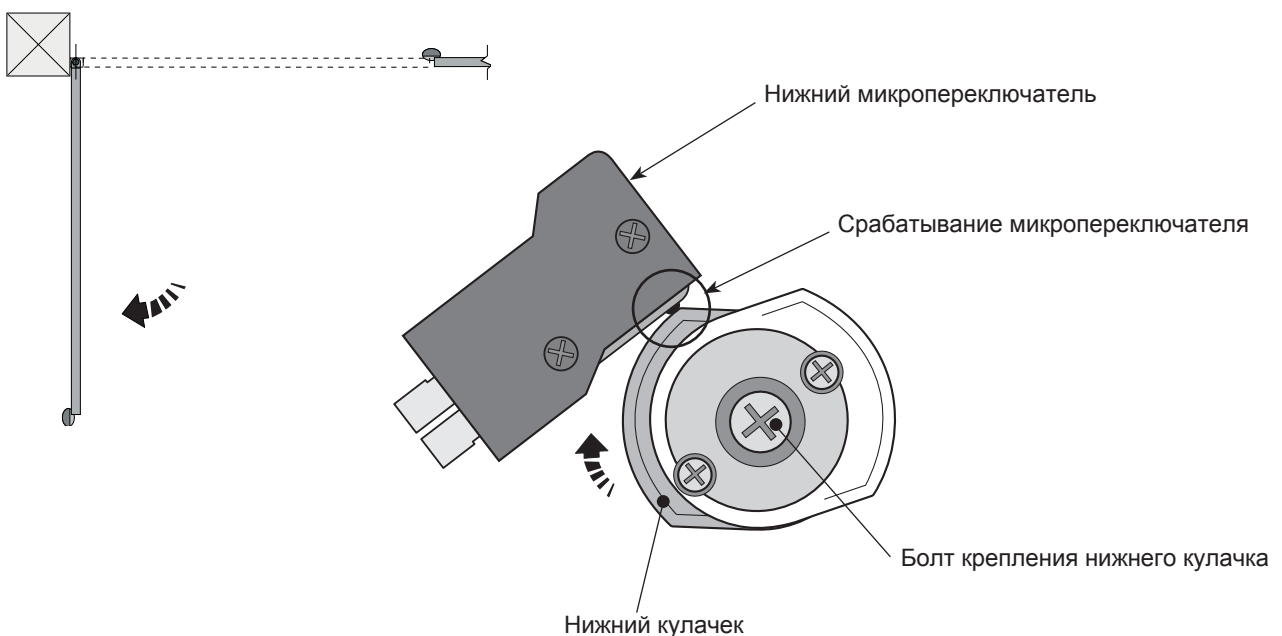
5.9 Регулировка микропереключателей



5.9.1 Установка привода слева (вид изнутри)

ОСТАНОВКА ПРИ ОТКРЫВАНИИ

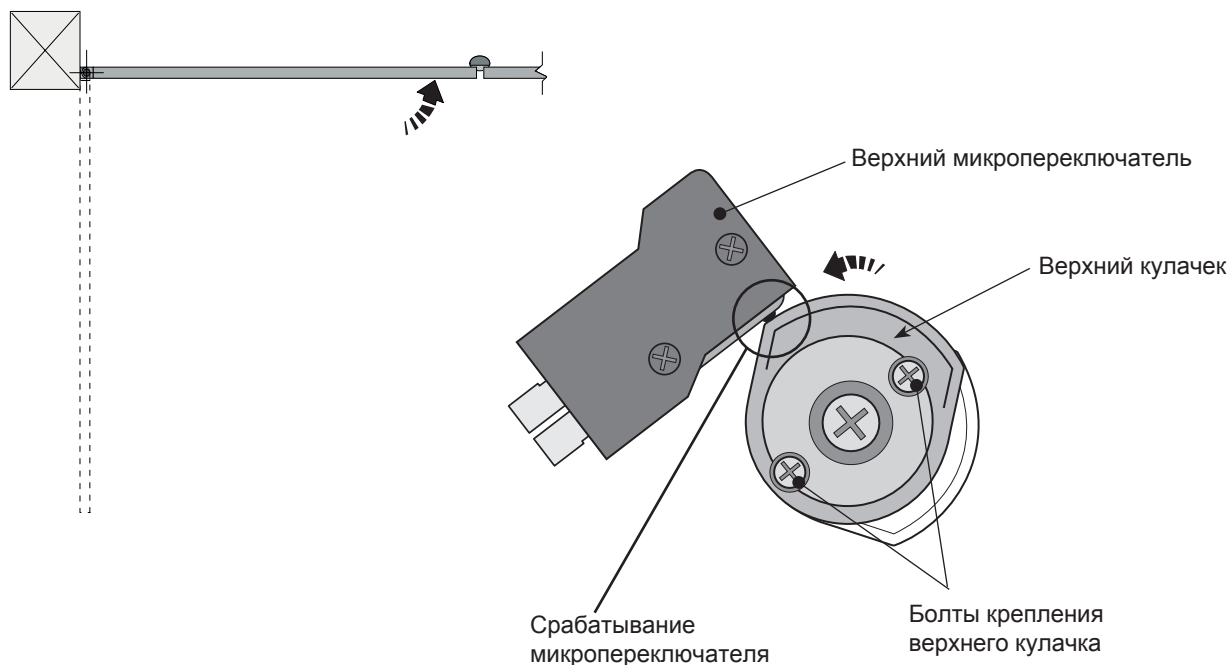
- 1) Разблокируйте привод и вручную откройте ворота до желаемого положения (макс. 110°).
- 2) Поверните нижний кулачек по часовой стрелке до срабатывания микропереключателя.
- 3) Затяните центральный болт.



ОСТАНОВКА ПРИ ЗАКРЫВАНИИ

После настройки конечного положения при открывании настройте микропереключатель при закрывании. Также с разблокированным редуктором.

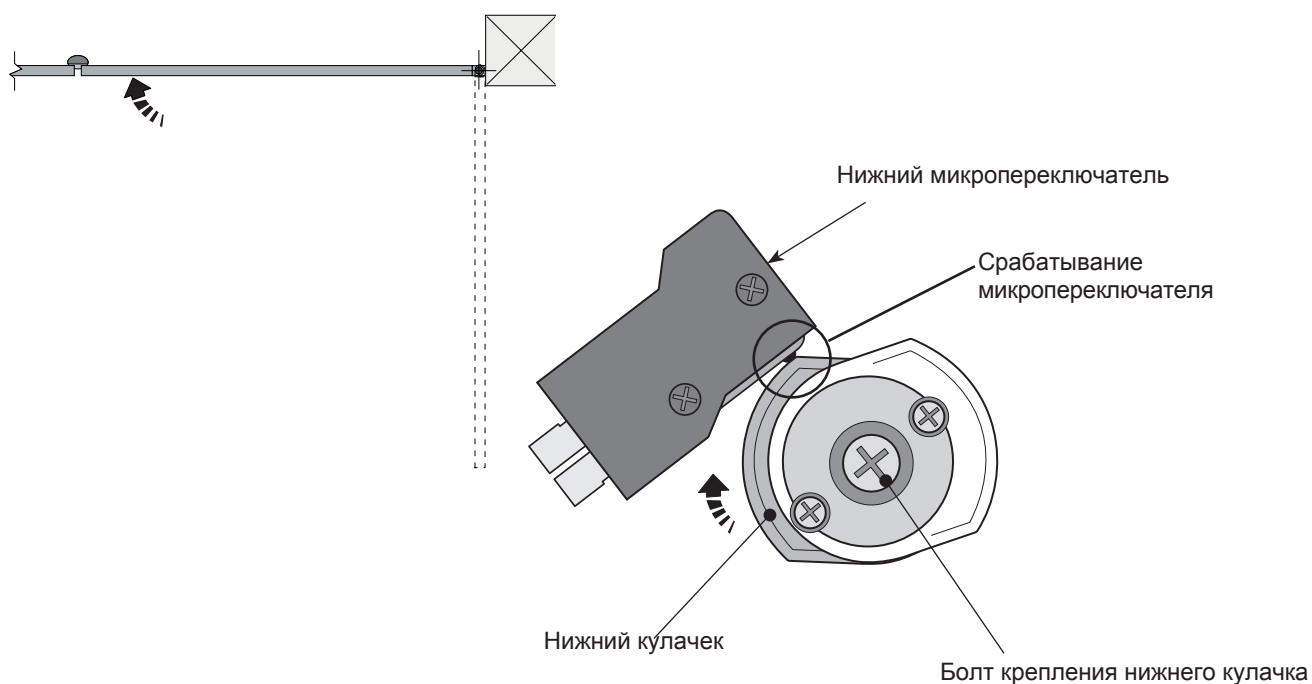
- 1) Полностью закройте створку ворот.
- 2) Поверните верхний кулачек против часовой стрелки до срабатывания микропереключателя.
- 3) Затяните два болта.



5.9.2 Установка привода справа (вид изнутри)

ОСТАНОВКА ПРИ ЗАКРЫВАНИИ

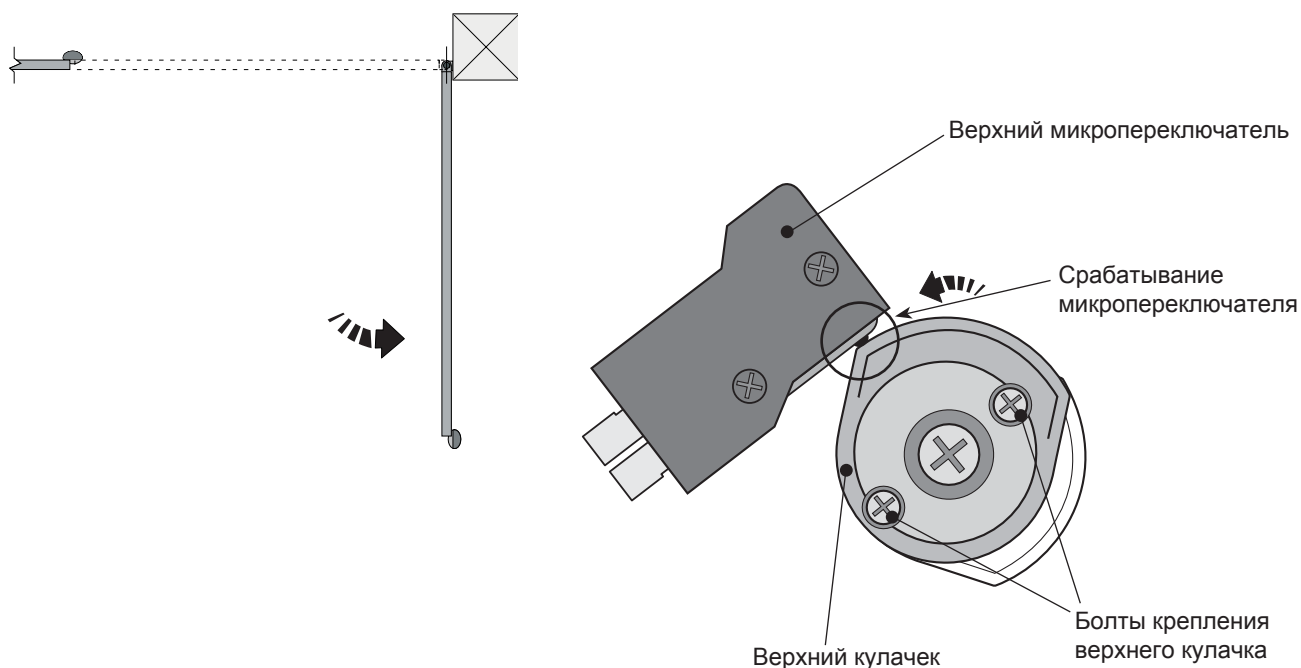
- 1) Разблокируйте привод и вручную полностью закройте ворота.
- 2) Поверните нижний кулачек по часовой стрелке до срабатывания микропереключателя.
- 3) Затяните центральный болт.



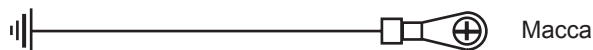
ОСТАНОВКА ПРИ ОТКРЫВАНИИ

После настройки конечного положения при закрывании настройте микропереключатель при открывании. Также с разблокированным редуктором.

- 1) Вручную откройте ворота до желаемого положения (макс. 110°).
- 2) Поверните верхний кулачек против часовой стрелки до срабатывания микропереключателя.
- 3) Затяните два болта.

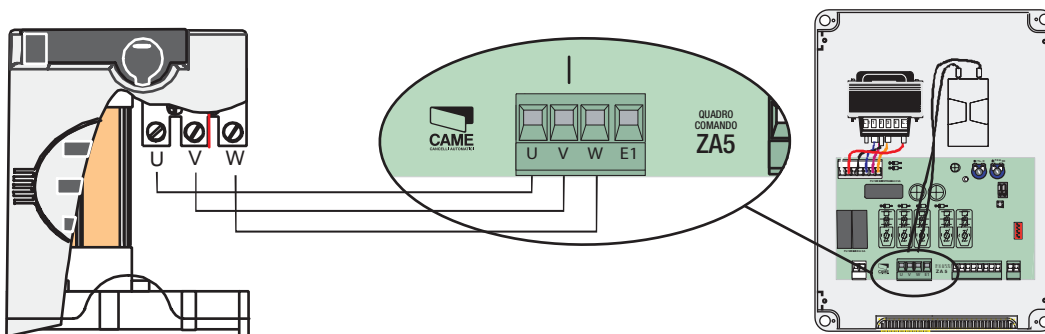


5.10 Электрические подключения

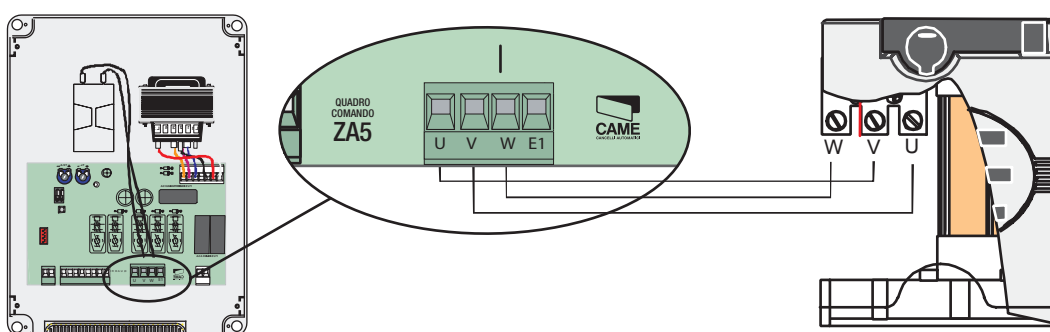


5.10.1 Электрические подключения к блоку управления ZA5

Привод установлен слева



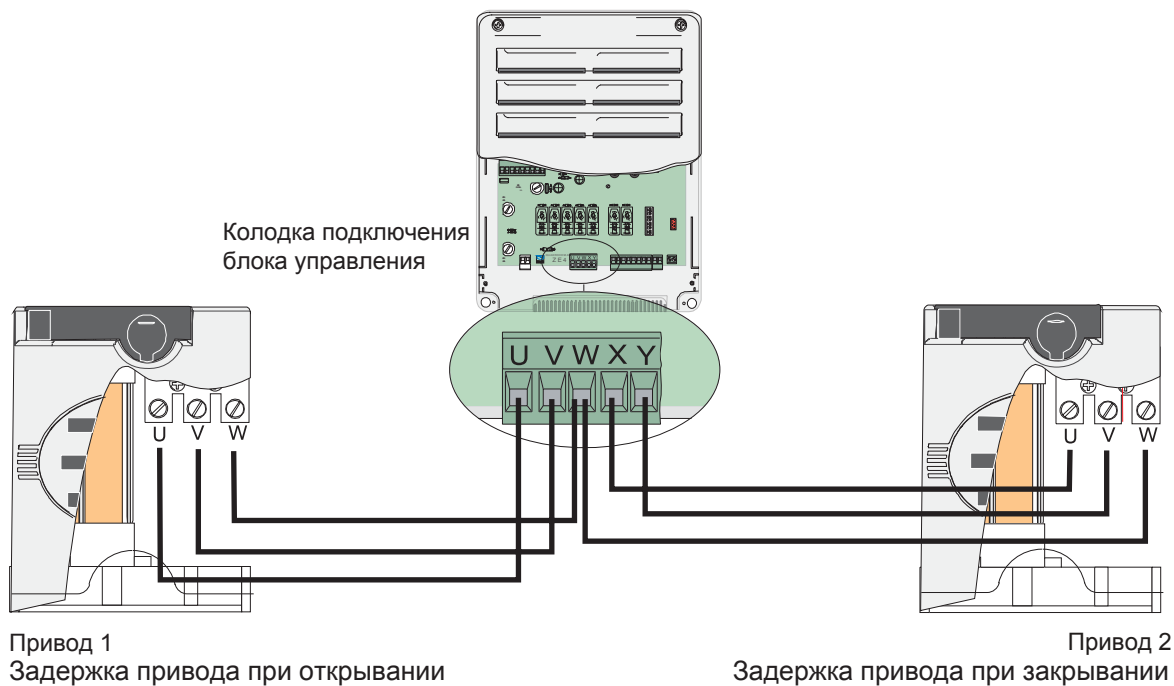
Привод установлен справа



Данные и информация, указанные в настоящем описании могут быть изменены SAME cancelli automatici s.p.a. без предварительного уведомления.

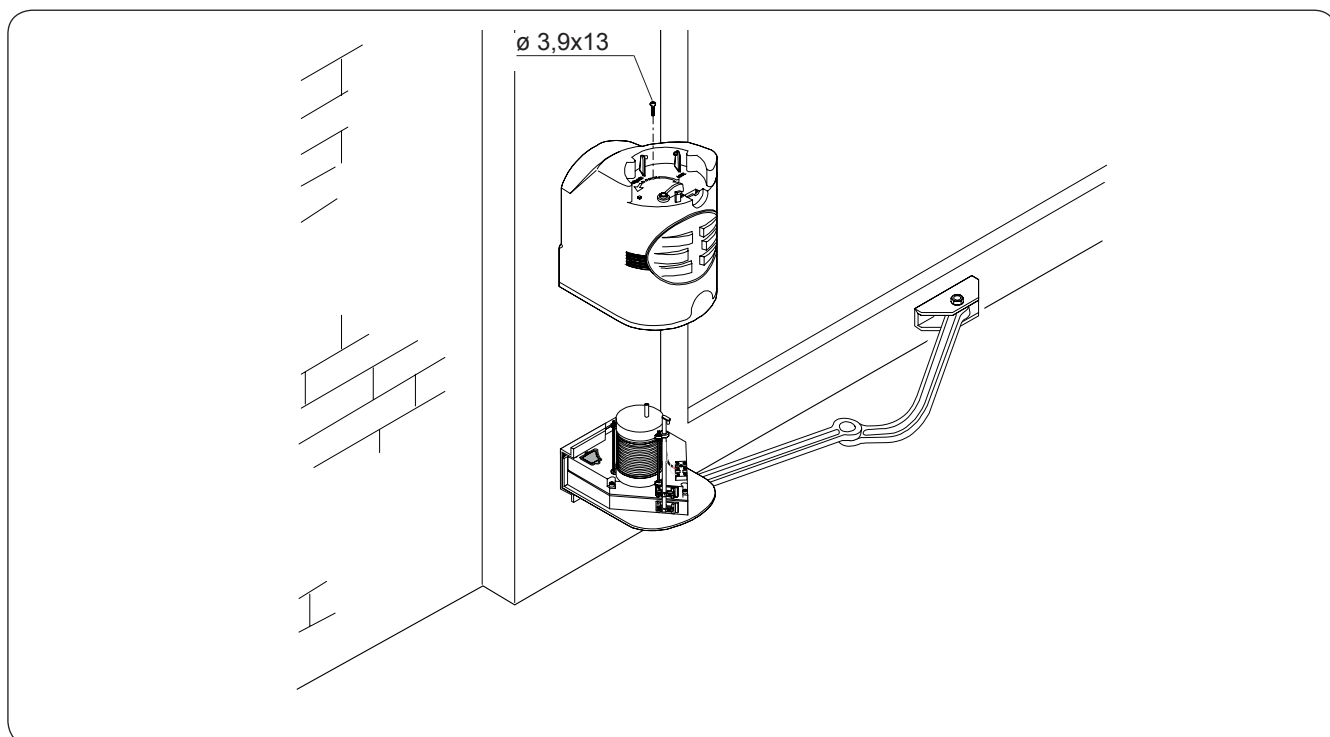
5.10.2 Электрические подключения к блокам управления ZA3 - ZA4 - ZM2

Установите блок управления и выполните электрические подключения, как показано на рисунке.



5.11 Установка корпуса

После завершения монтажа, электрических подключений и регулировок установите корпус и закрепите его, используя болты $\varnothing 3,9 \times 13$. Установите ручку разблокировки в позицию "ЗАБЛОКИРОВАНО".

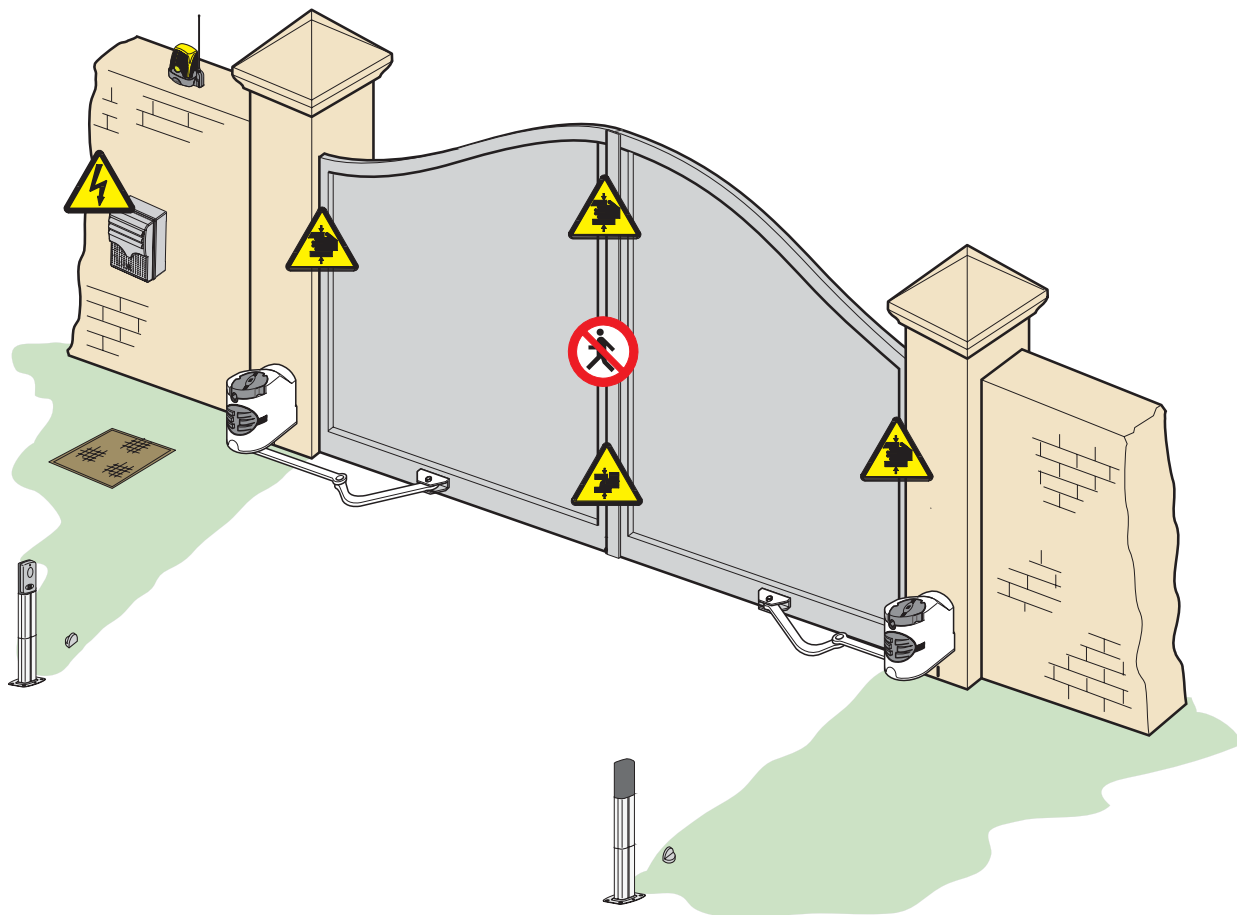


6 Инструкции по безопасности

Важные инструкции по безопасности

Изделие должно использоваться только по прямому назначению. Любое другое использование неправильно и потенциально опасно. Изготовитель не несет ответственности за любые убытки, возникшие вследствие неправомерного, ошибочного или небрежного использования изделия. Избегать находиться близко с движущимися механическими частями. Запрещено находиться в зоне действия полотна ворот, когда работает привод.

Не применять силу против движения ворот (привода), поскольку это может привести к травмам.



Не позволяйте детям находиться или играть в зоне действия ворот. Держите устройства дистанционного управления в местах, недоступных для детей, и не допускающих случайной активации привода. В случае обнаружения неисправности или неправильной работы системы, немедленно отключить электропитание.



ОПАСНО! Берегите руки!



ОПАСНО! Высокое напряжение!




ОПАСНО! Берегите ноги!



НЕ ПРОХОДИТЬ во время движения!

7 Техническое обслуживание

7.1 Периодическое обслуживание

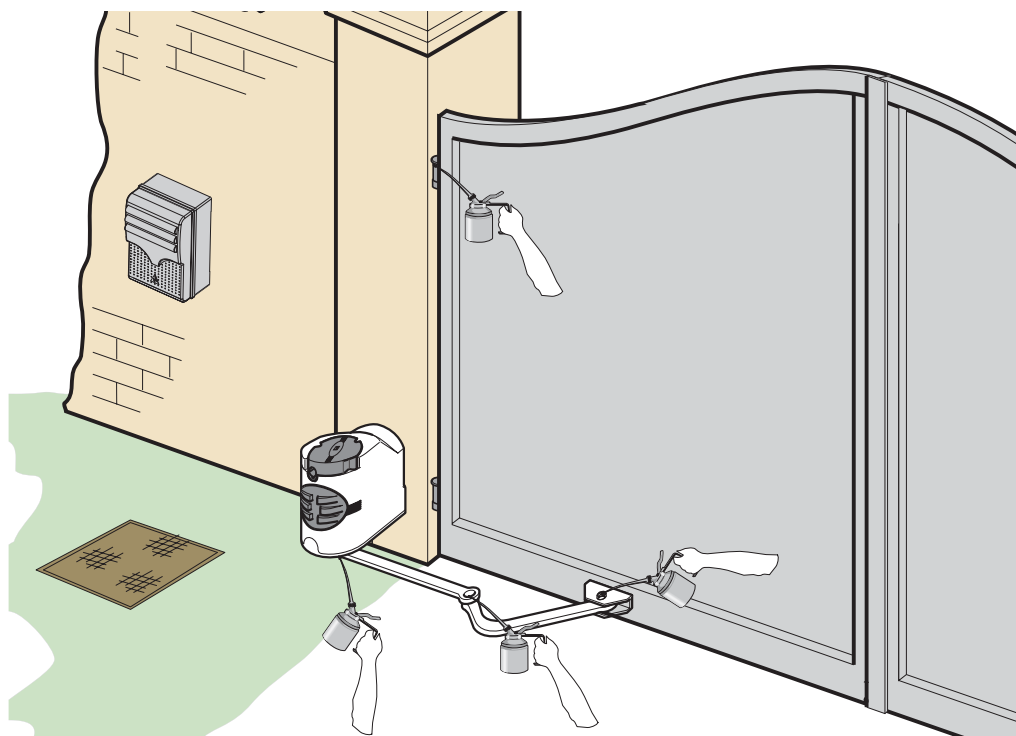
 Периодическое обслуживание, которое необходимо выполнять конечному пользователю: очистка внешних поверхностей фотоэлементов безопасности; проверка правильности работы устройств безопасности; удаление помех из зоны действия устройств безопасности. Необходимо проверить состояние смазки и надежность крепления привода к фундаменту.

- Для проверки правильности работы устройств безопасности, поместите любой объект перед фотоэлементами, когда ворота закрываются. Если привод изменит направление движения или остановится, фотоэлементы работают должным образом. Это единственная процедура обслуживания, которая должна выполняться с подключенным электропитанием.

- Перед выполнением любых других процедур обслуживания необходимо отключить электропитание системы для предотвращения несчастных случаев из-за движения ворот.

- Очистку фотоэлементов проводить с помощью мягкой влажной ткани. Запрещено использовать растворители или другие химические продукты, которые могут повредить устройства.

- При появлении повышенного шума или вибрации привода, смазать узлы системы, указанные на рисунке ниже.



-Убедиться, что нет никаких растений в пределах луча фотоэлементов и нет препятствий на пути движения ворот.


7.2 Возможные неисправности и способы их устранения

НЕИСПРАВНОСТЬ	ВОЗМОЖНАЯ ПРИЧИНА НЕИСПРАВНОСТИ	СПОСОБ УСТРАНЕНИЯ
Ворота не открываются и не закрываются	<ul style="list-style-type: none">• Нет электропитания• Редуктор привода разблокирован• Вышли из строя батарейки брелка-передатчика• Неисправен брелок-передатчик• Неисправна кнопка аварийной остановки• Неисправна кнопка управления	<ul style="list-style-type: none">• Подать электропитание• Заблокировать редуктор• Заменить батарейки• Звонить установщику• Звонить установщику• Звонить установщику
Ворота открываются, но не закрываются	<ul style="list-style-type: none">• Нарушена работа фотоэлементов	<ul style="list-style-type: none">• Очистить фотоэлементы, устранить препятствие• Звонить установщику
Сигнальная лампа не работает	<ul style="list-style-type: none">• Перегорела лампочка	<ul style="list-style-type: none">• Звонить установщику

Место печати	Компания
	Дата проведения работ
	Подпись установщика
	Подпись клиента
Перечень работ _____ _____	

Место печати	Компания
	Дата проведения работ
	Подпись установщика
	Подпись клиента
Перечень работ _____ _____	

8 Выведение из эксплуатации и утилизация

 CAME CANCELLI AUTOMATICI S.p.A. имеет сертификат системы защиты окружающей среды UNI EN ISO 14001, гарантирующий экологическую безопасность на ее заводах. Мы просим, чтобы Вы продолжали защищать окружающую среду. CAME считает одним из фундаментальных пунктов стратегии рыночных отношений, выполнение этих кратких руководящих принципов:

УПАКОВОЧНЫЕ МАТЕРИАЛЫ

Упаковочные компоненты (картон, пластмасса и т.д.) - твердые отходы, утилизируемые без каких-либо специфических трудностей. Необходимо просто разделить их так, чтобы они могли быть переработаны. Утилизацию необходимо проводить в соответствии с действующим законодательством местности, в которой производилась эксплуатация изделия. **НЕ ЗАГРЯЗНЯТЬ ОКРУЖАЮЩУЮ СРЕДУ!**

ИЗДЕЛИЕ

Наши продукты изготовлены с использованием различных материалов. Большинство из них (алюминий, пластмасса, железо, электрические кабели) можно считать твердым отходом. Они могут быть переработаны специализированными компаниями. Другие компоненты (электрическая монтажная плата, батареи дистанционного управления и т.д.) могут содержать опасные отходы. Они должны передаваться компаниям, имеющим лицензию на их переработку в соответствии с действующим законодательством местности. **НЕ ЗАГРЯЗНЯТЬ ОКРУЖАЮЩУЮ СРЕДУ!**

9 Декларация соответствия



MANUFACTURER'S DECLARATION OF CONFORMITY

Pursuant to annex II B of the Machinery Directive 98/37/EC



CAME Cancelli Automatici S.p.A.
via Martiri della Libertà, 15
31030 Dosson di Casier - Treviso - ITALY
tel (+39) 0422 4940 - fax (+39) 0422 4941
internet: www.came.it - e-mail: info@came.it

--- STANDARDS ---

EN 13241-1	EN 12635	EN 61000-6-2
EN 12453	EN 12978	EN 61000-6-3
EN 12445	EN 60335-1	

Declares under its own responsibility that the equipments for automatic garage doors and gates listed below:

F7001

... comply with the National Law related to the following European Directives and to the applicable parts of the following Standards.

--- DIRECTIVES ---

98/37/CE - 98/79/CE	MACHINERY DIRECTIVE
89/336/CEE - 92/31/CEE	ELECTROMAGNETIC COMPATIBILITY DIRECTIVE
73/23/CEE - 93/68/CE	LOW VOLTAGE DIRECTIVE
89/106/CEE	CONSTRUCTION PRODUCTS DIRECTIVE

IMPORTANT WARNING!

Do not use the equipment specified here above, before completing the full installation in full compliance with the Machinery Directive 98/37/EC

MANAGING DIRECTOR
Mr. Andrea Menuzzo

Reference code to request a true copy of the original: **DDF B EN A001D**

ООО "УМС Рус" - Официальное представительство
компани"СAME Cancelli Automatici S.p.A." в России

Тел: (495) 739-00-69,

Web:www.camerussia.com, E-mail: info@camerussia.com

Техническая поддержка: 8-800-200-15-50

