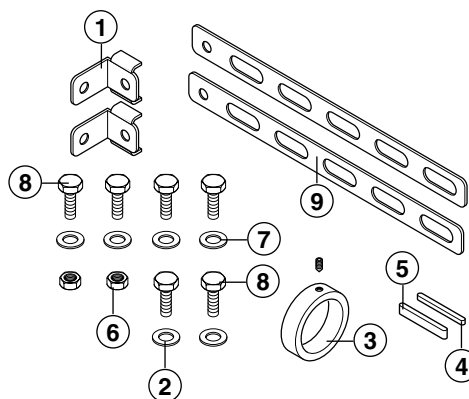


НАБОР КРЕПЛЕНИЙ ДЛЯ ПРИВОДА СВХ

C006

Состав комплекта:

- 1) Уголки
- 2) Шайбы UNI 6592 M8x18
- 3) Втулка
- 4) Шпонка А
- 5) Шпонка В
- 6) Гайки UNI 5588 M8
- 7) Шайбы UNI 6593 M8x24
- 8) Болты UNI 5739 M8x16
- 9) Перфорированный профиль



Монтаж:

- 1) Установите шпонку А или В в паз в зависимости от типа вала (рис. 1) и зафиксируйте втулкой.
- 2) Установите уголки на край перфорированного профиля. Прикрепите перфорированный профиль к приводу прилагаемыми болтами с шайбами. Не затягивайте болты.
- 3) Закрепите кронштейны на стене с помощью соответствующего крепежа в зависимости от типа стены. Затяните болты на приводе.

Рис.1

A



Твердотельный вал

B



Пустотелый вал

