

ИНСТРУКЦИЯ К ТАЙМЕРУ SAT TIMER

1. ОПИСАНИЕ

Радиопередатчик с функцией таймера предназначен для дистанционного управления системами открывания роллет, маркиз и рулонных штор, в соответствии с заданным временем. Возможно программирование 6 команд на каждый день в течение всей недели. В дополнение к этому возможно программирование автоматических команд, связанных со временем восхода и захода солнца для выбранной страны. Радиосигналы кодируются системой роллинг-кода, обеспечивающей максимальный уровень секретности и предупреждающей изготовление подделок.

Код радиопередатчика может быть введен в память приемника посредством радиокomанды. Запись данного кода не требует дополнительных операций на приемнике. Это может сделать конечный пользователь без помощи монтажника.

2. КОМАНДЫ

Функции одиночных клавиш: (Рис. 1)

Клавиша 1: посылает радиосигнал СН1

Клавиша 2: посылает радиосигнал СН2

Клавиша 3: посылает радиосигнал СН3

Клавиша 4: посылает радиосигнал СН4

Клавиша 5: при программировании эта клавиша используется для изменения выбранного значения.

Клавиша 6: во время работы в обычном режиме эта клавиша активирует функцию сохранения в памяти новых устройств дистанционного управления (функция, аналогичная кнопке P3 устройств дистанционного управления); при программировании таймера с ее помощью выбирается условное обозначение или номер, которые требуется изменить.

Клавиша 7: при программировании используется для сохранения произведенных изменений.

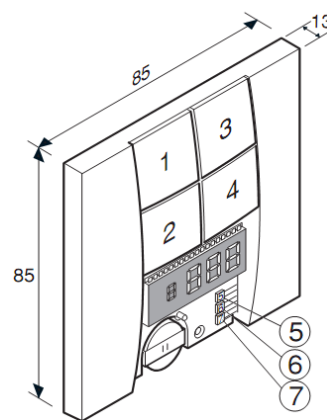






Рис. 1

Функции комбинаций клавиш: (Рис.3)

Клавиши 7 + 5: при удерживании этих клавиш более 3 секунд происходит **вход в режим программирования**.

Клавиши 7 + 6 + 5: при удерживании этих клавиш более 3 секунд происходит **блокировка или разблокировка клавиш 1,2,3,4** (рис. 5).

3. СПИСОК УСЛОВНЫХ ОБОЗНАЧЕНИЙ

	S3: загорается, когда клавиши 1,2,3,4 заблокированы (см. функцию блокировки клавиш).
	S4: загорается, когда батарея почти разряжена.
	S5, S6: загораются отдельно, после того, как был подан радиосигнал от клавиш 1,2,3,4, а так же вместе при сохранении канала в памяти радиоприемника при нажатии клавиши 6.
	S7: загорается, когда активирована функция «RANDOM» (эффект присутствия), или при программировании.

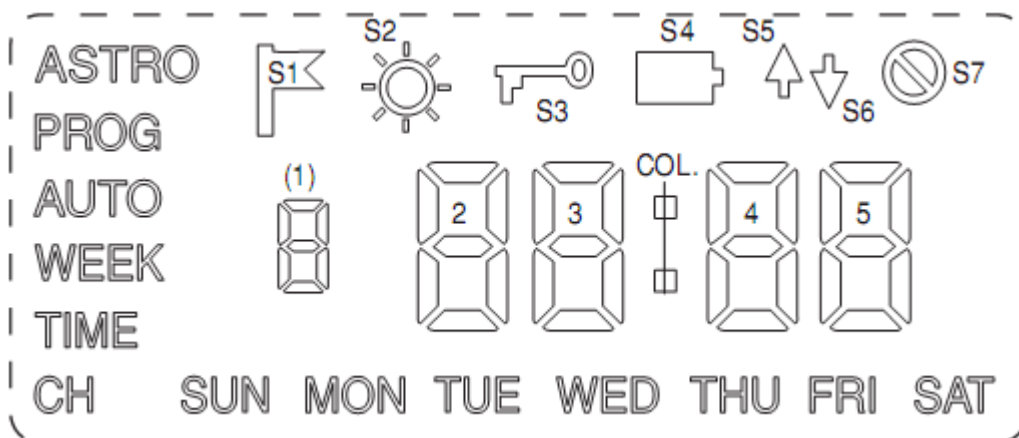


Рис. 2

4. ПРОГРАММИРОВАНИЕ ФУНКЦИЙ ТАЙМЕРА

Для входа в главное меню следует нажать комбинацию клавиш 7 + 5. Сразу после входа в меню загорается обозначение первой функции меню: «ASTRO». Элементами главного меню являются: ASTRO, WEEK, TIME, CH, S7, S3. При нажатии клавиши 6 выбираемые функции сменяют друг друга. Если ни одна клавиша не была нажата более двадцати секунд, устройство возвращается в режим таймера.

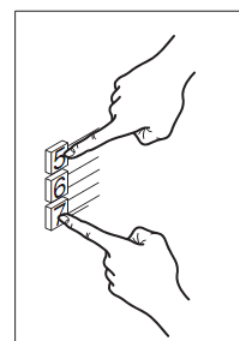


Рис. 3

4.1. TIME (ВРЕМЯ)

Установка времени, даты (день, месяц, год).

С помощью клавиши 6 выбрать слово «TIME» и нажать комбинацию клавиш 7 + 5. На дисплее высветится слово «PROG». Теперь, используя клавишу 6, можно выбрать цифру (выбранная цифра мигает). Для изменения времени и даты используйте клавишу 5 (при этом изменение значения происходит циклически). Для упрощения понимания при изменении даты под цифрой 1 высветится буква «d», при изменении года – буква «y».

При активном меню «PROG TIME» отсчет секунд блокируется и возобновляется с нуля после выхода из меню.

Внимание: летнее время можно установить в настройках функции «ASTRO».

4.2. WEEK (НЕДЕЛЬНЫЕ ТАЙМЕРЫ)

Опция задания недельной программы позволяет посылать до 6 команд каждый день на протяжении всей недели.

При помощи клавиши 6 выбрать слово «WEEK» и нажать комбинацию клавиш 7 + 5. На дисплее высветится слово «PROG». Теперь, используя клавишу 6, можно выбрать подменю для изменения следующих допустимых опций:

- 1) день недели
- 2) Порядковый номер команды с цифры 1
- 3) час, соответствующий выбранному номеру команды
- 4) канал, соответствующий выбранной команде: ch1, ch2, ch3 или ch4.

Пункт подменю 1-4, выбранный с помощью клавиши 6, изменяется нажатием клавиши 5.

Для привязки канала следует нажимать клавишу 6 до тех пор, пока не появится символ «CH...» (см. пункт 4). Теперь следует нажать требуемую клавишу подачи команды – 1,2,3 или 4 – и ее номер высветится на дисплее.



4.3. ASTRO* (ФУНКЦИЯ АСТРОНОМИЧЕСКОГО РЕЖИМА)

***Важно:** данная функция пока не поддерживает географические зоны РФ.

При активации этой функции таймер ежедневно будет автоматически подавать команду на открывание и закрывание устройства в соответствии со временем восхода и захода солнца в выбранной стране (эта функция может выполняться только на каналах 1 и 2).

Имеются девять географических зон. Для выбора зоны необходимо ввести ее номер в пункт подменю № 5.

зона 0: Скандинавия

зона 1: Великобритания

зона 2: Северная Германия, Дания

зона 3: Северная Франция, Бенилюкс

зона 4: Южная Германия

зона 5: Южная Франция

зона 6: Северная Италия, Швейцария, Австрия

зона 7: Испания

зона 8: Южная Италия, Сицилия, Сардиния, Корсика

Подменю №1 позволяет активировать или деактивировать функцию астрономического режима, 0=выкл., 1=вкл.

ВНИМАНИЕ:

При включенной функции астрономического режима команды, активированные в меню «WEEK», связанные с каналами 1 и 2 будут автоматически изменяться следующим образом: значение, запрограммированное на дни недели, при котором выполняется команда открывания (Ch1), сопоставляется со значением, заданным в расписании «ASTRO» затем используется наибольшее значение. Однако, относительно команды закрывания на канале 2 (Ch2), всегда учитывается значение, заданное в расписании функции «ASTRO».

Важно! Каналы 3 и 4 не используются функцией «ASTRO».

Установка летнего времени: Подменю №3, установленное на значение «1», активирует автоматический переход на летнее и зимнее время. Эти операции выполняются также относительно времени, установленного в расписаниях для определения срока перехода на летнее время. Устройство переключает время в ночь с первой субботы на первое воскресенье апреля и ноября автоматически.

4.4. CH (КАНАЛЫ)

Изменение каналов подачи радиокоманд (реверс): с канала Ch1 на канал Ch2 и с канала Ch3 на канал Ch4.

Выберите функцию «CH» с помощью клавиши 6, затем нажмите комбинацию клавиш 7 + 5. После того, как система отреагирует, на дисплее высветится слово «PROG». Теперь при помощи клавиши 5 можно поменять направления. Проверить изменения можно по направлению индикатора. Стрелка вверх показывает обычный порядок настроек, стрелка вниз – измененный порядок.

Изменения автоматически вступают в силу для всех недельных таймеров.

4.5. RANDOM (ЭФФЕКТ ПРИСУТСТВИЯ)

При включенной функции «RANDOM» время подачи запрограммированных команд случайным образом изменяется в интервале до 15 минут от настроенного времени.

Настройка пункта 1 раздела «RANDOM» используется для включения и выключения функции: 0 = выкл.; 1 = вкл. Активация данной функции возможна, только если время настройки недельных программ отличается друг от друга не менее чем на 30 мин.

4.6. AUTO (АВТОМАТИЧЕСКИЙ РЕЖИМ)

Функция «AUTO» используется для запуска в автоматическом режиме функций «RANDOM»; «ASTRO» и «WEEK». Если активна эта функция, запуск функций в ином режиме невозможен.

Настройка пункта «1» раздела «AUTO» используется для включения и выключения функции: 0= выкл.; 1 = вкл.



4.7. S3 (Блокировка клавиатуры)

Эта функция используется для разблокировки или блокировки клавиш 1,2,3,4.

В обычном режиме работы следует нажать и удерживать в нажатом положении клавиши 7+6+5 более 3 секунд. При включенной блокировке на дисплее отображается индикатор в виде ключа.

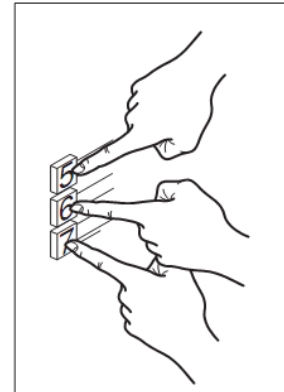


Рис. 5

5. ПРАВИЛА ТЕХНИКИ БЕЗОПАСНОСТИ

- Не хранить и не использовать таймер в сырых местах, где имеется пар, высокая влажность воздуха, пыль, воздействие прямых солнечных лучей или в сходных условиях окружающей среды.
- Устанавливать таймер в устойчивом месте. Падение может привести к выходу устройства из строя или уменьшению дальности его действия.

6. ПОМЕХИ

- Таймер не защищен от помех, исходящих от других телекоммуникационных устройств и приборов (например, радиосистемы, использование которых допускается в том же диапазоне частот).
- В случае возникновения проблем с дальностью действия следует изменить место установки. При необходимости заменить батарейку.

7. ЗАМЕНА БАТАРЕЙКИ

- Хранить батарейки в месте, недоступном для детей. В случае проглатывания батарейки немедленно вызвать врача.
- Следует использовать батарейки только типа CR 2032.
- При замене батарейки необходимо соблюдая полярность (+/-), указанную на схеме.
- Батарейка не должна соприкасаться с другими металлическими предметами, от которых она может разрядиться, воспламениться или выйти из строя. Не выбрасывать батарейки вместе с бытовыми отходами.

8. ТЕХНИЧЕСКИЕ ХАРАКТЕРИСТИКИ

Радиопередатчик **SAT TIMER** закодирован непосредственно производителем с помощью уникального кода Jolly SAT IS. **Внимание!** При удерживании клавиши радиопередатчика в нажатом положении дольше 30 секунд устройство автоматически выключается.

Батарейка:	3В (CR2032)
Частота	433,92 МГц
Рабочая температура	от 0°С до 50°С

9. СХЕМА МОНТАЖА

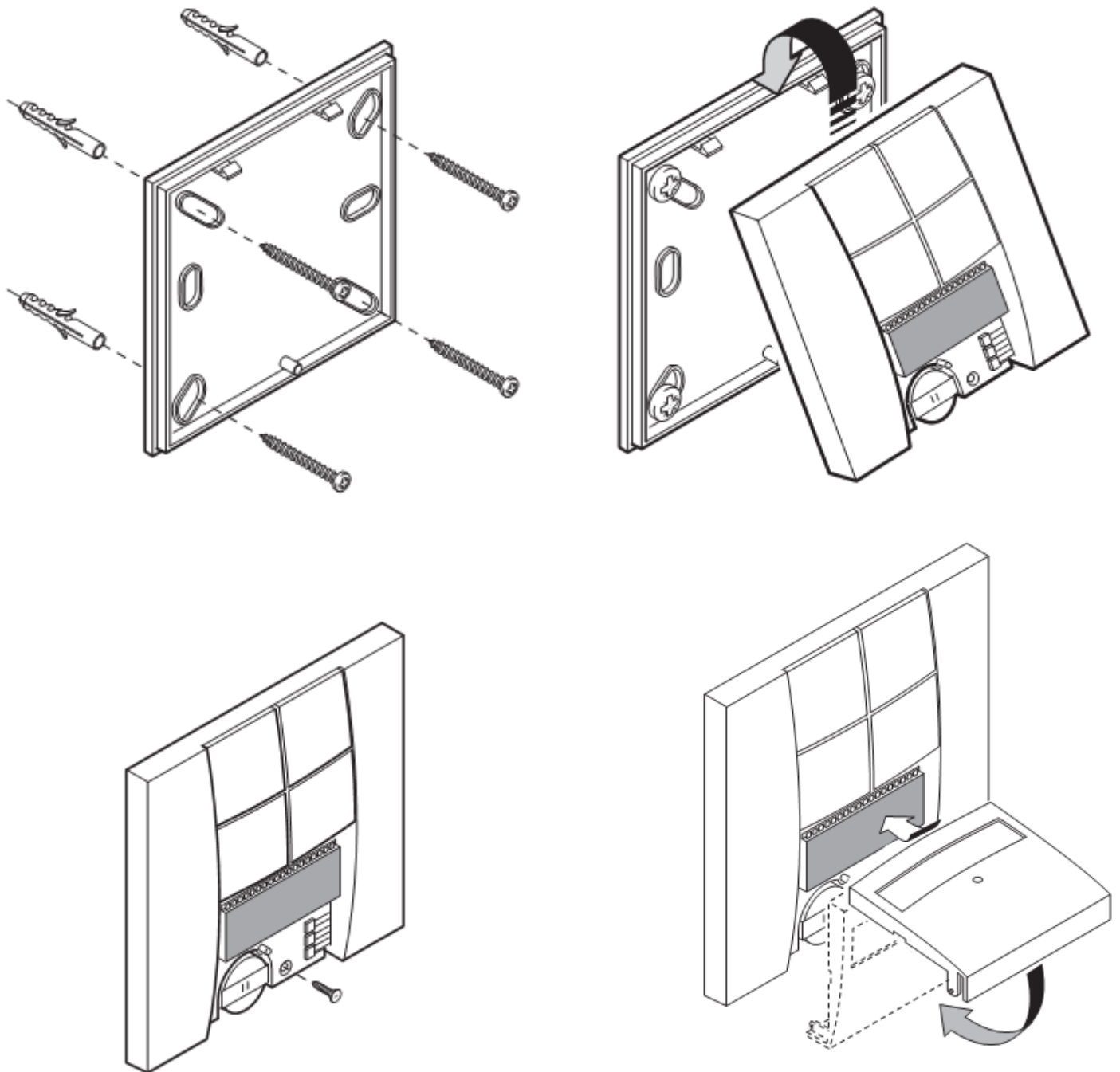


Рис. 6