



Установка изделия должна осуществляться только квалифицированным техническим персоналом и в соответствии с действующими правилами работы с устройствами автоматического открывания. Все электрические соединения должны соответствовать сети электропитания с напряжением ~230 В, 50 Гц. Оборудование должно быть изготовлено из материалов, обеспечивающих должную изоляцию, в соответствии с действующими нормами электрической безопасности.

1. **Общее описание**
2. **Технические характеристики**
3. **Программирование и удаление каналов передатчиков**
4. **Антенна**

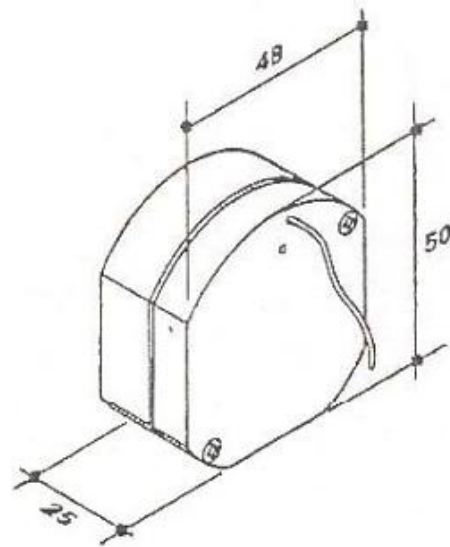


Рис. 1

Размещение радиоприемника Mini Alfa D в электрораспределительной коробке:

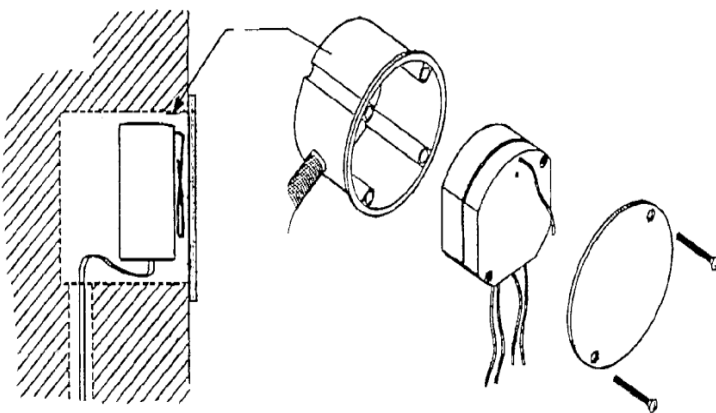


Рис. 2

Совместимые радиопередатчики



AE0992



AE1011



AE0993



AE1174

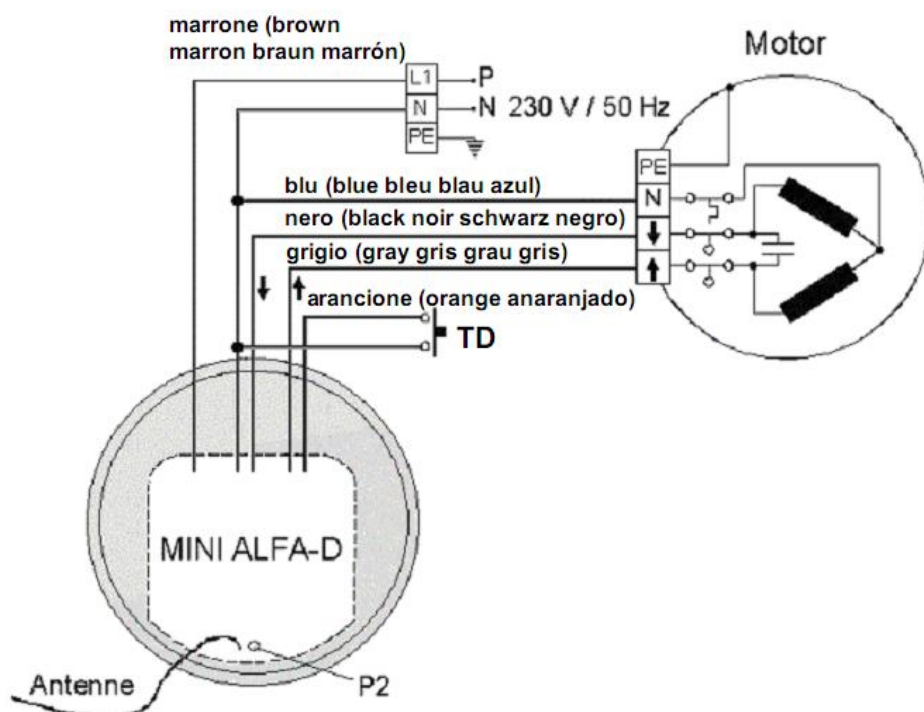


AE1175



AE0887

Схема подключения



motor	привод
brown	коричневый
blue	голубой
black	черный
gray	серый
orange	оранжевый
antenne	антенна

Рис. 3

1. Общее описание

Радиоприемник Mini Alfa D – это система дистанционного управления для внутривальных приводов. Радиокоманда может передаваться с помощью пульта дистанционного управления или с помощью других устройств, совместимых с системой SAT IS.

Радиоприемник Mini Alfa D позволяет управлять внутривальными приводами как индивидуально, так и централизованно для приведения в действие нескольких приводов одновременно.

В данном радиоприемнике для каждого передатчика используются два канала (подъем и опускание), благодаря чему блок управления может распознавать до **32 передатчиков**. Если требуется централизация, с одного передатчика может осуществляться управление фактически **неограниченным числом радиоприемников**. Это позволяет группировать приводы и приводить такую группу в движение одной радиокомандой. Граница здесь определяется дальностью действия и индивидуальными условиями приема сигнала.



Радиоприемник
Mini ALFA D
Код: AE1618

Код инструкции: 35073

Программирование или удаление из памяти радиоприемника дополнительных каналов (например, дополнительных радиопередатчиков) может осуществляться без помощи монтажников, необходимо только выполнить определенные действия на радиопередатчике. Поскольку используемые передатчики совместимы с системой SAT IS, при необходимости могут быть созданы централизованные конфигурации с комбинированными способами приведения привода в действие.

Удаление из памяти каналов подачи команд от радиопередатчика может осуществляться либо дистанционно, с использованием пульта дистанционного управления, либо непосредственно с радиоприемника, с использованием расположенной на нем внутренней кнопки P2. В случае сбоя энергоснабжения этот код сохраняется в памяти.

Радиосигнал в УВЧ-диапазоне состоит из 66-битного роллинг кода, поэтому практически исключена ситуация, когда радиоприемник распознает другой сигнал, нежели тот, который был сохранен в памяти.

Предупреждение:

Радиоприемник чувствителен к использованию внешних элементов, которые могут создать помехи и нарушить его работу. Такими предметами могут быть, например, металлические покрытия или металлические предметы, а также электромагнитные поля, созданные радиосигналами той же частоты. По этой причине следует использовать пластмассовые корпуса, а антенну следует устанавливать на определенном расстоянии от кабелей энергоснабжения.

Подключение к сети электропитания (на распределительном щите) следует производить с помощью однополюсного выключателя, с дистанцией замыкания контактов, равной 3,5 мм.

2. Технические характеристики

Радиоприемник Mini Alfa D

- Энергоснабжение ~230 В, 50Гц
- Максимальный ток на выходе 5 А, $\cos\phi$ 1, (2 А $\cos\phi$ 0,4)
- Номинальное энергоснабжение на выходных контактах ~250 В, 50Гц
- Время выполнения команды, поданной на выходные контакты 90 сек
- Рабочая температура $-20 \div +60^\circ \text{C}$
- Частота приемника 433,92 МГц
- Материал корпуса Пластик ABS V0
- Подсоединение внешней последовательной кнопки управления (см. рис. 4)

Подсоединение последовательной кнопки управления

Радиоприемник, помимо радиоуправления, может управляться с помощью внешней кнопки, подсоединенной между оранжевым и голубым проводами. Кнопка работает последовательно: открывание – остановка – закрывание – остановка...

3. Программирование и удаление каналов передатчиков

Внимание: первый программируемый канал, определяет направление вращения. Если привод установлен справа, следует нажать канал 1, если же привод установлен слева, следует нажать канал 2 (если канал настроен неверно, следует удалить канал и повторно передать его в память с противоположным каналом). Направление вращения определяется первым каналом, сохраненным в пустой памяти.

Программирование каналов непосредственно с блока управления Mini Alfa D

- 1- Нажать и удерживать в нажатом положении кнопку P2. Через 1 секунду Mini Alfa D подаст непрерывный звуковой сигнал.
- 2- Передать устройству код передатчика, который требуется сохранить в памяти. Блок управления Mini Alfa D издает прерывистый звуковой сигнал, свидетельствующий о том, что канал сохранен в памяти.
- 3- Для передачи в память кода следующих каналов повторить шаги 1 и 2.



Линия
технической
поддержки:
8 800 200 15 50

ООО «УМС Рус» - официальное представительство
компании «Jolly Motor S.r.l.» в России.
тел. +7 (495) 739 00 69, web: www.jollymotor.ru
e-mail: info@camerussia.com



Радиоприемник
Mini ALFA D
Код: AE1618

Код инструкции: 35073

Программирование непосредственно с радиопередатчика

Эта процедура выполняется, только если в память радиоприемника Mini Alfa D пуста, т.е. не содержит коды каких либо передатчиков. Программирование радиопередатчиков осуществляется последовательно для каждого радиоприемника, при этом электропитание других радиоприемников, находящихся в зоне действия радиопередатчика, должно быть отключено. Операции выполняются в следующей последовательности:

- 1- Нажать кнопку P3 через отверстие на задней стороне радиопередатчика. Теперь радиоприемник Mini Alfa D готов для передачи канала в память, о чем свидетельствует издаваемый непрерывный звуковой сигнал, звучащий в течение 5 секунд.
- 2- В течение 5 секунд нажмите кнопку (на радиопередатчике) для выбора канала, передаваемого в память радиоприемника.
- 3- Радиоприемник подаст прерывистый звуковой сигнал, свидетельствующий о том, что канал сохранен в памяти.

Программирование первого канала определяет открывание / закрывание для последующих радиопередатчиков, которые требуется сохранить в памяти.

Внимание!

- Сохраненный в памяти радиоприемника Mini Alfa D передатчик выполняет функцию «**мастера**», для передачи в память других каналов/радиопередатчиков.
- При программировании первого канала радиопередатчика не следует допускать подключения к электросети других радиоприемников с пустой памятью, поскольку радиопередатчик, канал которого сохраняется в памяти, автоматически становится мастер-передатчиком для других радиоприемников. Таким образом, во избежание подобных ошибок, когда канал сохраняется в памяти всех радиоприемников, следует программировать радиоприемники поочередно.

Программирование второго канала:

- 1- Нажать кнопку P3 на том же радиопередатчике через отверстие на задней стороне. Теперь радиоприемник готов для передачи канала в память, о чем свидетельствует подаваемый в течение 5 секунд непрерывный звуковой сигнал.
- 2- В течение 5 секунд следует нажать кнопку, соответствующую уже сохраненному в памяти каналу, и удерживать ее в нажатом положении. Звуковой сигнал от блока управления прервется на одну секунду, а затем возобновится еще на 5 секунд. В течение этих 5 секунд необходимо сообщить на блок управления код нового канала, который требуется сохранить в памяти. Прерывистый звуковой сигнал с блока управления сообщит о том, что новый канал сохранен в памяти.

Передача в память каналов дополнительных радиопередатчиков:

Если каналы одного радиопередатчика уже были сохранены в памяти Mini Alfa D, то для того, чтобы передать в память этого же радиоприемника каналы дополнительного радиопередатчика, следует выполнить следующие операции:

- 1- Нажать кнопку P3 на мастер-передатчике, ранее сохраненном в памяти радиоприемника. Теперь Mini Alfa D готов к приему новых каналов, о чем свидетельствует подаваемый в течение 5 секунд непрерывный звуковой сигнал.
- 2- В течение 5 секунд следует нажать кнопку, соответствующую уже сохраненному в памяти каналу, и удерживать ее в нажатом положении. Звуковой сигнал от радиоприемника прервется на одну секунду, а затем возобновится еще на 5 секунд. В течение этих 5 секунд необходимо сообщить на радиоприемник код нового канала того радиопередатчика, который требуется сохранить в памяти. Прерывистый звуковой сигнал радиоприемника сообщит о том, что новый канал сохранен в памяти.

Примечание:

- а) Для добавления других каналов следует повторить шаги, описанные в пунктах 1-, 2-,
- б) Во время выполнения процедуры, описанной в пункте «2-», не следует использовать каналы, задействованные для управления централизацией. Это необходимо для предупреждения сохранения кода нового канала в памяти всех других включенных приемников.
- в) Если новый код не запоминается, то это может произойти по одной из следующих причин:
 - код уже сохранен в памяти
 - память заполнена (если это является причиной ошибки, прерывистый звуковой сигнал раздается каждый раз при включении радиоприемника).



Линия
технической
поддержки:
8 800 200 15 50

ООО «УМС Рус» - официальное представительство
компании «Jolly Motor S.r.l.» в России.
тел. +7 (495) 739 00 69, web: www.jollymotor.ru
e-mail: info@camerussia.com



Радиоприемник
Mini ALFA D
Код: AE1618

Код инструкции: 35073

Удаление каналов

Возможны два различных способа удаления данных из памяти радиоприемника: а) с использованием радиопередатчика, б) непосредственно с радиоприемника с использованием кнопки P2.

Удаление данных из памяти посредством радиосигнала, с использованием мастер-передатчика:

- 1- Нажать **кнопку P3** через отверстие на задней стороне **мастер-передатчика три раза** с регулярными интервалами в течение 5 секундного периода. Радиоприемник издаст прерывистый звуковой сигнал.
- 2- В течение 5 секунд нажать кнопку, соответствующую каналу, который требуется удалить из памяти. Звуковой сигнал, издаваемый радиоприемником, прекратится, когда удаление данных из памяти будет завершено.
- 3- Повторить шаги 1 и 2 для каждого канала, который требуется удалить из памяти.

Удаление данных из памяти с помощью кнопки P2 на радиоприемнике:

Удаление из памяти только одного канала:

- 1- Используя острый предмет диаметром 1 мм, через отверстие нажать и удерживать в нажатом положении расположенную внутри радиоприемника кнопку P2. Через одну секунду радиоприемник издаст медленный прерывистый звуковой сигнал (продолжать удерживать кнопку).
- 2- В течение 5 секунд нажать кнопку на радиопередатчике, соответствующую каналу, который требуется удалить. После удаления канала звуковой сигнал, издаваемый радиоприемником, станет непрерывным.
- 3- Повторить вышеописанные шаги 1 и 2 для каждого канала, который требуется удалить из памяти.

Полное удаление всех сохраненных в памяти каналов:

Используя острый предмет диаметром 1 мм, через отверстие нажать и удерживать в нажатом положении расположенную внутри радиоприемника Mini Alfa D кнопку P2.

Через 1 секунду радиоприемник издаст медленный прерывистый звуковой сигнал. Отпустить кнопку P2, повторно нажать ее в течение 0,5 секунд и удерживать ее в нажатом положении (темп подачи прерывистого звукового сигнала будет нарастать), пока сигнал не станет постоянным (примерно через 10 секунд). После этого отпустить кнопку.

Если с помощью кнопки P2 радиоприемника были освобождены все ячейки памяти, то первый радиопередатчик, переданный в память после этого, автоматически станет «мастер-передатчиком».

4. Антенна

Для нормальной работы блок управления Mini Alfa D оснащен изолированным проводом длиной 17 см, выполняющим функцию антенны

Примечание: ни в коем случае не обрезать и не менять провод антенны.



Линия
технической
поддержки:
8 800 200 15 50

ООО «УМС Рус» - официальное представительство
компании «Jolly Motor S.r.l.» в России.
тел. +7 (495) 739 00 69, web: www.jollymotor.ru
e-mail: info@camerussia.com