

**Внимание!**

Подключение устройства должно производиться квалифицированным специалистом-электромонтажником, в соответствии с действующими нормами, с соблюдением схемы подключения.

**Описание контактов:**

- 1 = Электропитание (фаза)
- 2 = Заземление
- 3 = Электропитание (нейтраль)
- 4 = Общий выход 2
- 5 = Выход на направление вращения привода
- 6 = Общий выход 1
- 7 = Выход на противоположное направление вращения привода
- 8-9 = Общие контакты выключателей и управляющих устройств (L, G1, G2).
- 10-11 = Контакты открывания и закрывания для локального выключателя L
- 12-13 = Контакты открывания и закрывания для группового выключателя G1
- 14-15 = Контакты открывания и закрывания для группового выключателя G2

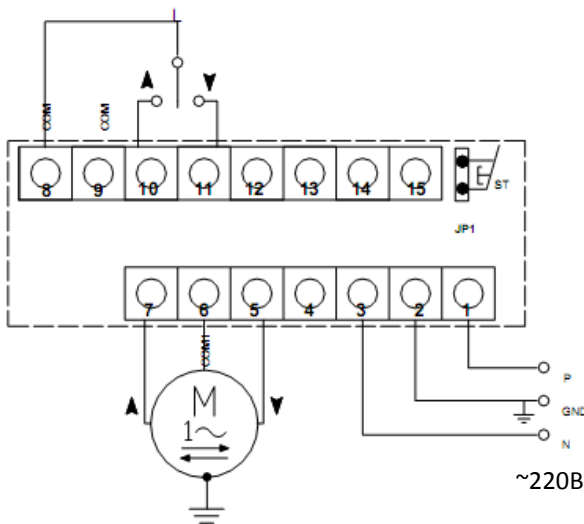


Рис.1

**Подключение электромеханического привода (рис.1)**

- Подключите электромеханический привод к контактам 5-7, а электропитание к контактам 1-3
- Подключите локальный выключатель L к контактам 10, 11 и 8.

К каждому выключателю L могут быть параллельно подключены дополнительные локальные выключатели. (рис. 2)

**Групповой выключатель G1**

Подключение автоматического устройства управления или выключателя к входным контактам 8 или 9 (общие) и 12-13 позволяет:

- Подключать параллельно дополнительные выключатели G1 (рис. 3).
- Управлять всеми приводами, подключенными к централизованной системе, через другие модули CXU.

**Групповой выключатель G2**

Подключение автоматического устройства управления или выключателя к входным контактам 8 или 9 (общие) и 14-15 делает это устройство координирующим и приоритетным по отношению к другим управляющим устройствам в группе. Когда подается команда с G2 на открывание или закрывание для всех приводов, все остальные устройства управления и выключатели остаются деактивированными (рис. 4). Команда, переданная с G2, может быть остановлена только с устройства управления G2.

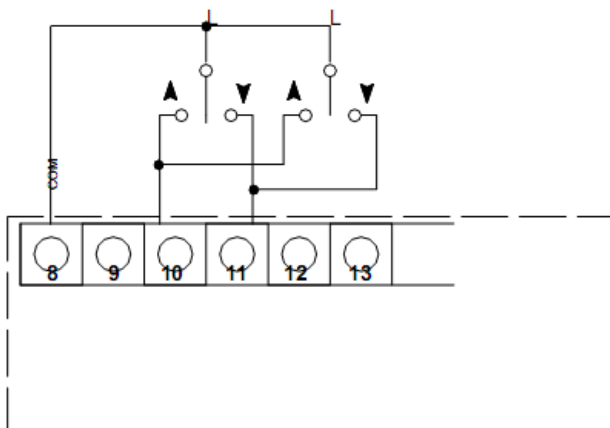


Рис.2

**Типы команд:**

Выключатели **L** или **G1** позволяют выполнить следующие команды:

1. Зажав одну из кнопок на **2 секунды**, привод останавливается и переходит в ручной (пошаговый) режим. *Эта функция может быть использована для поворота ламелей жалюзи.*
2. При удержании кнопки нажатой **более 2 секунд** команда будет подаваться в течение 2 минут (время выполнения команды).

**Команда остановки**

Для остановки движения необходимо нажать кнопку подачи команды на движение в противоположную сторону, привод остановится. Для повторного запуска привода следует нажать кнопку нужного направления еще раз.

**Предупреждение:**

С устройства управления G2, подключенного к входным контактам 14 и 15, управление приводом в ручном (пошаговом) режиме невозможно.

**Вход защитного контакта:**

Вход JP1 - нормально замкнутый контакт, при его размыкании блокируется подача всех команд на приводы. Датчики, подключаемые к входу **JP1**, выполняют функцию остановки привода при возникновении опасности.

**Технические характеристики:**

Электропитание	~220В, 50Гц
Напряжение на контактах 5,6,7	~220В, 50Гц
Размеры	46x46x37 мм
Площадь контакта	2,5 мм <sup>2</sup>

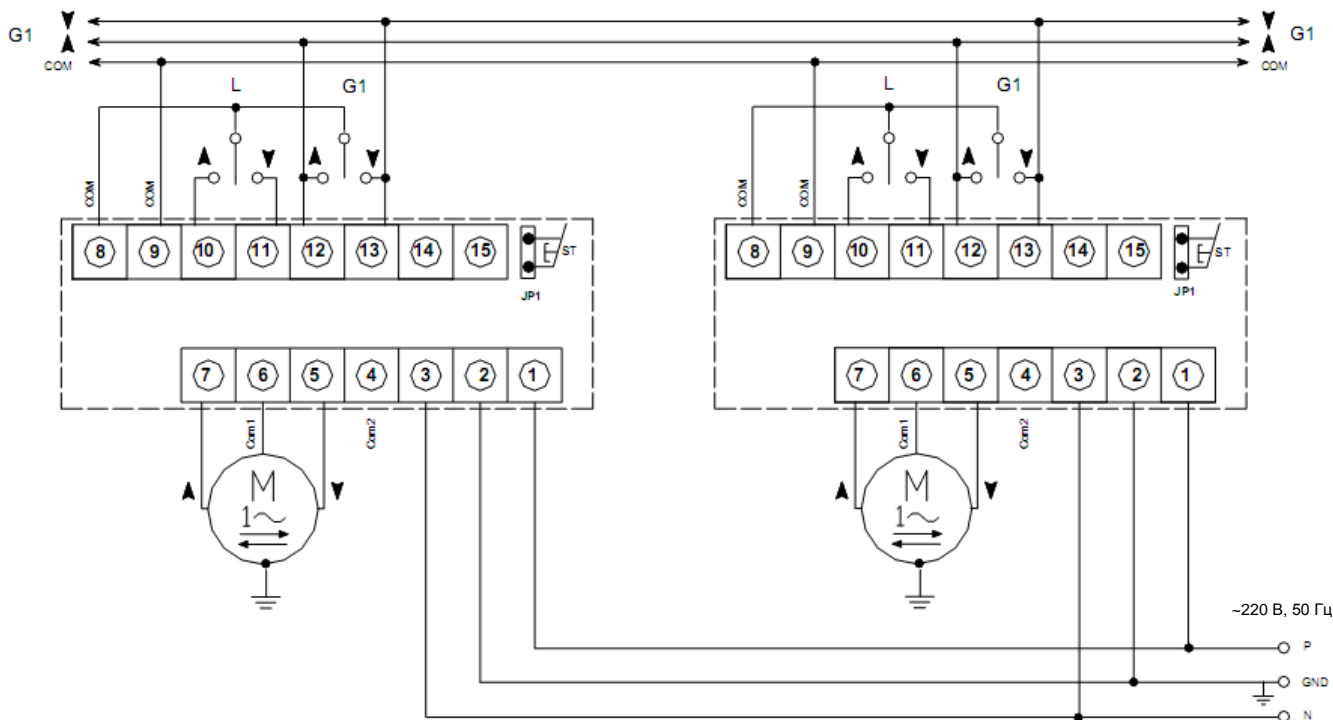


Рис. 3

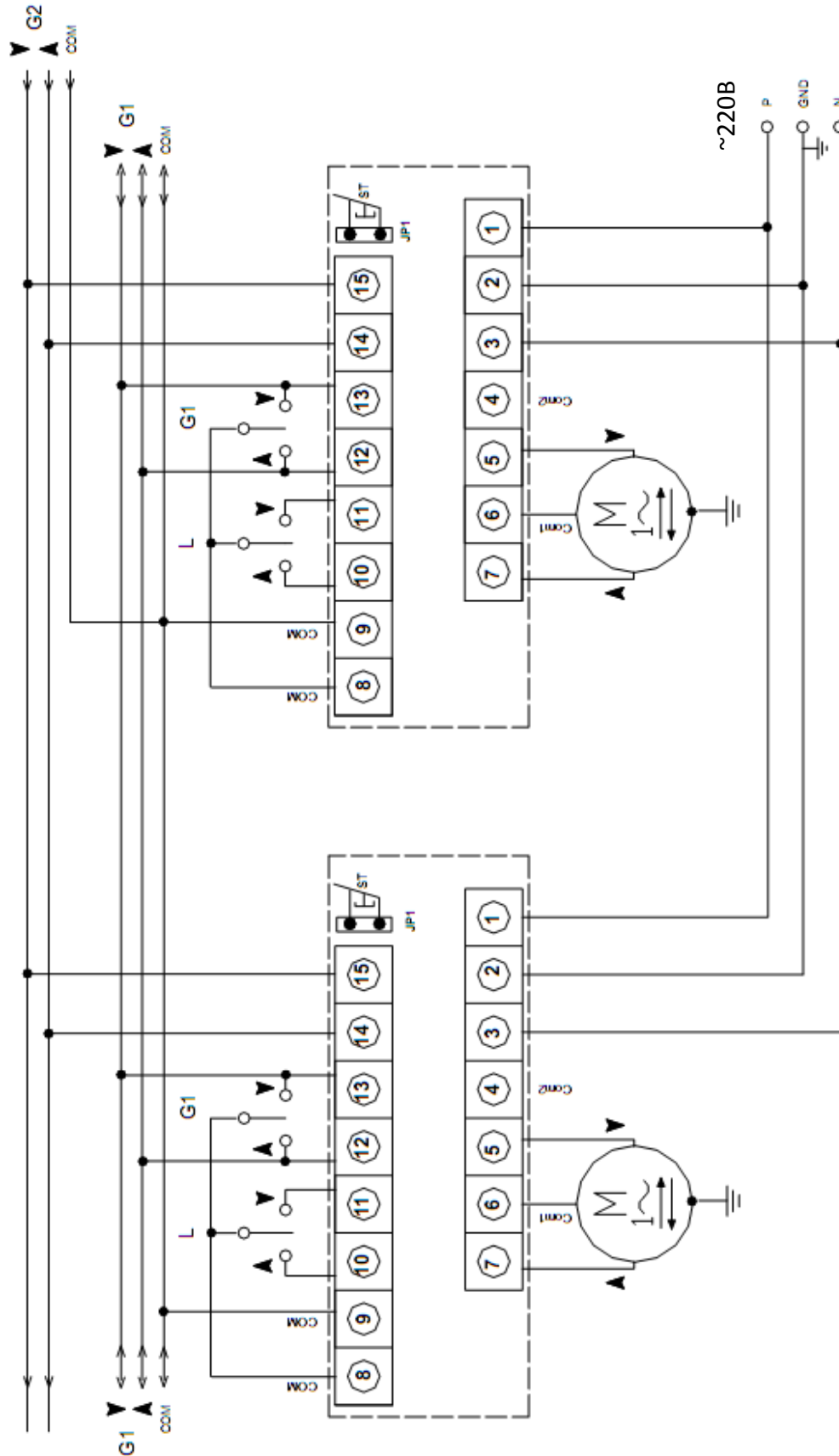


Рис. 4