

Общая информация

Внимание!

Подключение устройства должно производиться квалифицированным специалистом-электромонтажником, в соответствии с действующими нормами, с соблюдением схемы подключения.

Соблюдайте действующие требования к заземлению!

Модуль CXE предоставляет возможность централизованного подключения неограниченного количества приводов EL.AX/EL.AX-SOFT. Каждый модуль позволяет осуществлять как управление одним приводом (команда индивидуального управления L), так и управление всеми приводами, подключенными к централизованной системе (команда централизованного управления G).

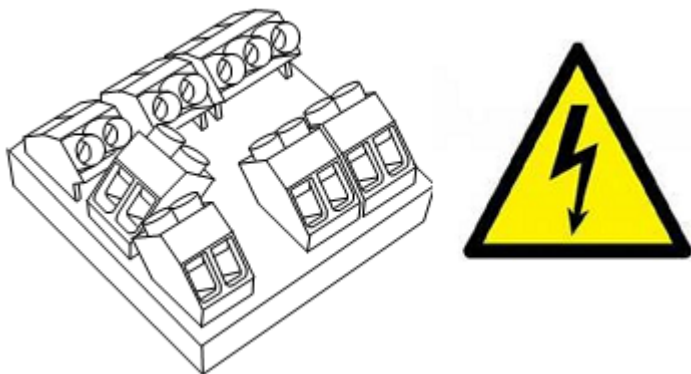


Рис.1

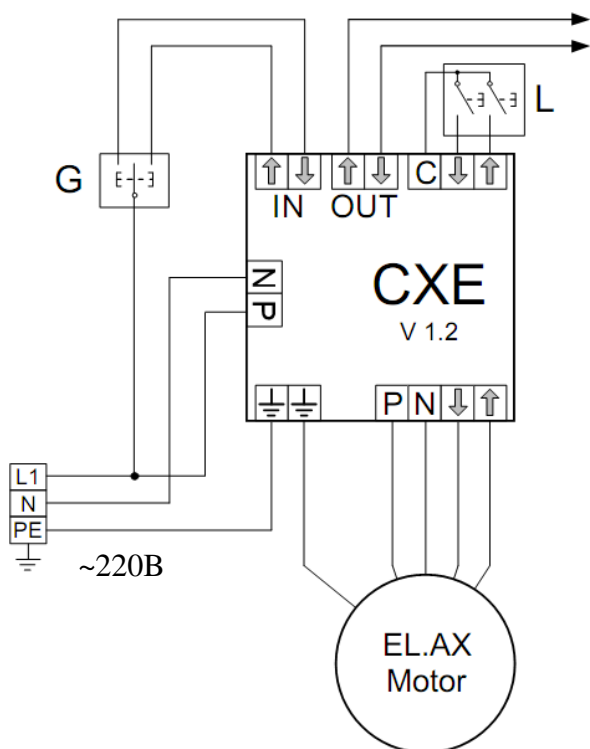


Рис. 2

L – локальный выключатель
G – групповой выключатель

Модуль управления имеет разъемы, как для команд индивидуального (L), так и для команд централизованного (G) управления. Команда централизованного управления передается на все модули CXE через выход «OUT» / «IN» от модуля к модулю (Рис. 3). При централизации нескольких приводов EL.AX каждый привод подсоединяется к модулю CXE таким образом, что команда централизованного управления может подаваться с любого места, где используется модуль, на все соединенные с ним приводы EL.AX.

Благодаря малым размерам корпуса модуль управления может быть размещен в монтажной коробке выключателя.

Пример централизованной системы

Три привода EL.AX соединяются с помощью трех модулей CXE и могут управляться одновременно с помощью выключателя G (одним из них может быть таймер), а также с помощью выключателей индивидуального управления L, для каждого привода.

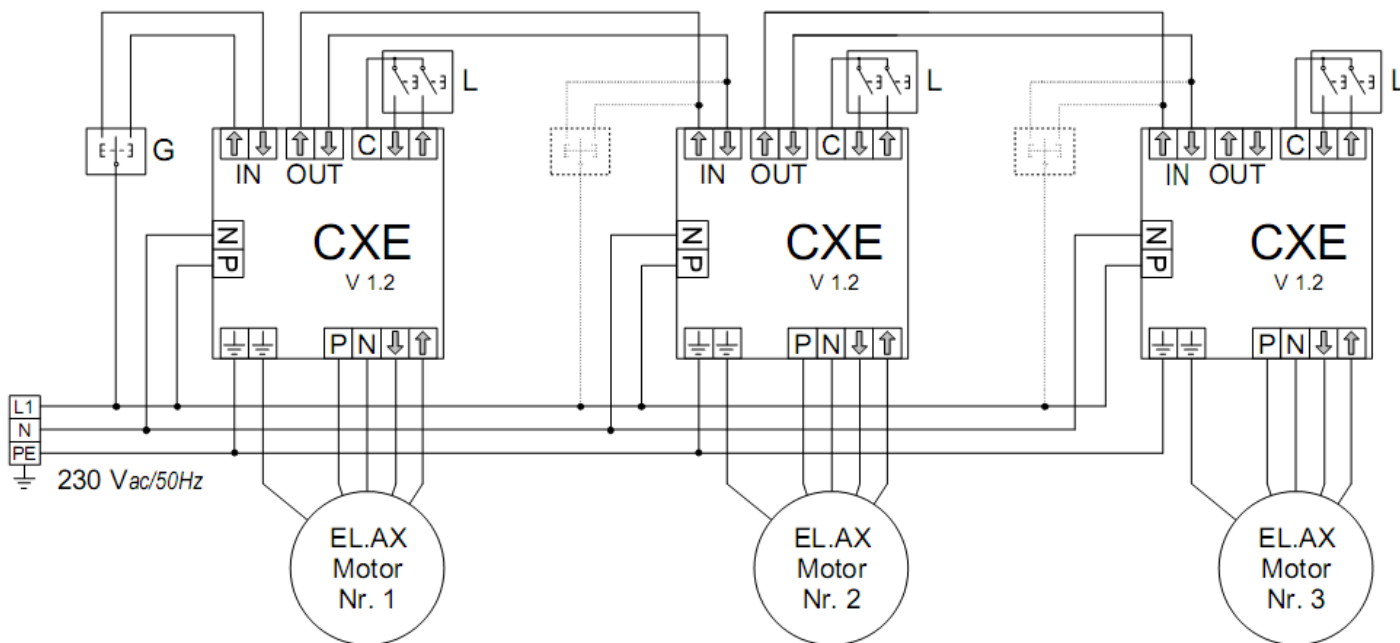


Рис. 3