

## 1. Безопасность

### Советы для пользователей

**Пожалуйста, внимательно прочитайте следующие инструкции, которые гарантируют правильное функционирование привода и безопасность людей.**

- Не допускайте детей к выключателям и другим устройствам управления.
- Проверьте работоспособность роллеты/маркизы до полной остановки привода. Обеспечьте отсутствие людей рядом с конструкцией во время проверки.
- Периодически проверяйте конструкцию на предмет возникновения признаков износа или повреждения. Не используйте механизм, если необходим ремонт или регулировка.
- В случае роллет/маркиз, которыми управляют автоматические устройства, удостоверьтесь в том, что привод не может быть запущен, когда поблизости выполняются работы (например, когда происходит мытье окон, желательно выключить электропитание).

### Советы по монтажу

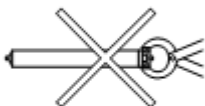
**ВНИМАНИЕ! НЕПРАВИЛЬНЫЙ МОНТАЖ МОЖЕТ ПОВЛЕЧЬ СЕРЬЕЗНЫЕ ПОВРЕЖДЕНИЯ. ТЩАТЕЛЬНО ВЫПОЛНЯЙТЕ ВСЕ ИНСТРУКЦИИ ПО МОНТАЖУ**



- Подключение к сети электропитания выполняется с помощью трехжильного силового кабеля. Если силовой кабель привода был поврежден, он должен быть заменен на сервисе фирмы производителя, чтобы избежать любой опасности, так как для такой работы необходимы специальные инструменты. В случае самостоятельной замены привод снимается с гарантии.



- Если прокладка питающего кабеля производится вне помещения, используйте специальный кабель. В противном случае необходимо предохранить стандартный кабель, поместив его в защитный ПВХ короб для защиты от атмосферных воздействий.



- Перечень дополнительных аксессуаров для монтажа, таких как переходники, адаптеры и крепления представлены в каталоге продукции Jolly Motor. Продажа аксессуаров осуществляется представительством Jolly Motor.

- Перед монтажом привода удалите все ненужные кабели и отключите любое оборудование, ненужное для работы.



- Если управление приводом осуществляется с помощью настенного выключателя, то монтаж выключателя должен быть произведен подальше от движущихся частей и на высоте не менее 1,5 м.



- При установке маркиз оставляйте пространство, по крайней мере, в 40 см между маркизой и любыми другими объектами.

- Если монтаж изделия осуществляется на высоте менее 2,5 м от пола, необходимо использовать специальный защитный короб.

- Не бейте молотком по приводу, это может повредить внутреннюю электронику.

- Не сверлите вал, когда привод подключен к сети. Закрепление полотна должно производиться с использованием винтов с такой длиной, которая может гарантировать, что их выступающая часть в вале будет равна максимум 1 мм, чтобы избежать механического взаимодействия между креплением и вращающимися частями.

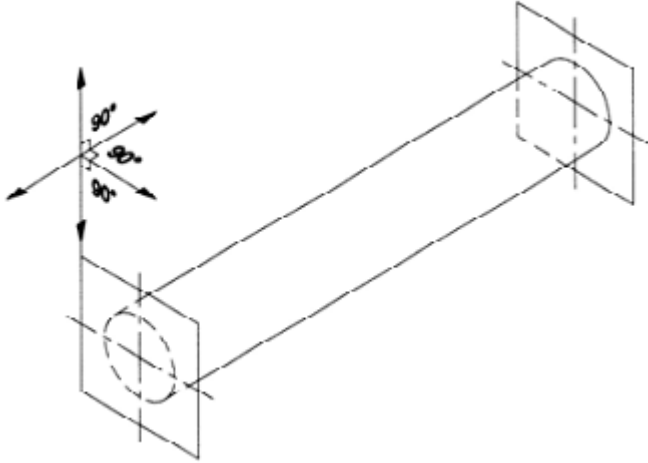
- Если привод устанавливается в защитный короб, то конструкция должна предусматривать крышку, которая обеспечит доступ для настройки и обслуживания привода в случае необходимости.

- Приводы Jolly Motor разработаны для управления роллетами, рулонными шторами, экранами и маркизами. Любое другое использование приводов должно быть согласовано с производителем. Необходимо строго соблюдать требования существующих норм и стандартов.

- Выбор привода Jolly Motor необходимо осуществлять согласно «Таблице выбора приводов» приведенной в каталоге продукции Jolly Motor.

- Привод должен быть защищен от любого контакта с водой. Всегда делайте на кабеле сетевого питания петлю, для предотвращения попадания воды в привод

## 2. Подготовка мест крепления

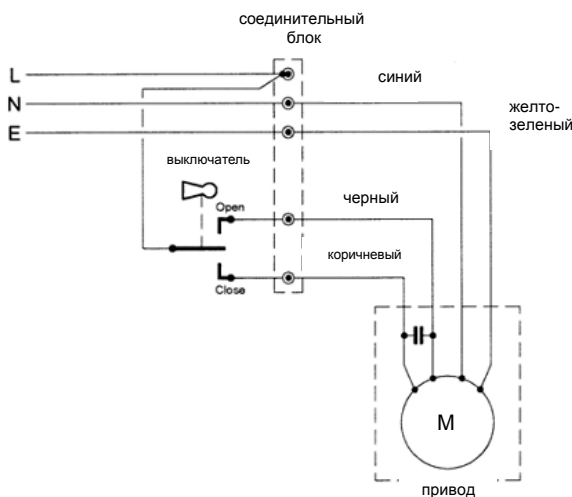


### **Внимание!**

Привод должен быть установлен строго в горизонтальной плоскости, перпендикулярно плоскости крепления.

Примечание: если монтаж осуществлен неправильно, при эксплуатации будет возникать чрезмерная нагрузка на вал, что может привести к поломке привода.

## 3. Подключение к сети электропитания



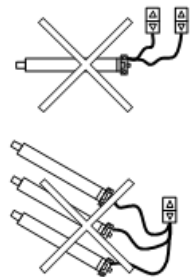
### Назначение проводов:

- (1) Black (Черный): Фаза направления вращения 1
- (2) Brown (Коричневый): Фаза направления вращения 2
- (3) Blue (Синий): Нейтраль
- (4) Green/Yellow (Желто-зеленый): Заземление

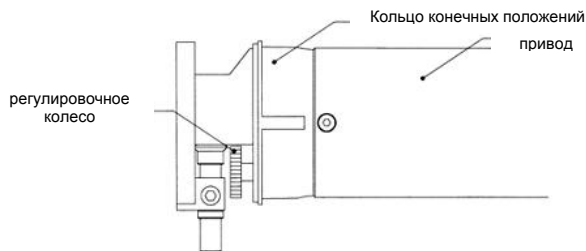
Как только все электрические соединения будут выполнены, необходимо проверить, что направление вращения вала соответствует направлению, показанному на кнопках выключателя. Если направление противоположно, поменяйте местами **черный** и **коричневый** провод привода.

### **ПРЕДУПРЕЖДЕНИЕ:**

- Подключение к сети электропитания должно быть сделано с помощью двухполюсного выключателя с расстоянием между контактами в открытом положении не менее 3 мм.
- Фаза подается на коричневый или черный провод, управляется выключателем с фиксированным центральным положением. Для управления маркизами предлагается использовать выключатели с автоматическим возвратом.
- Не допускается подключение более чем одного привода к одному выключателю, а так же нескольких выключателей к одному приводу. Групповое управление реализуется с помощью дополнительных устройств централизации.
- Привод рассчитан на прерывистую работу и снабжен термодатчиком, который разрывает цепь питания в случае перегрева, например, после длительной непрерывной эксплуатации. Работа привода восстанавливается автоматически через некоторое время, примерно через 10 минут. После перегрева привод может функционировать на пониженной скорости; нормальное функционирование будет возможно только после полного охлаждения привода (приблизительно через 60 минут).

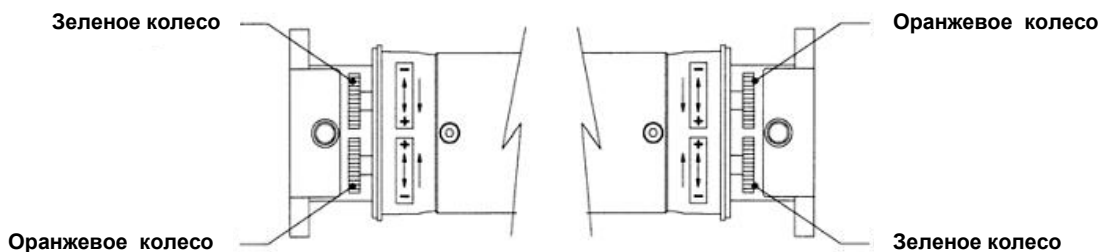


#### 4. Настройка конечных положений



Внутривальный привод имеет встроенные электромеханические концевые выключатели, которые отключают питание двигателя при достижении верхнего и нижнего конечного положения.

**Конечные положения обязательно должны быть настроены.**



#### **ПРЕДУПРЕЖДЕНИЕ:**

Чтобы избежать травмы или повреждения устройства в ходе процедуры регулировки, необходимо иметь возможность остановить вращение вала в любой момент.

#### **ПРОЦЕДУРА НАСТРОЙКИ:**

1. Подключите привод к сети электропитания как показано на схеме в разделе 3.
2. Вращайте вал в нижнем направлении, **без полотна**, до автоматической остановки привода.
3. Удерживая кнопку «вниз» выключателя, поворачивайте оранжевое колесо (см. рисунок) против часовой стрелки (-), пока вал не встанет в удобную позицию для фиксации полотна.
4. Закрепите полотно. **НЕ ИСПОЛЬЗУЙТЕ слишком длинные винты.**
5. Поднимайте полотно до автоматической остановки привода.
6. Удерживая кнопку «вверх» выключателя, поворачивайте зеленое колесо (см. рисунок) против часовой стрелки (-), пока полотно не достигнет необходимой верхней позиции.

#### 5. Возможные неисправности и пути их устранения

##### **ПРИВОД НЕ РАБОТАЕТ:**

- Проверьте подачу электропитания.
- Проверьте правильность электрических подключений (см. раздел 3).
- Если проблема возникает после многочисленных операций закрытия-открытия, возможно, сработала термозащита. В этом случае необходимо подождать охлаждения системы.

##### **ПОЛОТНО НЕ ОСТАНАВЛИВАЕТСЯ В ЗАДАННОМ ПОЛОЖЕНИИ:**

- Проверьте установку привода в вал.
- Убедитесь, что процедура настройки конечных положений была выполнена правильно (см. раздел 4).
- Проверьте совместимость переходника и вала, убедитесь, что он правильно установлен.

##### **ПРИВОД РАБОТАЕТ, НО ПОЛОТНО НЕ ДВИГАЕТСЯ:**

- Проверьте крепление полотна к валу.
- Проверьте совместимость переходника и вала, убедитесь, что он правильно установлен.