



Установка изделия должна осуществляться только квалифицированным техническим персоналом и в соответствии с действующими правилами работы с устройствами автоматического открывания. Все электрические соединения должны соответствовать сети электропитания с напряжением ~230 В, 50 Гц. Оборудование должно быть изготовлено из материалов, обеспечивающих должную изоляцию, в соответствии с действующими нормами электрической безопасности.

1. **Общее описание**
2. **Технические характеристики**
3. **Программирование и удаление каналов передатчиков**
4. **Антенна**

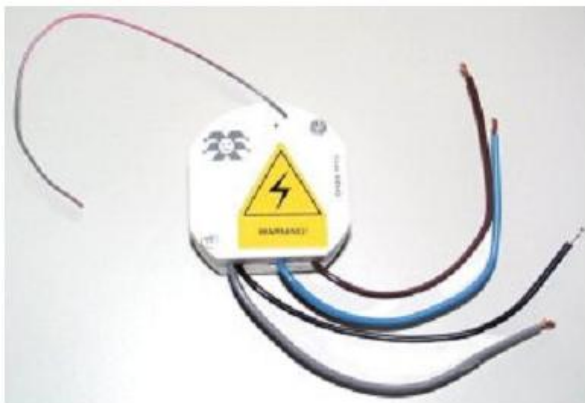
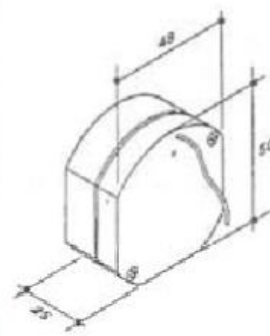


Рис. 1



Размещение Mini Alfa в электрораспределительной коробке.

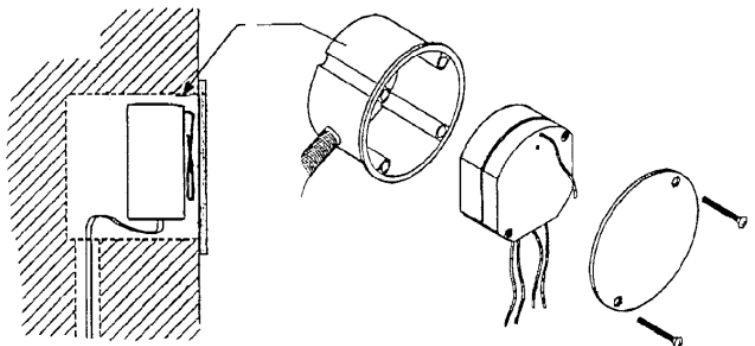


Рис. 2

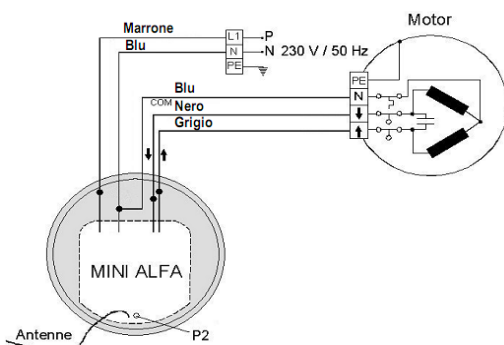


Рис. 3

motor	привод
marrone	коричневый
blu	голубой
nero	черный
grigio	серый
antenne	антенна

Совместимые радиопередатчики:



AE0992



AE1011



AE0993



AE1174



AE1175



AE0887

1. Общее описание

Радиоприемник Mini Alfa D – это система дистанционного управления для внутривальных приводов. Радиокоманда может передаваться с помощью пульта дистанционного управления или с помощью других устройств, совместимых с системой SAT IS.

Радиоприемник Mini Alfa D позволяет управлять внутривальными приводами как индивидуально, так и централизованно для приведения в действие нескольких приводов одновременно.

В данном радиоприемнике для каждого передатчика используются два канала (подъем и опускание), благодаря чему блок управления может распознавать до **32 передатчиков**. Если требуется централизация, с одного передатчика может осуществляться управление фактически **неограниченным числом радиоприемников**. Это позволяет группировать приводы и приводить такую группу в движение одной радиокомандой. Граница здесь определяется дальностью действия и индивидуальными условиями приема сигнала.

Программирование или удаление из памяти радиоприемника дополнительных каналов (например, дополнительных радиопередатчиков) может осуществляться без помощи монтажников, необходимо только выполнить определенные действия на радиопередатчике. Поскольку используемые передатчики совместимы с системой SAT IS, при необходимости могут быть созданы централизованные конфигурации с комбинированными способами приведения привода в действие.

Удаление из памяти каналов подачи команд от радиопередатчика может осуществляться либо дистанционно, с использованием пульта дистанционного управления, либо непосредственно с радиоприемника, с использованием расположенной на нем внутренней кнопки P2. В случае сбоя энергоснабжения этот код сохраняется в памяти.

Радиосигнал в УВЧ-диапазоне состоит из 66-битного роллинг кода, поэтому практически исключена ситуация, когда радиоприемник распознает другой сигнал, нежели тот, который был сохранен в памяти.

Предупреждение:

Радиоприемник чувствителен к использованию внешних элементов, которые могут создать помехи и нарушить его работу. Такими предметами могут быть, например, металлические покрытия или металлические предметы, а также электромагнитные поля, созданные радиосигналами той же частоты. По этой причине следует использовать пластмассовые корпуса, а антенну следует устанавливать на определенном расстоянии от кабелей энергоснабжения.

Подключение к сети электропитания (на распределительном щите) следует производить с помощью однополюсного выключателя, с дистанцией размыкания контактов, равной 3,5 мм.

2. Технические характеристики

Радиоприемник Mini Alfa D

– Энергоснабжение	~230 В, 50Гц
– Максимальный ток на выходе	5 А, cosφ 1, (2 А cosφ 0,4)
– Номинальное энергоснабжение на выходных контактах	~250 В, 50Гц
– Время выполнения команды, поданной на выходные контакты	90 сек
– Рабочая температура	-20 ÷ +60°C
– Частота приемника	433,92 МГц
– Материал корпуса	Пластик ABS V0



3. Программирование и удаление каналов передатчиков

Нижеследующие операции выполняются непосредственно на радиопередатчике.

Программирование каналов:

Эта процедура выполняется, только если в память радиоприемника Mini Alfa пуста, т.е. не содержит коды каких либо передатчиков. Программирование радиопередатчиков осуществляется последовательно для каждого радиоприемника, при этом электропитание других радиоприемников, находящихся в зоне действия радиопередатчика, должно быть отключено. Операции выполняются в следующей последовательности:

- 1- Нажать кнопку P3 через отверстие на задней стороне радиопередатчика. Теперь Mini Alfa готов для передачи канала в память, о чем свидетельствует издаваемый непрерывный звуковой сигнал, звучащий в течение 5 секунд. Этот сигнал затем прервется на 1 секунду и возобновится еще на 5 секунд. В этот период времени можно выполнять дальнейшие операции.
- 2- В течение 5 секунд нажмите кнопку (на радиопередатчике) для выбора канала, передаваемого в память Mini Alfa.
- 3- Радиоприемник подаст прерывистый звуковой сигнал, свидетельствующий о том, что канал передан в память.

Этот процесс следует повторить для **каждого канала (кнопки)**, который требуется дополнительно передать в память приемника MINI ALFA.

Внимание!

- Сохраненный в памяти радиоприемника Mini Alfa передатчик выполняет функцию «**мастера**», для передачи в память других каналов/радиопередатчиков.
- При программировании первого канала радиопередатчика не следует допускать подключения к электросети других радиоприемников с пустой памятью, поскольку радиопередатчик, канал которого сохраняется в памяти, автоматически становится мастер-передатчиком для других радиоприемников. Таким образом, во избежание подобных ошибок, когда канал сохраняется в памяти всех радиоприемников, следует программировать радиоприемники поочередно.

Программирование второго канала:

- 1- Нажать кнопку P3 на том же радиопередатчике через отверстие на задней стороне. Теперь радиоприемник готов для передачи канала в память, о чем свидетельствует подаваемый в течение 5 секунд непрерывный звуковой сигнал.
- 2- В течение 5 секунд следует нажать кнопку, соответствующую уже сохраненному в памяти каналу, и удерживать ее в нажатом положении. Звуковой сигнал от блока управления прервется на одну секунду, а затем возобновится еще на 5 секунд. В течение этих 5 секунд необходимо сообщить на блок управления код нового канала, который требуется сохранить в памяти. Прерывистый звуковой сигнал с блока управления сообщит о том, что новый канал сохранен в памяти.

Передача в память каналов дополнительных радиопередатчиков:

Если каналы одного радиопередатчика уже были сохранены в памяти Mini Alfa D, то для того, чтобы передать в память этого же радиоприемника каналы дополнительного радиопередатчика, следует выполнить следующие операции:

- 1- Нажать кнопку P3 на мастер-передатчике, ранее сохраненном в памяти радиоприемника. Теперь Mini Alfa D готов к приему новых каналов, о чем свидетельствует подаваемый в течение 5 секунд непрерывный звуковой сигнал.
- 2- В течение 5 секунд следует нажать кнопку, соответствующую уже сохраненному в памяти каналу, и удерживать ее в нажатом положении. Звуковой сигнал от радиоприемника прервется на одну секунду, а затем возобновится еще на 5 секунд. В течение этих 5 секунд необходимо сообщить на радиоприемник код нового канала того радиопередатчика, который требуется сохранить в памяти. Прерывистый звуковой сигнал радиоприемника сообщит о том, что новый канал сохранен в памяти.

Примечание:

- а) Для добавления других каналов следует повторить шаги, описанные в пунктах 1-, 2-,
- б) Во время выполнения процедуры, описанной в пункте «2-», не следует использовать каналы, задействованные для управления централизацией. Это необходимо для предупреждения сохранения кода нового канала в памяти всех других включенных приемников.
- в) Если новый код не запоминается, то это может произойти по одной из следующих причин:
 - код уже сохранен в памяти





Радиоприемник
Mini ALFA
Код: AE1150

Код инструкции: 33296

- память заполнена (если это является причиной ошибки, прерывистый звуковой сигнал раздается каждый раз при включении радиоприемника).

Удаление каналов

Возможны два различных способа удаления данных из памяти радиоприемника: а) с использованием радиопередатчика, б) непосредственно с радиоприемника с использованием кнопки P2.

Удаление данных из памяти посредством радиосигнала, с использованием мастер-передатчика:

- 1- Нажать **кнопку P3** через отверстие на задней стороне **мастер-передатчика три раза** с регулярными интервалами в течение 5 секундного периода. Радиоприемник издаст прерывистый звуковой сигнал.
- 2- В течение 5 секунд нажать кнопку, соответствующую каналу, который требуется удалить из памяти. Звуковой сигнал, издаваемый радиоприемником, прекратится, когда удаление данных из памяти будет завершено.
- 3- Повторить шаги 1 и 2 для каждого канала, который требуется удалить из памяти.

Удаление данных из памяти с помощью кнопки P2 на радиоприемнике:

Удаление из памяти только одного канала:

- 1- Используя острый предмет диаметром 1 мм, через отверстие нажать и удерживать в нажатом положении расположенную внутри радиоприемника кнопку P2. Через одну секунду радиоприемник издаст медленный прерывистый звуковой сигнал (продолжать удерживать кнопку).
- 2- В течение 5 секунд нажать кнопку на радиопередатчике, соответствующую каналу, который требуется удалить. После удаления канала звуковой сигнал, издаваемый радиоприемником, станет непрерывным.
- 3- Повторить вышеописанные шаги 1 и 2 для каждого канала, который требуется удалить из памяти.

Полное удаление всех сохраненных в памяти каналов:

Используя острый предмет диаметром 1 мм, через отверстие нажать и удерживать в нажатом положении расположенную внутри радиоприемника Mini Alfa кнопку P2.

Через 1 секунду радиоприемник издаст медленный прерывистый звуковой сигнал. Отпустить кнопку P2, повторно нажать ее в течение 0,5 секунд и удерживать ее в нажатом положении (темп подачи прерывистого звукового сигнала будет нарастать), пока сигнал не станет постоянным (примерно через 10 секунд). После этого отпустить кнопку.

Если с помощью кнопки P2 радиоприемника были освобождены все ячейки памяти, то первый радиопередатчик, переданный в память после этого, автоматически станет «мастер-передатчиком».

4. Антенна

Для нормальной работы блок управления Mini Alfa D оснащен изолированным проводом длиной 17 см, выполняющим функцию антенны

Примечание: ни в коем случае не обрезать и не менять провод антенны.



Линия
технической
поддержки:
8 800 200 15 50

ООО «УМС Рус» - официальное представительство
компании «Jolly Motor S.r.l.» в России.
тел. +7 (495) 739 00 69, web: www.jollymotor.ru
e-mail: info@camerussia.com