

1. Безопасность

Советы для пользователей

Пожалуйста, внимательно прочитайте следующие инструкции, которые гарантируют правильное функционирование привода и безопасность людей.

- Не допускайте детей к выключателям и другим устройствам управления.
- Проверьте работоспособность роллеты/маркизы до полной остановки привода. Обеспечьте отсутствие людей рядом с конструкцией во время проверки.
- Периодически проверяйте конструкцию на предмет возникновения признаков износа или повреждения. Не используйте механизм, если необходим ремонт или регулировка.
- В случае роллет/маркиз, которыми управляют автоматические устройства, удостоверьтесь в том, что привод не может быть запущен, когда поблизости выполняются работы (например, когда происходит мытье окон, желательно выключить электропитание).

Советы по монтажу

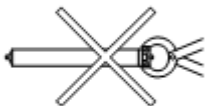
ВНИМАНИЕ! НЕПРАВИЛЬНЫЙ МОНТАЖ МОЖЕТ ПОВЛЕЧЬ СЕРЬЕЗНЫЕ ПОВРЕЖДЕНИЯ. ТЩАТЕЛЬНО ВЫПОЛНЯЙТЕ ВСЕ ИНСТРУКЦИИ ПО МОНТАЖУ



- Подключение к сети электропитания выполняется с помощью трехжильного силового кабеля. Если силовой кабель привода был поврежден, он должен быть заменен на сервисе фирмы производителя, чтобы избежать любой опасности, так как для такой работы необходимы специальные инструменты. В случае самостоятельной замены привод снимается с гарантии.



- Если прокладка питающего кабеля производится вне помещения, используйте специальный кабель N05RN-F. В противном случае необходимо предохранить стандартный кабель, поместив его в защитный ПВХ короб для защиты от атмосферных воздействий.



- Перечень дополнительных аксессуаров для монтажа, таких как переходники, адаптеры и крепления представлены в каталоге продукции Jolly Motor. Продажа аксессуаров осуществляется представительством Jolly Motor.
- Перед монтажом привода удалите все ненужные кабели и отключите любое оборудование, ненужное для работы.



- Если управление приводом осуществляется с помощью настенного выключателя, то монтаж выключателя должен быть произведен подальше от движущихся частей и на высоте не менее 1,5 м.

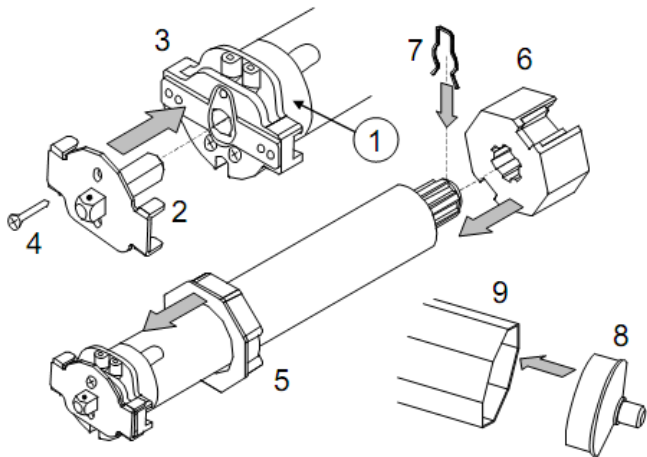


- При установке маркиз оставляйте пространство, по крайней мере, в 40 см между маркизой и любыми другими объектами.
- Если монтаж изделия осуществляется на высоте менее 2,5 м, необходимо использовать специальный защитный короб.
- Не бейте молотком по приводу, это может повредить внутреннюю электронику.
- Не сверлите вал, когда привод подключен к сети. Закрепление полотна должно производиться с использованием винтов с такой длиной, которая может гарантировать, что их выступающая часть в вале будет равна максимум 1 мм, чтобы избежать механического взаимодействия между креплением и вращающимися частями.

- Приводы Jolly Motor разработаны для управления роллетами, рулонными шторами, экранами и маркизами. Любое другое использование приводов должно быть согласовано с производителем. Необходимо строго соблюдать требования существующих норм и стандартов.
- Выбор привода Jolly Motor необходимо осуществлять согласно «Таблице выбора приводов» приведенной в каталоге продукции Jolly Motor.

- В зависимости от серии привода, минимальный внутренний диаметр вала (деталь 9 на рисунке ниже) должен быть больше чем: серия 40/ XX = 37 мм, серия 50/ XX = 47 мм, серия 60/ XX = 57 мм.
- Привод должен быть защищен от любого контакта с водой.

2. Монтаж



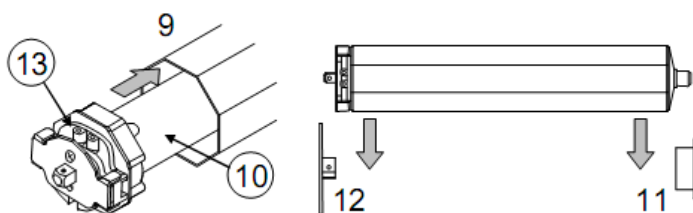
а) В случае необходимости, закрепите вставку (2) к головной части привода (3) с помощью винтов (4).

б) Зафиксируйте кольцо (5) и адаптер (6), закрепив его крепежной скобой (7).

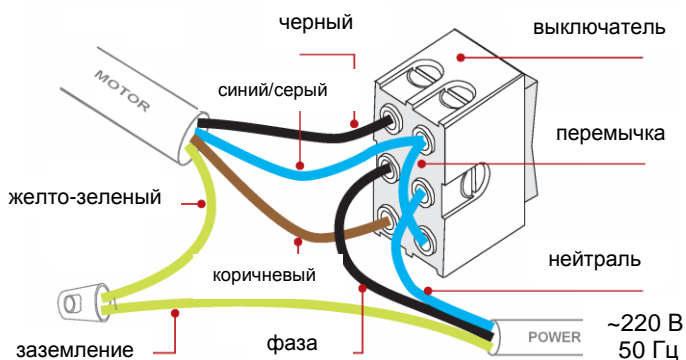
в) Вставьте капсулу (8) в вал (9).

г) Полностью вставьте привод (10) в вал (9) **БЕЗ УДАРОВ** по вставке (2).

д) Закрепите вал на суппорт (11) и крепление (12). **НЕ ПРИКЛАДЫВАЙТЕ ДОПОЛНИТЕЛЬНЫХ УСИЛИЙ** в процессе крепежа. Установите вал, оставив доступ к регуляторам (13).



3. Подключение к сети электропитания



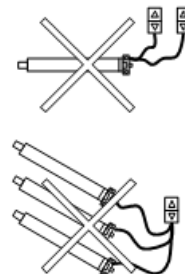
Назначение проводов:

- Yellow/Green (желто-зеленый): Заземление
- Black (черный): Фаза направления вращения 1
- Brown (коричневый): Фаза направления вращения 2
- Blue/Grey (синий или серый): Нейтраль

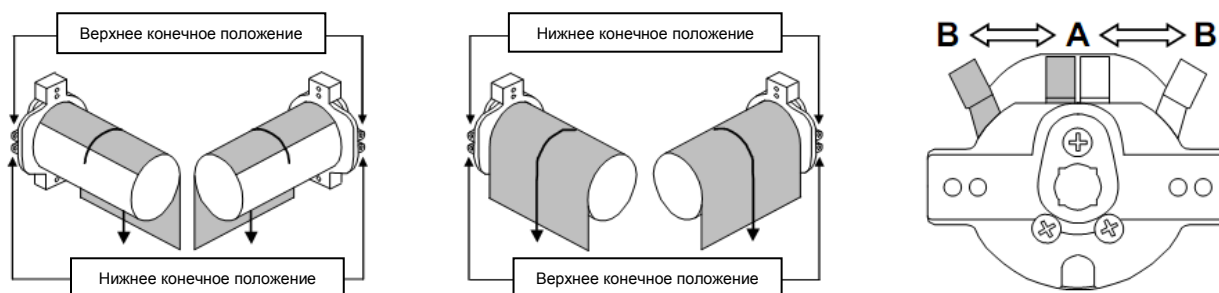
Как только все электрические соединения будут выполнены, необходимо проверить, что направление вращения вала соответствует направлению, показанному на кнопках. Если направление противоположно, поменяйте местами черный и коричневый провод мотора.

ПРЕДУПРЕЖДЕНИЕ:

- Подключение к сети электропитания должно быть сделано с помощью двухполюсного выключателя с расстоянием между контактами в открытом положении не менее 3 мм.
- Фаза подается на коричневый или черный провод, управляется выключателем с фиксированным центральным положением. Для управления маркизами предлагается использовать выключатели с автоматическим возвратом.
- Не допускается подключение более чем одного привода к одному выключателю, а так же нескольких выключателей к одному приводу. Групповое управление реализуется с помощью дополнительных устройств централизации.
- Привод рассчитан на прерывистую работу и снабжен термодатчиком, который разрывает цепь питания в случае перегрева, например, после длительной непрерывной эксплуатации. Работа привода восстанавливается автоматически через некоторое время, примерно через 10 минут. После перегрева привод может функционировать на пониженной скорости; нормальное функционирование будет возможно только после полного охлаждения привода (приблизительно через 60 минут).



4. Настройка конечных положений



ПРЕДУПРЕЖДЕНИЕ:

- Чтобы избежать травмы или повреждения устройства в ходе процедуры регулировки, необходимо иметь возможность остановить вращение вала в любой момент.
- В случае автоматизации роллет, **не устанавливайте стопоры** на концевой профиль.

НАСТРОЙКА КОНЕЧНЫХ ПОЛОЖЕНИЙ:

- Установите оба регулятора в положение В.
- Вращайте вал, **без полотна**, до момента пока он не займет удобное положение для фиксации полотна.
- Закрепите полотно к валу. **НЕ ИСПОЛЬЗУЙТЕ** слишком длинные винты.
- Переместите регулятор нижнего конечного положения из позиции В в позицию А.
- С помощью клавиши «вверх» выключателя переместите полотно в верхнее конечное положение.
- Переместите регулятор верхнего конечного положения из позиции В в позицию А.

КОРРЕКЦИЯ РЕГУЛИРОВКИ:

Если вы допустили ошибку в ходе процедуры регулировки конечных положений, положения могут быть перенастроены. Переместите регулятор в положение В, переместите полотно в желаемое положение. Переместите регулятор из положения В в положение А.

ПРИМЕЧАНИЕ. Для маркиз мы советуем:

- Регулируйте конечные положения с учетом разумной безопасности, принимая во внимание изменения размеров тента при различных условиях, например, при изменении температуры и влажности.
- Необходимо провести пробную эксплуатацию в течение нескольких дней, лишь затем окончательную регулировку конечных положений. Это необходимо для учета возможной "игры" ткани.
- Используйте устройства автоматического закрытия в случае сильного ветра, чтобы избежать повреждения привода.

5. Возможные неисправности и пути их устранения

ПРИВОД НЕ РАБОТАЕТ:

- Проверьте подачу электропитания.
- Проверьте правильность электрических подключений (см. раздел 3).
- Если проблема возникает после многочисленных операций закрытия-открытия, возможно, сработала термозащита. В этом случае необходимо подождать охлаждения системы.

ПОЛОТНО НЕ ОСТАНАВЛИВАЕТСЯ В ЗАДАННОМ ПОЛОЖЕНИИ:

- Проверьте установку привода в вал (см. пункт г), раздел 2).
- Убедитесь, что процедура настройки конечных положений была выполнена правильно (см. раздел 4).
- Проверьте совместимость переходника и вала, убедитесь, что он правильно установлен (см. пункт б), раздел 2).

МОТОР РАБОТАЕТ, НО ПОЛОТНО НЕ ДВИГАЕТСЯ:

- Проверьте крепление полотна к валу.
- Проверьте надежность фиксации кольца и адаптера на приводе (см. пункт б), раздел 2)